

RD 300–400S/C
Serienr. RD00017922-



*Tack för att du valt Väderstad som din leverantör!
Vi hoppas att vår produkt kommer att öka din lönsamhet
och bidra till en framgångsrik växtodling.*

Vänliga hälsningar

Familjen Stark

Rapid såmaskinen erbjuder alltid ett pålitligt såresultat i höga arbetshastigheter. Rapid-ägare över hela världen uppskattar enkelheten i konstruktionen, kopplat till en maskinkvalitet som garanterar en lång livslängd och låga driftskostnader. Direktsådd, reducerad bearbetning eller konventionell jordbearbetning – Rapid skapar det perfekta såresultatet i alla situationer.

Maskinen kan utrustas med olika typer av förredskap för att anpassas till skiftande förhållanden.

Innehåll

| | | | | | |
|----------|--|-----------|-----------|---|-----------|
| 1 | Konformitetsdeklaration och maskinidentitet | 1 | 7.1 | Inställning av markparallellitet | 21 |
| 1.1 | Konformitetsdeklaration | 1 | 7.2 | Radarvinkel | 21 |
| 1.2 | Maskinskylt | 2 | 7.3 | Förredskap | 22 |
| 1.3 | Teknisk data | 3 | 7.4 | Markörer | 24 |
| 2 | Allmänna säkerhetsföreskrifter | 4 | 7.5 | Efterharv | 25 |
| 2.1 | Skyldigheter och ansvar | 4 | 7.6 | Spårmarkering | 25 |
| 2.2 | Innan maskinen tas i bruk | 4 | 7.7 | Körspår | 26 |
| 2.3 | Så här läser du bruksanvisningen | 4 | 7.8 | Ritsmarkör | 31 |
| 2.4 | Beskrivning av säkerhetssymboler | 4 | 7.9 | LowLift | 31 |
| 2.5 | Varningsdekaler | 5 | 7.10 | Avskrapare | 32 |
| 2.6 | Säkerhetsanvisningar | 7 | 8 | Styrsystem | 33 |
| 2.7 | Förflyttning av maskin på annat sätt än kopplad till traktor | 8 | 8.1 | ControlStation | 33 |
| 2.8 | Skrotning och återvinning | 9 | 8.2 | BioDrill | 38 |
| 3 | Maskinöversikt | 10 | 9 | Fyllning och Tömning | 40 |
| 3.1 | Styrsystem | 10 | 9.1 | Översikt | 40 |
| 3.2 | Översikt | 11 | 9.2 | Fyllning av sålåda | 40 |
| 3.3 | Översikt Tillval | 12 | 9.3 | Tömning av sålåda | 40 |
| 4 | Installation | 14 | 10 | Kalibrering | 42 |
| 4.1 | Krav på traktorns hydraulsystem | 14 | 10.1 | Valsar | 42 |
| 4.2 | Krav på traktorns elsystem, ControlStation | 14 | 10.2 | Inställningar | 42 |
| 4.3 | Installation av ISOBUS/E-Control i traktor | 14 | 10.3 | Vridprov | 43 |
| 4.4 | Installation av ControlStation i traktor | 15 | 10.4 | Utmatningskontroll | 45 |
| 5 | Tillkoppling och frångkoppling | 16 | 10.5 | Körprov | 45 |
| 5.1 | Såmaskin utan mellanpackare | 16 | 10.6 | Våg | 46 |
| 5.2 | Såmaskin med mellanpackare | 16 | 10.7 | Oljeflöde | 46 |
| 5.3 | Koppling av hydraulslangar och elkablar | 17 | 11 | Sådd | 47 |
| 5.4 | Anslutning av ControlStation | 19 | 11.1 | Förberedelser | 47 |
| 5.5 | Anslutning av E-Control | 19 | 11.2 | Control-cylinder | 47 |
| 5.6 | Belysning | 19 | 11.3 | Halvmaskinsavstängning | 48 |
| 5.7 | Justering av slanglängd | 19 | 11.4 | Sådjupsindikator | 50 |
| 6 | Transport | 20 | 11.5 | Sådd med endast utsäde i sålådan, RD 300–400C | 50 |
| 6.1 | Bromsar | 20 | 11.6 | Inställning av sådjup | 50 |
| 7 | Grundinställningar | 21 | 11.7 | Såbillar | 51 |
| | | | 11.8 | Inställning av sådjup, gödning | 51 |
| | | | 11.9 | Inställning av mekanisk efterharv | 52 |
| | | | 11.10 | Inställning av hydraulisk efterharv | 53 |
| | | | 12 | BioDrill | 55 |
| | | | 12.1 | Utmatningskontroll BioDrill | 55 |

| | | | | | |
|-----------|--|-----------|-----------|--|-----------|
| 12.2 | Under körning | 56 | 17.4 | Magnetbrytare..... | 88 |
| 12.3 | Fosfortillsats (tillbehör)..... | 57 | 17.5 | Induktiv givare | 88 |
| 12.4 | Vridprovsklaffar | 57 | 17.6 | Kapacitiv givare | 88 |
| 13 | Autopilot/AutoCheck..... | 58 | 17.7 | Felsökningslistan | 90 |
| 13.1 | Autopilot..... | 58 | 17.8 | Felsökning Autopilt/ AutoCheck..... | 92 |
| 13.2 | AutoCheck..... | 58 | 17.9 | Larmlista, ControlStation | 94 |
| 13.3 | Begränsningar | 58 | 18 | Såtabel | 99 |
| 13.4 | Grundinställning av systemet..... | 59 | 18.1 | Utsäde | 99 |
| 13.5 | Inställning av oljeflöde | 60 | 18.2 | Gödning..... | 99 |
| 13.6 | Körning med Autopilot..... | 61 | 18.3 | Erhållna vridprov | 100 |
| 13.7 | Sådjupsvakt..... | 62 | 18.4 | BioDrill..... | 101 |
| 13.8 | Släpmedar..... | 62 | | | |
| 14 | Underhåll och service..... | 64 | | | |
| 14.1 | Säkerhet vid service | 64 | | | |
| 14.2 | Säkring av såmaskin vid service | 64 | | | |
| 14.3 | Verktyg | 65 | | | |
| 14.4 | Regelbundet underhåll..... | 66 | | | |
| 14.5 | Smörjpunkter | 67 | | | |
| 14.6 | Drag | 70 | | | |
| 14.7 | SystemDisc..... | 70 | | | |
| 14.8 | Såbillar..... | 71 | | | |
| 14.9 | Förredskap | 71 | | | |
| 14.10 | Mellanpackare | 71 | | | |
| 14.11 | Hjul | 73 | | | |
| 14.12 | Hydraulsystemet..... | 73 | | | |
| 14.13 | Bromsar | 74 | | | |
| 14.14 | Rengöring av sålåda..... | 76 | | | |
| 14.15 | Rengöring av utmatningssystemet..... | 76 | | | |
| 14.16 | Rengöring av BioDrill | 77 | | | |
| 14.17 | Vid längre förvaring | 78 | | | |
| 15 | Hydraulschema..... | 79 | | | |
| 15.1 | Förredskap och markörer..... | 79 | | | |
| 15.2 | Utmatning och efterharv | 80 | | | |
| 15.3 | Autopilot..... | 81 | | | |
| 16 | Elsystem..... | 82 | | | |
| 16.1 | Anslutningar Workstation | 82 | | | |
| 17 | Felsökning | 88 | | | |
| 17.1 | Elektriskt fel | 88 | | | |
| 17.2 | Hydrauliskt fel | 88 | | | |
| 17.3 | Hydrauliska elventiler..... | 88 | | | |

1 Konformitetsdeklaration och maskinidentitet

1.1 Konformitetsdeklaration



EG-försäkran om maskinens överensstämmelse enligt EU:maskindirektiv 2006/42/EG

Väderstad AB, Box 85, 590 21 Väderstad, SWEDEN

försäkrar härmed att nedan nämnda maskiner är tillverkad i överensstämmelse med rådets direktiv 2006/42/EG och 2014/30/EU.

Försäkran ovan omfattar följande maskiner:

RD 300S, RD 300C, RD 400S, RD 400C

av serienr. RD00017922-RD00022000

Väderstad 2018-08-06

A handwritten signature in black ink, appearing to read 'Lars-Erik Axelsson', written over a horizontal line.

Lars-Erik Axelsson

Lagkravskoordinator

Väderstad AB

Box 85, 590 21 Väderstad

Undertecknad är också behörig att ställa samman teknisk dokumentation för ovan nämnda maskiner.

1.2 Maskinskyt

The diagram shows a rectangular identification plate for a Väderstad machine. At the top center is the Väderstad logo. Below it are several rows of fields, each with a label above and a corresponding letter pointing to it from the left or right. The fields are: Type (A), Model year (B), Serial No. / VIN (K), Designation (L), Working width (D, m), Transport width (E, m), Basic weight (F, kg), Max. total weight (G, kg), Max. payload (H, kg), Max. axle load (I, kg), Max. coupling load (J, kg), and Mfg. year (C). Below the fields is the text '498789 Väderstad AB, Box 85, SE-590 21 Väderstad' and the CE mark. Arrows point from the letters A through L and J through K to their respective fields.

Figur 1.1

- A. Maskintyp
- B. Serienummer (Uppge alltid serienumret på Er maskin vid beställning av reservdelar samt vid service- eller reklamerationsärenden)
- C. Tillverkningsår
- D. Arbetsbredd
- E. Transportbredd
- F. Tomvikt för basmaskin
- G. Maximal totalvikt
- H. Maximal tillåten nyttolast
- I. Maximal tillåten axellast
- J. Maximal påhängslast (på traktorns kopplingspunkt)
- K. Modellår
- L. Användning

1.3 Teknisk data

1.3.1 Basmaskin

Tabell 1.1

| Rapid | 300S | 400S | 300C | 400C |
|--|-------------|-------------|-------------|-------------|
| Arbetsbredd (m) | 3,0 | 4,0 | 3,0 | 4,0 |
| Transportbredd (m) | 3,0 | 4,05 | 3,0 | 4,05 |
| Transporthöjd (m) | 2,7 | 3,2 | 2,7 | 3,2 |
| Transportlängd min/max (m) | 6,0/7,8 | 6,0/7,8 | 6,35/8,3 | 6,35/8,3 |
| Vikt min/max (kg) | 2400/6700 | 3400/9300 | 2900/8200 | 3800/10800 |
| Volym sålåda (l) | 3000 | 4100 | 3150 | 4350 |
| Antal såbillar (mm) | 24 | 32 | 24 | 32 |
| Radavstånd såbillar (mm) | 125 | 125 | 125 | 125 |
| Antal gödningsbillar | N/A | N/A | 12 | 16 |
| Radavstånd gödningsbillar (mm) | N/A | N/A | 250 | 250 |
| Såbillstryck min/max (kg) | 70/210 | 75/215 | 85/245 | 90/230 |
| Tallriksdiameter förredskap SDA (mm) | 450 | 450 | 450 | 450 |
| Diameter såtallrik (mm) | 410 | 410 | 410 | 410 |
| Rekommenderad såhastighet (km/h) | 10-14 | 10-14 | 10-14 | 10-14 |
| Hjuldimension, transporthjul (mm/inch) | 190/95x15 | 190/95x15 | 190/95x15 | 190/95x15 |
| Dragkraftsbehov från (hk) | 90 | 120 | 100 | 130 |

1.3.2 BioDrill

Tabell 1.2

| Rapid | 300S | 400S | 300C | 400C |
|-------------------|-------------|-------------|-------------|-------------|
| Mått sålåda (mm) | 200x2500 | 200x3500 | 200x2500 | 200x3500 |
| Volym sålåda (l) | 200 | 280 | 200 | 280 |
| Maxlast (kg) | 210 | 285 | 210 | 285 |
| Basvikt min(kg) | 125 | 150 | 125 | 150 |
| Max totalvikt(kg) | 335 | 435 | 335 | 435 |

2 Allmänna säkerhetsföreskrifter

2.1 Skyldigheter och ansvar

Bruksanvisningen ska ses som en vägledning, som ställer Väderstad AB och/eller dess representant helt utan ansvar. Det fulla ansvaret för hur maskinen brukas, transporteras på väg, underhålls och repareras etc. ligger hos ägaren/föraren.

Det finns förhållanden beträffande växtföljd, jordart, klimat etc. som kräver andra förfaringssätt än de här angivna.

Ägaren/föraren har det fulla ansvaret för att maskinen i alla avseenden brukas på ett riktigt vis. Ägaren har även ansvar för att de personer som arbetar med maskinen har läst och förstått denna bruksanvisning och arbetar enligt gällande arbetsföreskrifter.

Om någon som jobbar med maskinen upptäcker en säkerhetsbrist, måste detta genast åtgärdas.

Väderstads maskiner har kvalitetsinspekterats och funktionstestats före leverans. Funktionsansvaret vid användning på fält ligger dock hos användaren/ägaren. Vid händelse av reklamation hänvisar vi till "Allmänna leveransbestämmelser för Väderstad-gruppen".

Konstruktionsförändringar är en del av den ständiga förbättringen av våra maskiner. Beskrivningar av maskinen gäller med utgångspunkt från hur maskinen såg ut då boken skrevs. Bruksanvisningen kan innehålla bilder som visar en maskin som inte ser exakt ut som den du har beroende på till exempel tillvalsutrustning, modell eller uppdateringar.

2.2 Innan maskinen tas i bruk

- Läs noga igenom instruktionerna och förvissa dig om att du förstår innebörden.
- Lär dig handskas korrekt och varsamt med maskinen! Maskinen kan vara farlig i orätta händer och vid ovarsamt förfarande.
- Maskinen ingår i din och dina kollegors arbetsplats. Det är viktigt att alla skydds- och säkerhetsanordningar fungerar.

2.3 Så här läser du bruksanvisningen

Bokstäver inom parenteser hänvisar till motsvarande bokstav i bilden och används som hänvisning i en text.

- Hänvisning (A)
- Hänvisning (B)

Uppgifter där ordningsföljden är viktig beskrivs med numrerade åtgärdsanvisningar.

Siffror används även vid hänvisning till bilder på samma sätt som bokstavslistan om hänvisningarna är fler än alfabetet medger.

- Börja med att...

- Gör därefter...

2.4 Beskrivning av säkerhetssymboler



Var alltid extra uppmärksam på texten eller figuren vid denna symbol. Symbolen kännetecknar fara som **leder till** dödsfall, allvarlig kroppsskada eller stora materiella skador, om de inte undviks.



Var alltid extra uppmärksam på texten eller figuren vid denna symbol. Symbolen kännetecknar fara som **kan leda till** dödsfall, allvarlig kroppsskada eller stora materiella skador, om de inte undviks.



Detta kännetecknar ett särskilt förhållande eller en funktion för korrekt användande av maskinen. Om man inte följer anvisningarna kan det leda till störningar på maskinen eller på dess omgivning.



Informationen vid detta tecken kan vara värd att notera eftersom det är ett tips och särskilt användbar information om hur du handskas med maskinen.

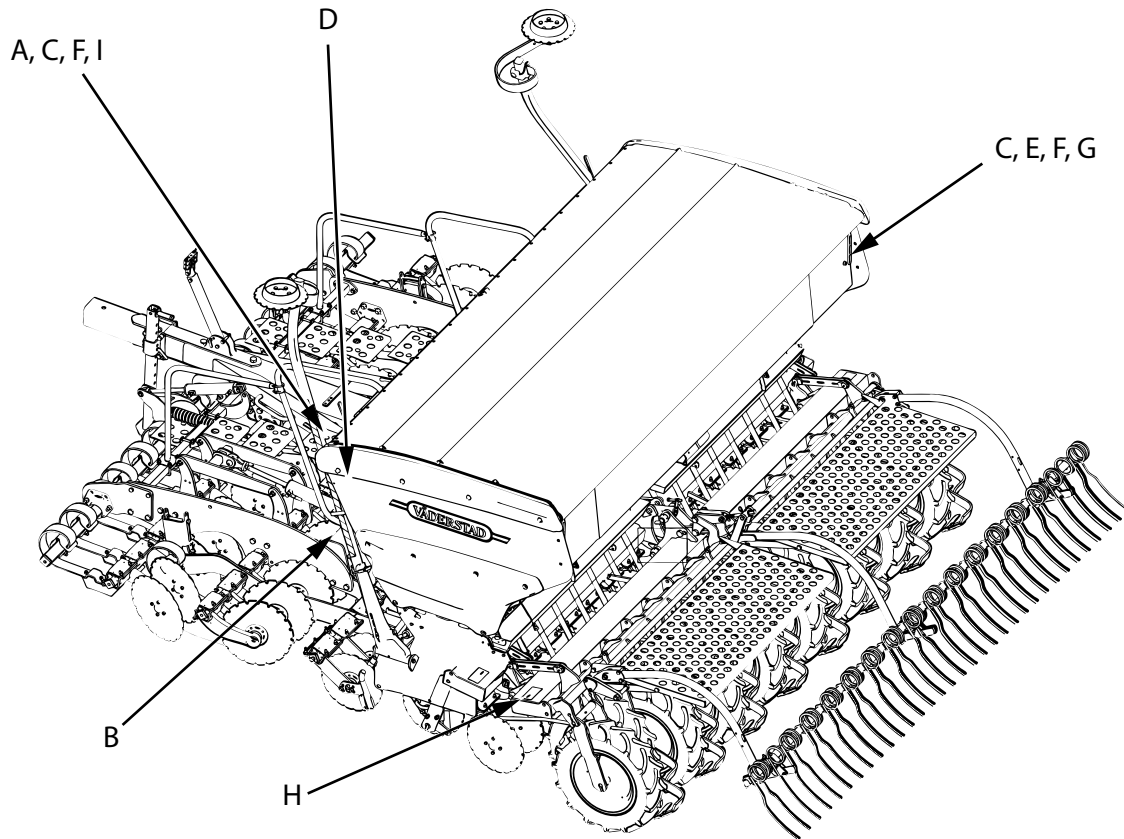


Används för att förtydliga information.

- Används för att presentera information i punktformat. Informationen har ingen tvingande ordningsföljd eller inbördes rangordning.

2.5 Varningsdekalerna

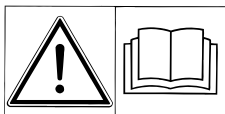
2.5.1 Varningsdekalernas placering



Figur 2.1

2.5.2 Varningsdekalernas innebörd

A.



Läs igenom instruktionsboken noga och förvissa dig om att du förstår innehållet. Beakta instruktioner och säkerhetsanvisningar under ditt arbete.

C.



Arbeta aldrig under maskinen utan att den är ordentligt säkrad med pallbockar eller dylikt på stabilt underlag. Spärra lyftcylindrarna med resp. gulfärgad låsanordning.

B.



Varningstejp, var uppmärksam på kläm- eller stötrisk. Används även på säkerhetsdetaljer.

Allmänna säkerhetsföreskrifter

D.



Se alltid till att markörernas arbetsområden är fria! Var uppmärksam på risken att skadas av en utfällande markör eller att klämmas mellan såmaskinen och markörerna då dessa fälls in!

OBS! Markörerna fälls alltid in vid lyftning av maskinen oavsett indikering på manöverenheten. Indikerad markör fälls alltid ut vid sänkning av maskinen. Stäng därför alltid av manöverenheten då maskinen ej befinner sig på fältet. Inställningar och maskindata lagras då manöverenheten stängs av.

I.



Vistas inte mellan traktor och maskin när traktorn backas för tillkoppling.

E.



Kliv inte på maskinens hjul eller packare eftersom dessa kan rotera även när maskinen står stilla.

F.



Vistas inte på maskinen under körning.

G.



Vistas inte på maskinen under framlastning av utsäde och/eller gödning.

H.



Akta fötterna, klämrisk.

2.6 Säkerhetsanvisningar

2.6.1 Säkerhet vid installation och underhåll



Maskinen ska alltid parkeras på ett plant och hårt underlag.



Vistas aldrig under mellanpackare eller såmaskin om mellanpackaren är upplyft och säkrad endast av traktorns hydraularmar. Om service ska ske på mellanpackaren måste denna vara ordentligt säkrad med pallbockar eller dylikt på stabilt underlag.



All eventuell svetsning på maskinen ska utföras på ett fackmannamässigt sätt. Observera att en felaktigt utförd svetsning kan medföra risk för allvarlig personskada eller fara för liv. Vid osäkerhet, kontakta en professionell svetstekniker för instruktioner.



På maskiner som levereras packade ligger två packlådor med maskindelar i sålådor. Emballaget till dessa packlådor kan bli fuktigt under transporten. Kontrollera emballaget i sålådor vid urlastning. Om emballaget är fuktigt eller blött ska innehållet lastas av för hand.



Kontrollera regelbundet slitaget i traktorns draganordning och maskinens dragögla.



Maskinen är hydrauliskt trycksatt då traktorn är ansluten och igång.

Stäng alltid av traktorn och koppla bort utmatningens elsystem i samband med service och underhåll på maskinen.



Se alltid till att maskinens och traktorns kopplingar är rena och fria från föroreningar före inkopplandet av hydraulslangarna.



Använd alltid Väderstad originalreservdelar för att bibehålla maskinens kvalitet och funktions-säkerhet. Vid användande av annat än originaldelar faller alla garanti och reklamationsåtaganden.

2.6.2 Säkerhetsanvisningar vid transport



Tillse att minst 20 % av traktorns vikt fortfarande belastar dess framhjul när såmaskinen är tillkopplad lastad. Detta för att ekipaget ska ha fullgod styrförmåga.



När såmaskinen transporteras på väg ska det ske omdömesgillt och med största försiktighet. Vi rekommenderar att en traktor med en bruttovikt som minst uppgår till såmaskinens bruttovikt används om såmaskinen ej är utrustad med bromsar. Observera att vägtransport med såmaskin som ej är utrustad med bromsar och vars sålåda är fylld i de flesta fall är olämplig. Nationella bestämmelser gällande bromsutrustning måste alltid följas!



För att undvika risker uppkomna av misstag under vägtransport ska all elektronisk styrustrutning i och utanför traktorhytten vara avstängd innan transportkörning påbörjas.



Denna maskin och dess däcksutrustning är dimensionerad för en maximal körhastighet av 30 km/h vid landsvägskörning. Observera att nationella hastighetsbegränsningar måste följas. Vid transport på ojämna vägar bör transporthastigheten sänkas.

2.6.3 Säkerhetsanvisningar vid arbete



Se till att människor, som befinner sig i närheten av maskinen när traktorns motor är igång, håller ett tillräckligt säkerhetsavstånd till upplyft last samt upplyfta eller rörliga maskindelar.



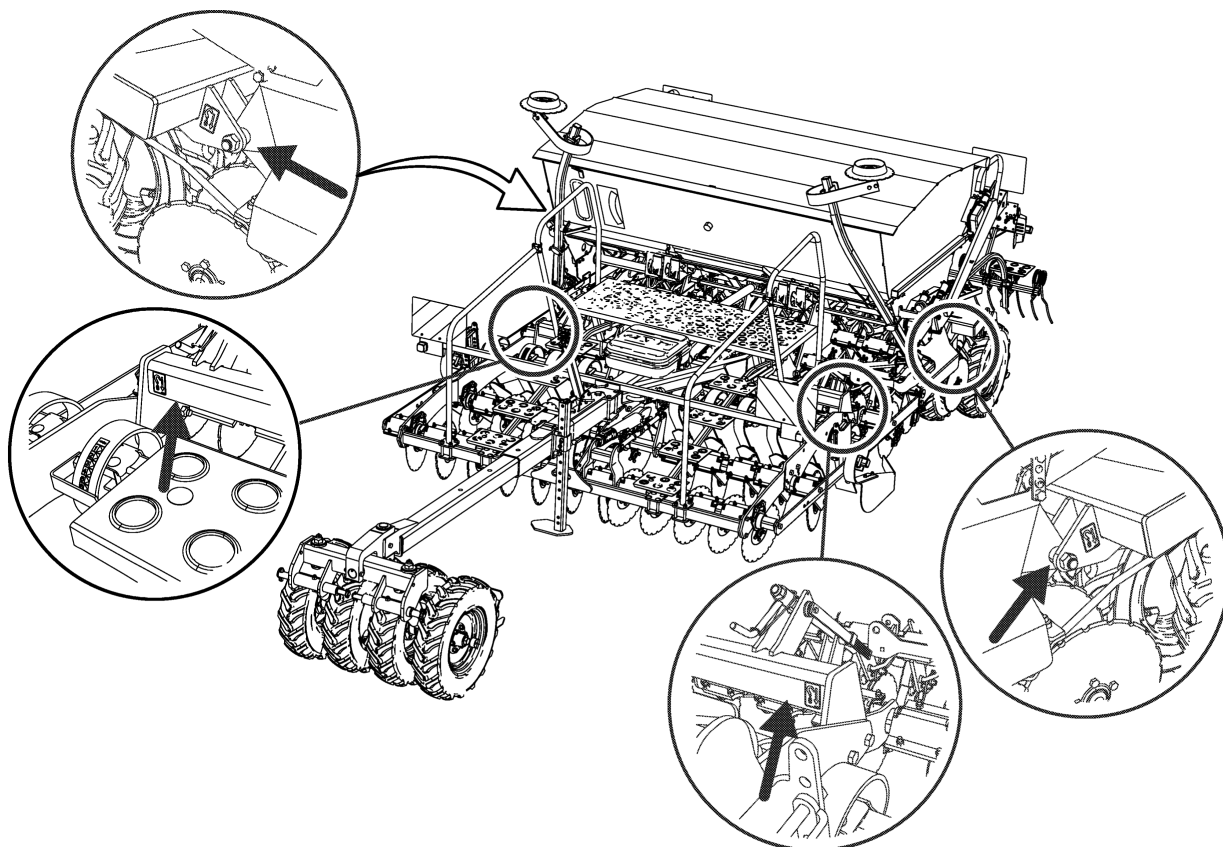
Se alltid till att efterharvens arbetsområde är fritt! Var uppmärksam på risken att skadas när efterharven sänks till marken.

2.7 Förflyttning av maskin på annat sätt än kopplad till traktor



Om maskinen ska förflyttas på annat sätt än kopplad till traktor ska den transporteras på maskintrailer eller på lastbilsflak. Maskinen ska rullas på och av transportfordonet med hjälp av traktor.

- För uppgifter om maskinens mått och vikt, se “1.3 Teknisk data”.
- Beakta alltid gällande nationella förordningar avseende transportmått, krav på följevilar eller liknande!



Figur 2.2

1. Backa upp maskinen i längsled på maskintrailer eller lastbilsflak. Vid användande av lastbilsflak krävs en ramp, en lastkaj eller liknande. Iakttag stor försiktighet. Kontrollera att inga maskindelar skadas vid lastning.
2. Justera parkeringsstöttan så att maskinen vilar på hjul och parkeringsstötta. Sänk ner förredskap och såaggregat så att de vilar mot underlaget.
3. Säkra maskinens hjul mot rullning med kilar eller liknande.
4. Spärra markörerna med låshakarna, se “7.4.2 Låsning av markörerna”
5. Transportsäkra presenningen med spännband eller liknande.
6. Koppla loss traktorn från maskinen.
7. Surra maskinen med lämpligt surrningsredskap enligt gällande regler. Surrningsredskapen fästes på maskinen på anvisad plats uppmärkt med dekal, se “Figur 2.2”.

2.8 Skrotning och återvinning

När maskinen eller någon av maskinens delar är utslitna rekommenderar Väderstad AB att skrotning sker enligt tillämpliga förordningar för att undvika att giftiga och miljöfarliga ämnen kommer ut i naturen.

Under brukstid:

- Utbytta slitdelar i stål lämnas till metallskrotningsföretag.
- Utbytta slitdelar i gummi, plast eller liknande lämnas på anvisad återvinningsplats.
- Olja, oljefilter, batterier och övriga elektriska komponenter kan ha en negativ påverkan på miljön och lämnas på anvisade återvinningsplatser.

Vid skrotning:

- Maskinen består till största delen av stål som lämpligen skrotas hos en auktoriserad metallskrotningsfirma.
- Övriga komponenter ska tas om hand enligt lokala återvinningsbestämmelser.

Följ alltid aktuella lokala återvinningsbestämmelser och tillämpliga förordningar.

3 Maskinöversikt

3.1 Styrsystem

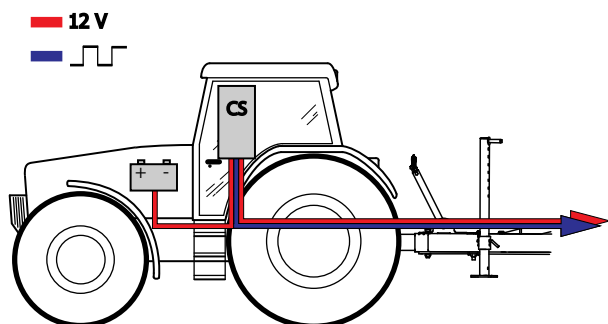
Samtliga maskinfunktioner styrs och övervakas med en manöverenhet från traktorhytten. Samtliga system (E-Control, ISOBUS och ControlStation) kan styra maskinens alla funktioner men systemen skiljer sig åt i handhavande och anslutningsmöjligheter.

3.1.1 E-Control



För ISOBUS/E-Control, se separat bruksanvisning.

3.1.2 ControlStation



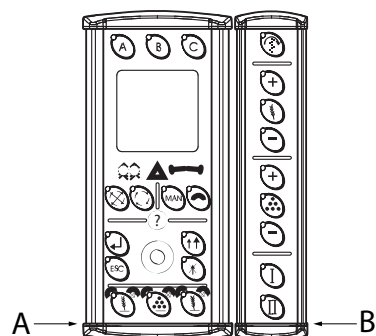
Figur 3.1

Med ControlStation kan man ställa in och justera utsädesmängden, lägga ut körspår, hantera markörar, halvmaskinsavstängning mm.

I ControlStation sitter såmaskinens arbetsdator, som lagrar maskininställningar, viktiga data om maskinens funktion, larm etc. Det presenteras i en display.

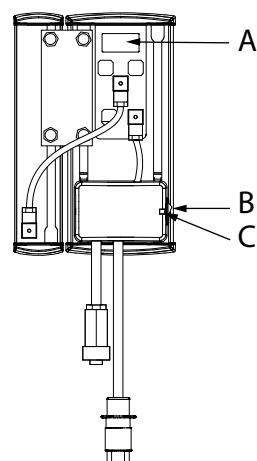
3.1.2.1 Översikt ControlStation

Navigering i displayen görs med väljarratten och alla val görs med knappar på framsidan.



Figur 3.2

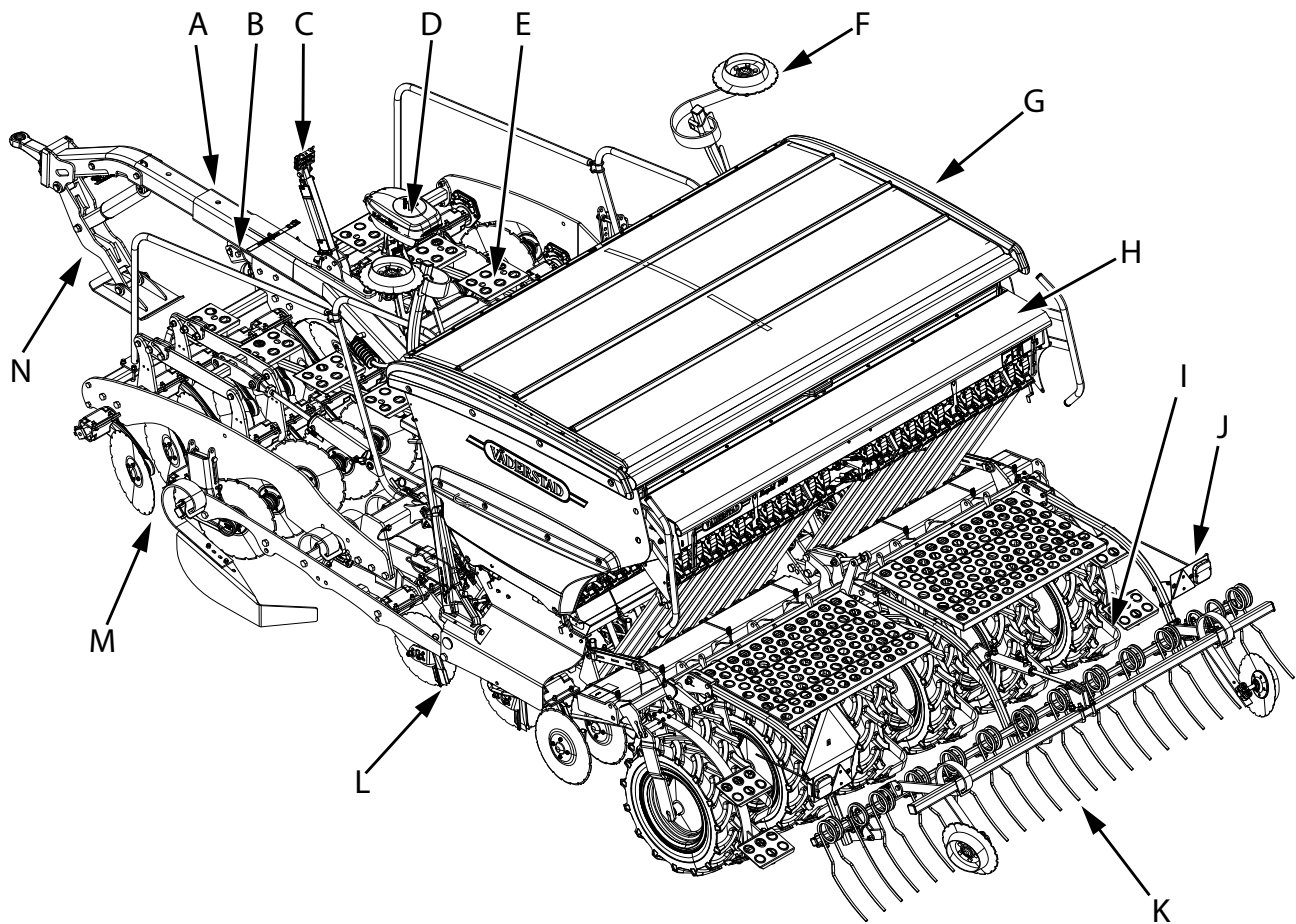
- A. ControlStation
- B. Remote (tillbehör)



Figur 3.3

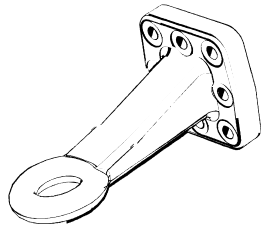
- A. ControlStation artikelnummer
- B. Huvudströmbrytare
- C. Säkring. Säkringen återställs genom att den trycks in med ett smalt föremål, t ex en penna

3.2 Översikt

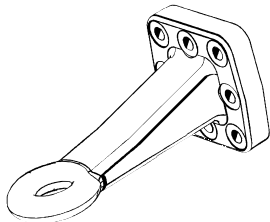


- A. Drag
- B. Radar (Tillval)
- C. Slanghållare
- D. Gateway (Tillval)
- E. Plattform
- F. Markörarm (Tillval)
- G. Sålåda
- H. BioDrill (Tillval)
- I. Avskrapare
- J. Belysning
- K. Mekanisk/Hydraulisk Efterharv
- L. Såsystem
- M. Förredskap (Tillval)
- N. Hydrauliskt stödben (Tillval)

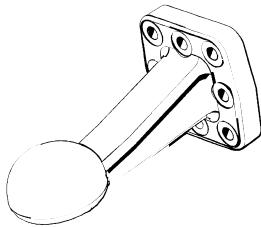
3.3 Översikt Tillval



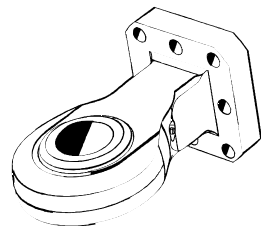
Figur 3.4 Dragöglan med diameter 50 mm (standard)



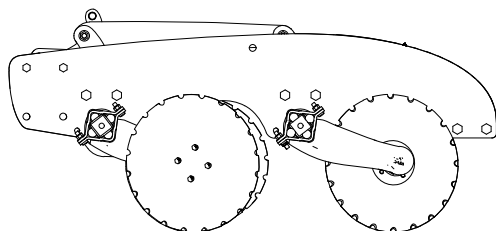
Figur 3.5 Dragöglan med diameter 40 mm.



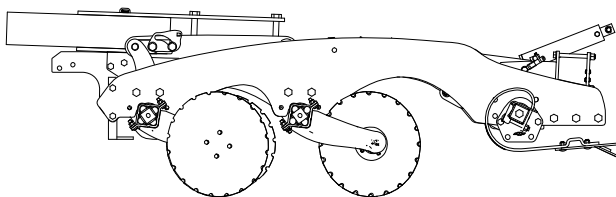
Figur 3.6 Kulkoppling med diameter 80 mm.



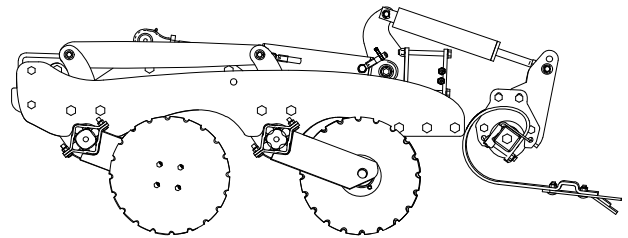
Figur 3.7 Ledad dragöglan finns med fyra olika diametrar: 41, 52.5, 57 och 72.5 mm



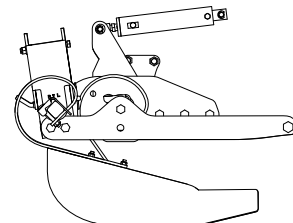
Figur 3.8 System Disc Aggressive



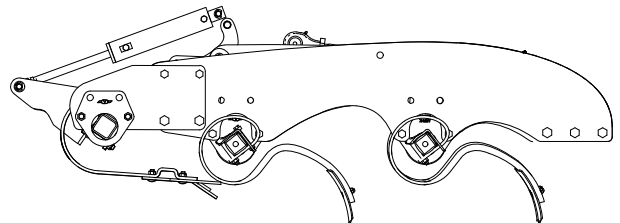
Figur 3.9 System Disc Aggressive CrossBoard Heavy



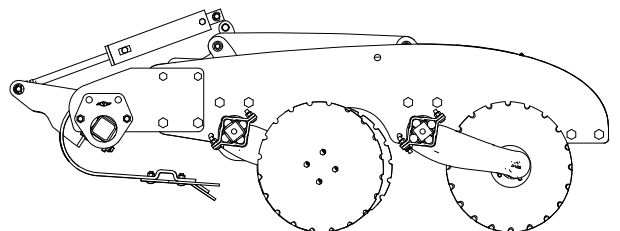
Figur 3.10 System Disc CrossBoard Heavy



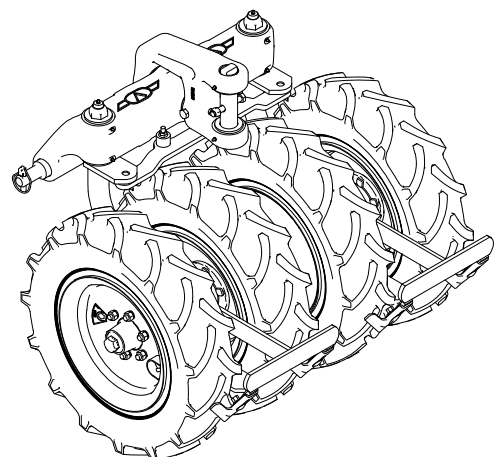
Figur 3.11 CrossBoard Heavy



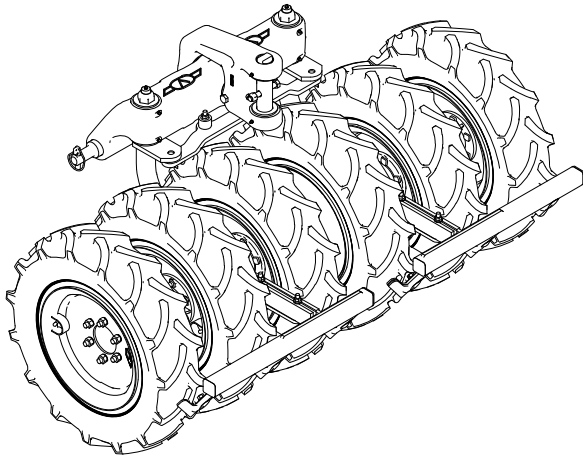
Figur 3.12 CrossBoard Heavy System Agrilla



Figur 3.13 CrossBoard Heavy System Disc Aggressive



Figur 3.14 Mellanpackare 4-hjul



Figur 3.15 Mellanpackare 6-hjul

4 Installation



Traktorn får inte kopplas till maskinen om den maximalt tillåtna totalvikten eller axeltrycket för traktorn överskrids.



Minimilasten på traktorns främre axel får inte underskridas.

4.1 Krav på traktorns hydraulsystem



Om maskinen är utrustad med Autopilot (gäller endast ControlStation) erfordras ytterligare 1 st dubbelverkande hydrauluttag.

Hydrauluttag

Traktorn måste ha:

- 3–5 st dubbelverkande hydrauluttag, beroende på utrustningsalternativ.
- 1 fri retur

Se kapitel "5.3.2 Hydraulslangarnas färgmärkning och dimension" för mer detaljerad information.

Oljetemperatur

Väderstad AB rekommenderar att hydrauloljans temperatur i drift ligger mellan 40 och 60 °C för bästa funktion och livslängd.

| Hydrauloljetemperatur | | | | |
|-----------------------|-------|-------|-------|---|
| 0 °C | 40 °C | 60 °C | 80 °C | |
| 3 | 2 | 1 | 2 | 3 |

1. Rekommenderat intervall för hydrauloljetemperatur.
2. Utanför rekommenderat intervall för hydrauloljetemperatur.
3. Hydrauloljetemperatur utan garanterad funktion och med reducerad livslängd.

Viskositet

Väderstad AB rekommenderar att hydrauloljans viskositet i drift ligger mellan 20 och 50 cSt för bästa funktion och livslängd.

| Viskositet | | | | |
|------------|--------|--------|--------|---|
| 400 cSt | 50 cSt | 20 cSt | 10 cSt | |
| 3 | 2 | 1 | 2 | 3 |

1. Rekommenderat intervall för hydrauloljeviskositet.
2. Utanför rekommenderat intervall för hydrauloljeviskositet.

3. Hydrauloljeviskositet utan garanterad funktion och med reducerad livslängd.

Renhet

Väderstad AB rekommenderar hydraulisk renhet 18/16/13 enligt ISO 4406 för bästa funktion och livslängd.

Oljekvalitet

Väderstad AB rekommenderar mineralolja enligt ISO VG 46–68.

Trycknivåer

Väderstad AB rekommenderar en maximal trycknivå på 200–210 bar. Då kontinuerlig hydraulisk effekt tas ut sjunker trycknivån något, dock bör den inte sjunka under 190 bar för att bibehålla bästa funktion.

Den fria returanslutningen får ha ett maximalt mottryck på 6 bar.

4.2 Krav på traktorns elsystem, ControlStation

1 st eluttag med följande krav:

- Control Station ska kopplas till ett eluttag som är säkrat till ett ström uttag på 20A vilket utesluter en inkoppling till cigarettuttaget.
- Vid normal drift är strömförbrukningen för utmatningssystemet mellan 10-20A.

4.3 Installation av ISOBUS/E-Control i traktor



För ISOBUS/E-Control, se separat bruksanvisning.

4.4 Installation av ControlStation i traktor



Kontrollera var dolda ledningar kan finnas innan eventuell borrning i traktorhytten påbörjas.



Polerna får inte växlas!



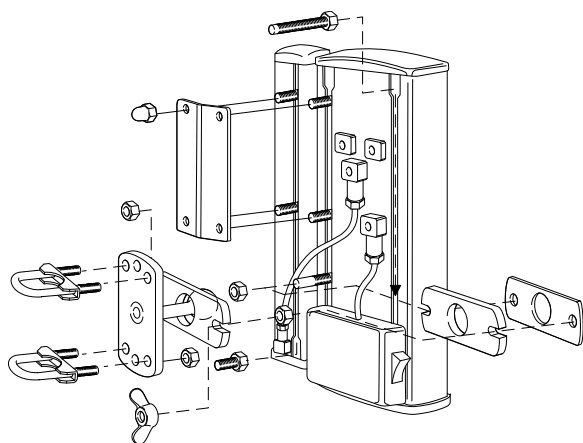
Det är viktigt att anslutningen är korrekt eftersom eventuellt glapp ger en osäker funktion.



Använd inte uttag för cigarettändare, eftersom strömbehovet är upp till 20 A.



Se till att förbindningskabeln till maskinen inte blir klämd under traktorns bakruta, eftersom kabeln lätt kan ta skada. Använd avsedd lucka eller genomföringshål. Klamra fast kabeln på ett säkert sätt i traktorn, för att skydda kontrollboxen från skada om man vid fränkoppling glömmer att skruva bort förbindningskabeln från maskinen.



Figur 4.1

1. Fäst upp kontrollboxen ordentligt i traktorhytten. Placera kontrollboxen väl inom synfältet när blicken är riktad i färdriktningen. Fästet monteras enligt figur.
2. Koppla ControlStation till traktorns eluttag. Om eluttag saknas måste anslutningen ordnas genom en extra kabel. Använd minst en 6 mm²-kabel. Anslut kablarna: brun till plus (+) och blå till jord (-).



Stäng av ControlStation då maskinen ej befinner sig på fältet. ControlStation lagrar alla värden då den stängs av.

5 Tillkoppling och frånkoppling

5.1 Såmaskin utan mellanpackare

5.1.1 Tillkoppling

1. Koppla såmaskinen till traktorns draganordning.
2. Lyft upp och säkra maskinens parkeringsstötta.
3. Fäll slanghållaren framåt och koppla in hydraulslangar och elkablar.
4. Kontrollera att slangar och kablar hänger fritt, även vid tvära svängar.

5.1.2 Frånkoppling

1. Gör hydraulsystemet trycklöst så att maskinen vilar på hjul, tallrikar och stödfot. Tänk på att marktrycket under stödfoten är högt i synnerhet med full sålåda
2. Koppla loss såmaskinen från traktorns draganordning.
3. Lossa hydraulslangar och elkablar. Fäll tillbaka och spärra slanghållaren i upprätt position.

5.2 Såmaskin med mellanpackare

5.2.1 Tillkoppling



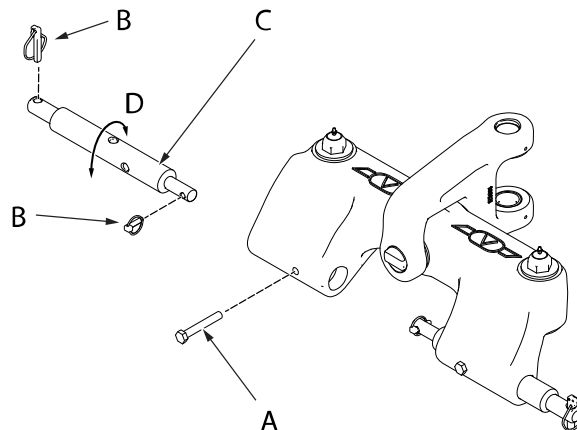
Traktorns lyftarmar skall efter tillkoppling av mellanpackaren vara låsta med sidostabiliseringsstagen.

De grova tapparna, kategori 3, bör användas. Vid behov av att använda kategori 2 kan ett byte ske, se "5.2.2 Byte av kategori".

1. Koppla mellanpackaren till traktorns draganordning.
2. Fäst säkerhetskedjan i traktorn.
3. Fäll slanghållaren framåt och koppla in hydraulslangar och elkablar.
4. Kontrollera att slangar och kablar hänger fritt, även vid tvära svängar.

5.2.2 Byte av kategori

Axlarna (C) har olika grovhet och längd på tapparna. Genom att vända axlarna kan byte av kategori ske.



Figur 5.1

1. Lossa skruven (A) och sprintarna (B).
2. Dra ut axeln (C), vänd och sätt tillbaka axeln åt omvänt håll.
3. Vrid axeln (C) något för att byta hål (D) och på så sätt få ny längd på tapp.
4. Fixera axeln (C) med skruven (A) i det nya hålet (D).
5. Sätt tillbaka sprintarna (B).

5.2.3 Frånkoppling



Om frånkoppling måste ske på ett mjukt underlag monteras den gula låsanordningen på lyftcyllindern innan systemet görs trycklöst.

1. Parkera maskinen på ett fast underlag.
2. Gör maskinens hydraulsystem trycklöst.
3. Koppla loss såmaskinen från traktorns lyftarmar.
4. Lossa hydraulslangar och elkablar. Fäll tillbaka och spärra slanghållaren i upprätt position.

5.3 Koppling av hydraulslangar och elkablar



Traktorn måste alltid stängas av under anslutning och frånkoppling av hydraulslangarna, annars kan såmaskinens hydraulik ta skada.



Torka av kopplingar och uttag noga! Detta är ett bra sätt att undvika onödiga störningar och slitage i hydraulsystemet.

5.3.1 Koppling av hydraulslangar för manövrering av maskinen



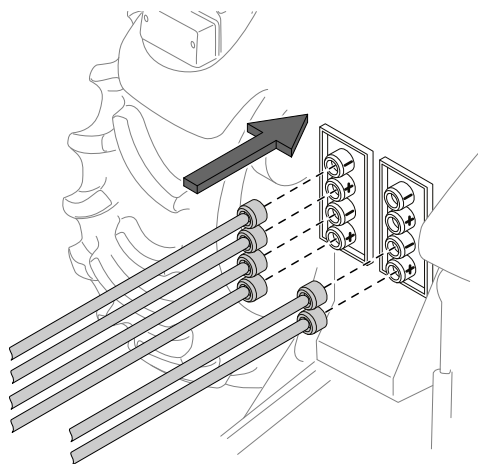
Kontrollera noga att slangarna blir parvis monterade till respektive hydrauluttag i traktorn.



Ta för vana att alltid ansluta slangarna till samma hydrauluttag på traktorn, så att det alltid är samma hydraulspak som används för manövreringarna.



Se alltid till att maskinens och traktorns kopplingar är rena och fria från föroreningar före inkopplandet av hydraulslangarna.

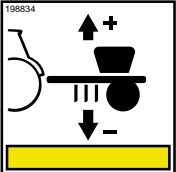


Figur 5.2


Tillkoppling och frånkoppling

5.3.2 Hydraulslangarnas färgmärkning och dimension

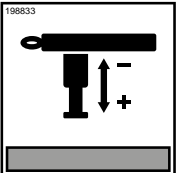
Maskinens hydraulslangar har färgade snabbkopplingar och på ramen finns illustrativa dekaler för att underlätta korrekt tillkoppling.

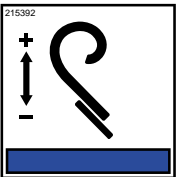
| Dekal | Färg | Funktion | Dimension | Krav på traktorn (l/min) |
|---|------|--|----------------------------------|--------------------------|
| utan märkning | – | Fri retur för returflöde under 50 l/min. | 3/4" hona ISO 7241–1 Series A | – |
|  | gul | lyftning/sänkning | 1/2" hane ISO 7241–1 Series A | 40 |

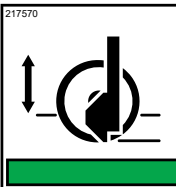
Även markörer och förredskap styrs av den gula kretsen.

| | | | | |
|--|-------|-----------|----------------------------------|----|
|  | svart | utmatning | 1/2" hane ISO 7241–1 Series A | 30 |
|--|-------|-----------|----------------------------------|----|

Även efterharven styrs av den svarta kretsen. Efterharven kan endast manövreras med mjukvara samtidigt som svart är kontinuerligt trycksatt.

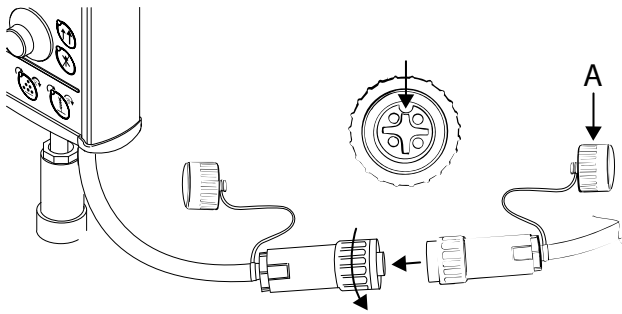
| | | | | |
|---|-----|---------|----------------------------------|----|
|  | grå | stödben | 1/2" hane ISO 7241–1 Series A | 10 |
|---|-----|---------|----------------------------------|----|

| | | | | |
|---|-----|------------|----------------------------------|----|
|  | blå | CrossBoard | 1/2" hane ISO 7241–1 Series A | 20 |
|---|-----|------------|----------------------------------|----|

| | | | | |
|---|------|-----------|----------------------------------|----|
|  | grön | autopilot | 1/2" hane ISO 7241–1 Series A | 20 |
|---|------|-----------|----------------------------------|----|

Endast med ControlStation

5.4 Anslutning av ControlStation



Figur 5.3

För att ansluta till ControlStation:

1. Lossa skyddslocket (A) på maskinens mellankabel och anslut den till ControlStation. Anslutningen ska ske med försiktighet. Se till att kontaktarnas styrningar hamnar mitt för varandra.
2. Pressa kontaktarna lätt samman samtidigt som muttern gängas på.
3. Skruva på skyddslocket på mellankabeln när maskinen kopplas ifrån.

5.5 Anslutning av E-Control

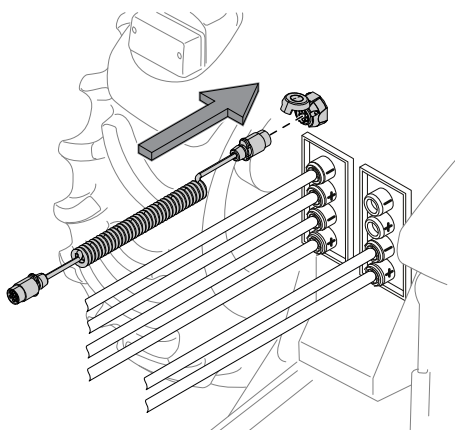


För ISOBUS/E-Control, se separat bruksanvisning.

5.6 Belysning



Kontrollera före vägtransport att belysningskontakter sitter fast ordentligt och samtliga lampor lyser. Kontrollera att inga kablar riskerar att komma i kläm.



Figur 5.4

Hankontakten till maskinens belysning kopplas till traktorns ordinarie yttre 7-poliga släpvagnskontakt.

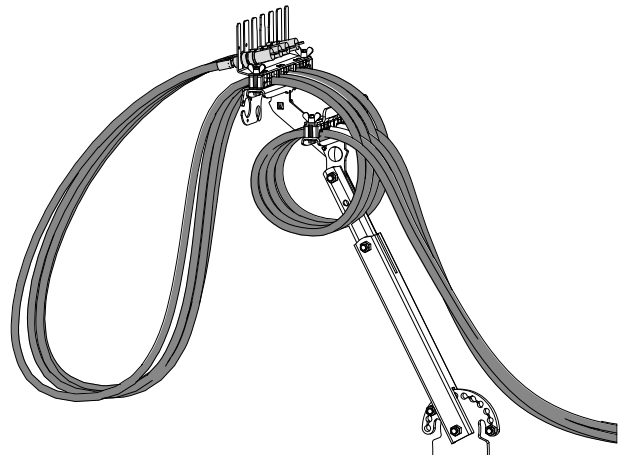
För att ge belysningen förbättrad driftsäkerhet och livslängd används modern LED-teknik.

LED-lampornas låga strömförbrukning kan göra att traktorns system för att övervaka belysningen inte känner av att belysning är inkopplad till den yttre släpvagnskontakten. Detta medför att inget larm utlöses om belysningen skulle sluta fungera vid t.ex. skada på kablage.

5.7 Justering av slanglängd

Justera slanglängden med hjälp av slanghållaren.

När hydraulslangarna är bortkopplade från traktorn ska slangarna fästas i slanghållaren.



Figur 5.5

Det här är en rekommenderad slangdragning som visas ovan. Tänk på att slangerna som är fäst i slanghållaren, ska nå fram till uttaget på traktorn.

5.7.1 Anslutning av mellankabel

Lossa skyddslocket på kontaktdonet i änden av elsystemets kabel och anslut den till kontaktdonet på kabeln monterad i ControlStation. Anslutningen ska ske med försiktighet. Se till att kontaktarnas styrningar hamnar mitt för varandra. Pressa kontaktarna lätt samman samtidigt som muttern gängas på. Skruva på skyddslocket på mellankabeln när maskinen kopplas ifrån.

6 Transport

6.1 Bromsar

6.1.1 Tillkoppling broms

Anslut bromssystemets tryckluftsledning och styrledning i traktorns bromskopplingar.

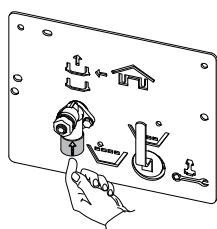
1. Tryckluftledningen har en röd fattning och ska anslutas till traktorns röda koppling.
2. Styrledningen har en gul fattning och ska anslutas till traktorns gula koppling.

6.1.2 Frånkoppling broms



Frånkoppling och parkering ska alltid ske på ett plant och stabilt underlag.

1. Koppla loss bromsslangar och elkablage från traktorn och häng upp dem på slanghållaren.

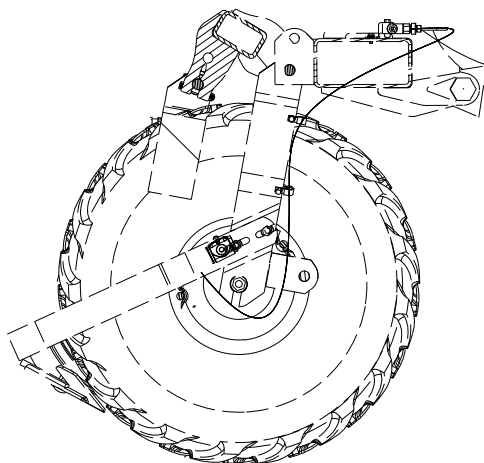


Figur 6.1

2. Avlasta bromsarna genom att trycka in rangerventilen.
3. Sänk ner och säkra parkeringsstöttan.
4. Koppla loss hitchkroken/lantbruksdraget

6.1.3 Pneumatiska bromsar

Bromsarna är självjusterande. Bromskraften regleras med traktorns bromspedal.

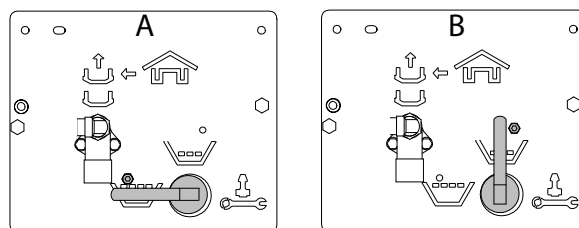


Figur 6.2

Vrid spaken på kontrollpanelen till önskat läge.

6.1.3.1 Allmänt

Den pneumatiska bromsen kopplas till traktorns tryckluftskopplingar och regleras med traktorns bromspedal. I pneumatiska bromsar är det ett lufttryck i bromsledningarna, men sista biten ut till bromstrumman består av ett slutet oljesystem. När traktorns broms ansätts överförs bromsverkan proportionellt till maskinen och säkrar en effektiv bromsverkan.

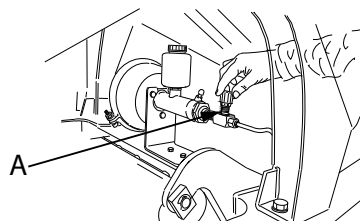


Figur 6.3

På maskiner utrustade med pneumatisk broms finns möjligheten att justera bromstrycket beroende på om maskinen är lastad (A) eller tom (B).

6.1.3.2 Aktivering av parkeringsbroms

1. Anslut tryckluftledningarna till traktorns kopplingar enligt tidigare kapitel.
2. Aktivera traktorns parkeringsbroms.



Figur 6.4

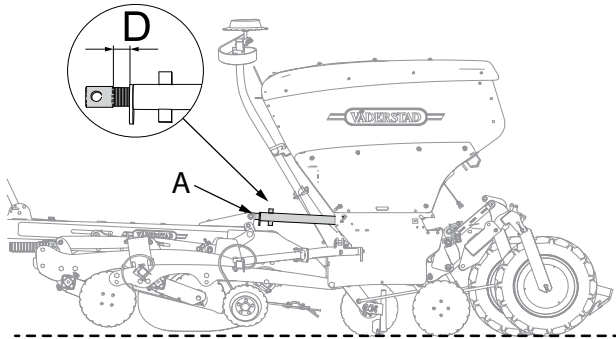
3. Stäng nålventilen (A) på huvudcylindern. Därmed sluts den hydrauliska kretsen mellan huvudcylindern och hjulcylindrarna.

6.1.3.3 Avaktivering av parkeringsbroms

Öppna nålventilen (A) när du vill frikoppla parkeringsbromsen.

7 Grundinställningar

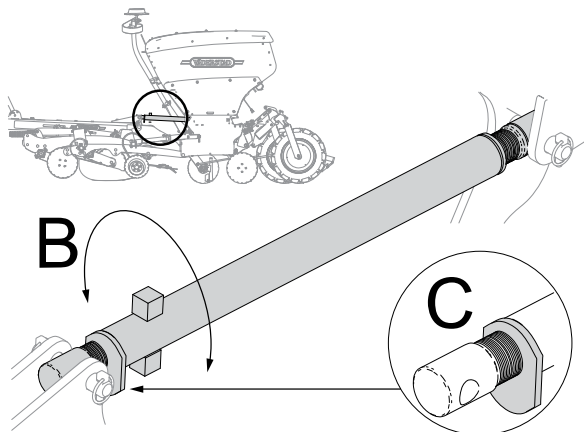
7.1 Inställning av markparallellitet



Figur 7.1

D = max 50 mm

1. Justera såmaskinens längd lutning med tryckstängan (A) på ett plant och hårt underlag. Vid rätt inställning når främre och bakre raden såtallrikar marken samtidigt när maskinen sänks ned.



Figur 7.2

2. Sänk ned såmaskinen mot hårt underlag, så att tryckstängan blir avlastad.
3. Efter justering låses tryckstängan med låsblecket (C) när tryckstängan är avlastad.



Figur 7.3

Kontrollera parallelliteten ute på fältet genom att se till att de främre såbillarna sår till samma djup som de bakre. Detta görs mycket enkelt med Väderstads egna

sådjupsmätare. Packa först jorden lätt och skrapa av ytterst tunna lager jord tills kärnorna blottas. Kärnorna på alla rader ska blottas samtidigt. Gör de inte det tyder det på att maskinen ej är parallell.

7.2 Radarvinkel



Titta aldrig in i radarns fönster när den är aktiv! Risk för skador på synen!



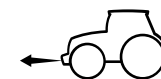
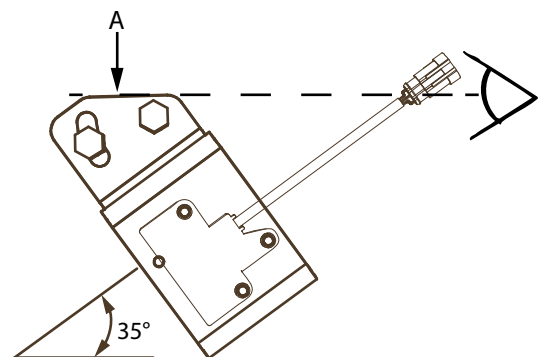
Före körning måste radarn kalibreras.



Rengör radarn regelbundet!



Se till att radarns arbetsområde är fritt från störande element såsom slangar eller kablar!



Figur 7.4

Radarenhetens vinkel ska justeras in. Vinkeln ska vara $35^\circ \pm 1^\circ$ i förhållande till markytan. Radarns vinkel är optimal när ytan (A) är parallell med markytan och när (A) är parallell mot maskinens ram efter inställning enligt "7.1 Inställning av markparallellitet".




Lossa skruvarna och justera fästet längs det avlånga hålet.

7.2.1 Kalibrering av radar



För ISOBUS/E-Control, se separat bruksanvisning.

För att kalibrera såmaskinens radar mäter man upp en valfri sträcka (minimum 100 m).

1. Tryck  **AUTO** i ControlStation
2. Tryck på  vid startpunkten av sträckan för att nollställa pulsmätaren
3. Kör sträckan med maskinen nedsänkt i såläge. Pulser räknas fram i displayen
4. Stanna maskinen vid sträckans slutpunkt
5. Mata in körsträckan i meter
6. ControlStation räknar nu fram antal pulser per meter körsträcka och justerar automatiskt antal radarpulser per meter körsträcka
7. Välj OK genom att trycka på .

7.3 Förredskap

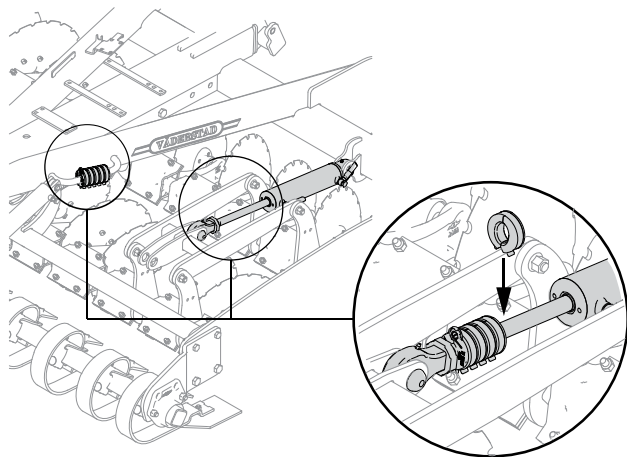
7.3.1 Justering av bearbetningsdjup



Arbeta inte djupare än nödvändigt med tallrikarna då de annars kan skapa en viss vallning.

För att ge maskinen tillräcklig frigångshöjd i låglyft-läge fälls förredskapet upp hydrauliskt när maskinen lyfts upp. Det återgår till inställt bearbetningsdjup när maskinen sänks ned.

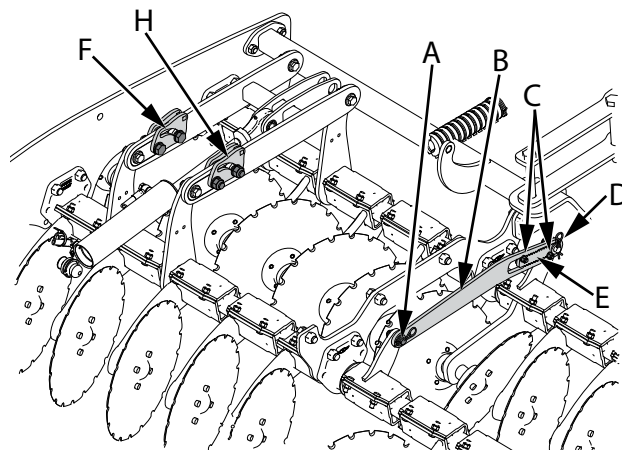
7.3.2 System Disc



Figur 7.5

Bearbetningsdjupet justeras med hjälp av distansklämmor som placeras på hydraulcylinderns kolvstång. Färre distansklämmor ger större arbetsdjup och vice versa.

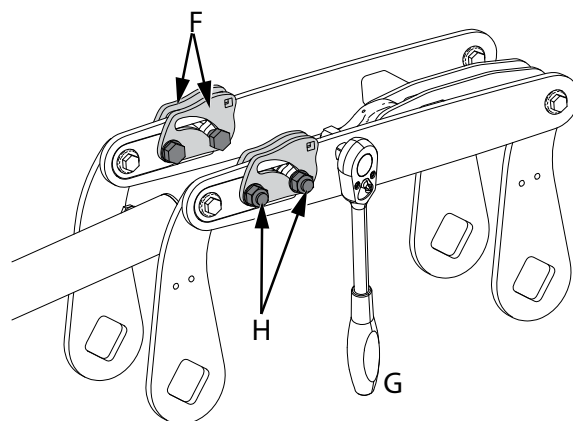
7.3.2.1 Justering av tallrikshöjden



Figur 7.6

Förhållandet i djup mellan främre och bakre tallriksraden kan ändras. För att ändra höjden på tallriksraden, justera de ställbara axlarna. Gör på följande sätt:

1. Ta bort låsnålen och bricken (A) och skruvarna (C) i det justerbara staget.
2. Ta bort låsnålen (D) för att kunna lossa det justerbara staget (B) från ramen.
3. Ta bort det justerbara staget (B).

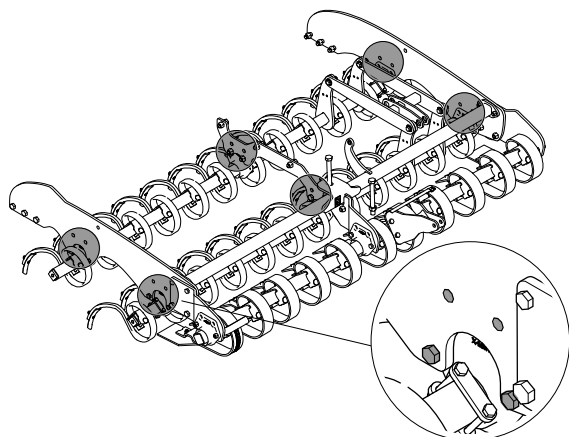


Figur 7.7

4. Lossa skruvarna (H) till parallellstagets justeringsplåtar (F).
5. Vrid plåtarna för att ändra höjden på tallriksraden, använd ett 1/2 tums dragskraft (G).
6. Dra åt skruvarna (H) till justeringsplåtarna (F).
7. Flytta plåten (E) så den passar den nya inställningen, se "Figur 7.6"
8. Sätt tillbaka det justerbara staget (B).

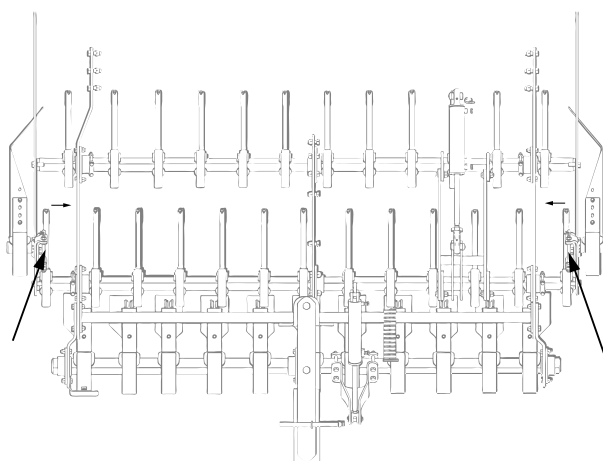
9. Skruva dit skruvarna (C) och montera tillbaka låsnålen (D).
10. Montera tillbaka brickan och låsnålen (A).

7.3.3 System Agrilla



Figur 7.8

Förredskapet är justerbart i höjdlid. Bearbetningsdjupet kan ändras 50 mm genom att redskapsaxlarna höjs eller sänks. Lossa och flytta skruvar markerade i bilden.



Figur 7.9

När förredskapet är justerat till sin övre position ska de yttre/främre harvpinnarna skjutas inåt för att undvika att harvpinnarna går emot inkastarfästena.

7.3.4 Inkastarplåtar

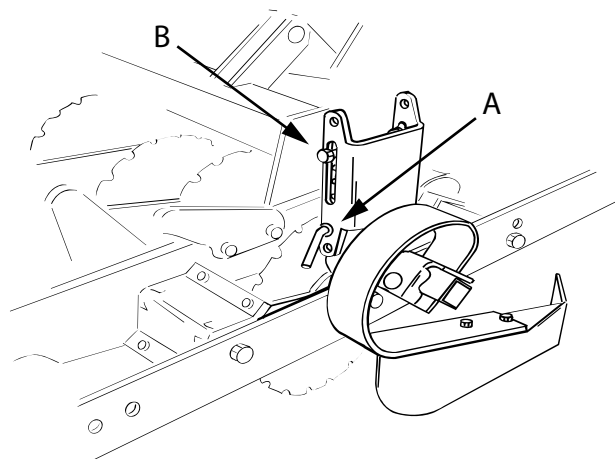
7.3.4.1 Inställning i höjdlid



Inkastarplåtarna ska arbeta parallellt med markytan, ställ inte ned dem för djupt!

Inkastarplåtarna kan också fällas upp för att minimera såmaskinens transportbredd.

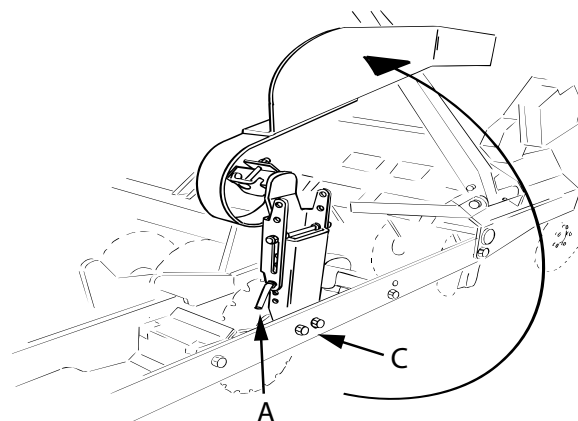
Med uppfällda inkastarplåtar är transportbredden 3,0 m för en RD 300 och 4,0 m för en RD 400.



Figur 7.10

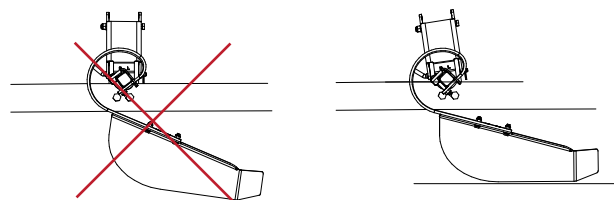
Förredskapets inkastarplåt kan justeras i höjdlid för att anpassas till olika förhållanden.

1. Placera sprinten (A) i det hål för önskat höjdläge.
2. Dra åt skruvförbandet (B), för att motverka glapp.



Figur 7.11

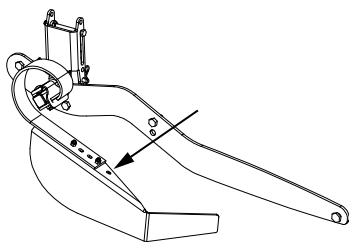
3. Lossa skruvarna (C) för att justera vinkeln på inkastarplåten.
4. Dra åt skruvarna med 385 Nm.



Figur 7.12

Om vinkeln på fästet är felaktig kan infällning av inkastarplåtar försvåras (gäller RD 300-400 S).

7.3.4.2 Inställning i längsled



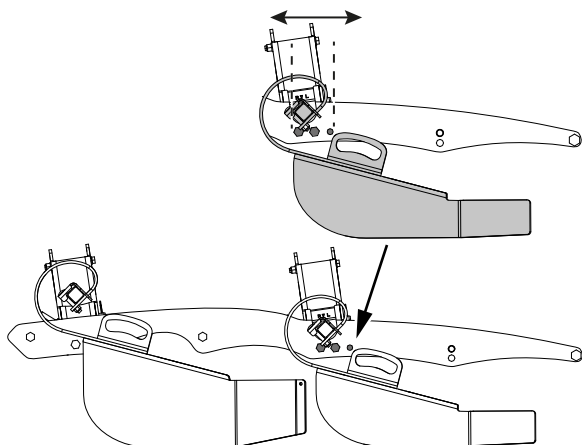
Figur 7.13

Inkastarplåtarna är justerbara i längsled.

7.3.5 Inkastarplåtar (tillbehör, System Disc Agressive CrossBoard Heavy)



När inkastaren är uppfälld och monterad i bakre läget, kan markörarmen inte användas på RD 300-400S.



Figur 7.14 Bakre inkastare i främre läget

Den bakre inkastaren kan placeras i två lägen. Det finns tre st hål för bultarna att kunna justeras i ett främre och ett bakre läge, där hela inkastarplåten hamnar i valt läge.

För övriga inställningar för inkastarplåtarna se även, "7.3.4 Inkastarplåtar".

7.4 Markörer



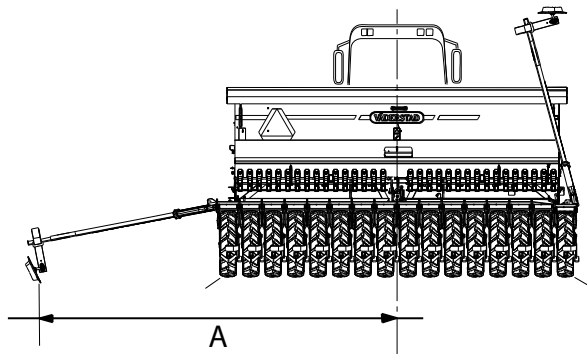
Markörer i infällt läge ska alltid spärras mekaniskt med en säkerhetssprint då markörerna inte används. Exempelvis vid transport, servicearbete och förvaring.

Observera att markören på både höger och vänster sida ska spärras!

7.4.1 Injustering

Justera in markörerna enligt bilden. Denna inställning är ungefärlig. En kontroll ute på fältet måste göras för att

undvika dubbelsådd eller mista, som kan uppstå bl a genom att man sitter snett i vissa traktorer.



Figur 7.15

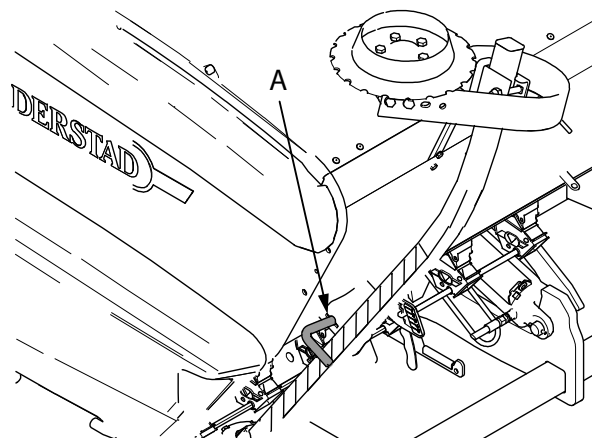
Markörristan uppfattas olika i olika traktorer och med olika förare. Efterdra markörpinnen efter någon timmes körning.

| Maskinmodell | Måttet A |
|--------------|----------|
| RD 300 | 3 m |
| RD 400 | 4 m |

7.4.2 Låsning av markörerna

Spärra alltid markörerna med låshakarna (A) vid transport, servicearbete och förvaring enligt "Figur 7.16".

7.4.3 Öppna låsningen av markörerna



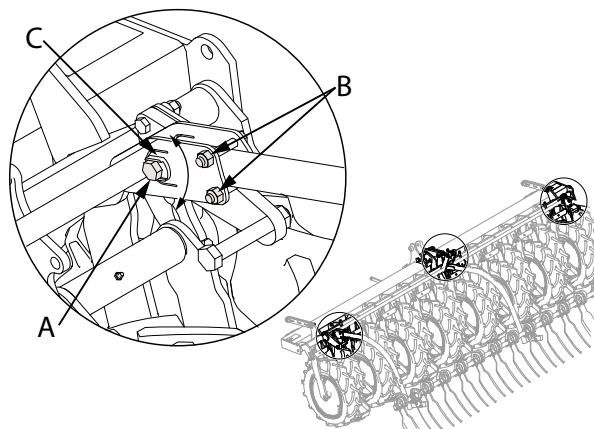
Figur 7.16

1. Tryck in säkerhetssprintarna (A) och vrid upp dem 90°.
2. Släpp därefter ned markörerna.

7.5 Efterharv

För att efterharven ska angripa marken lika djupt utmed hela maskinens bredd ska den justeras.

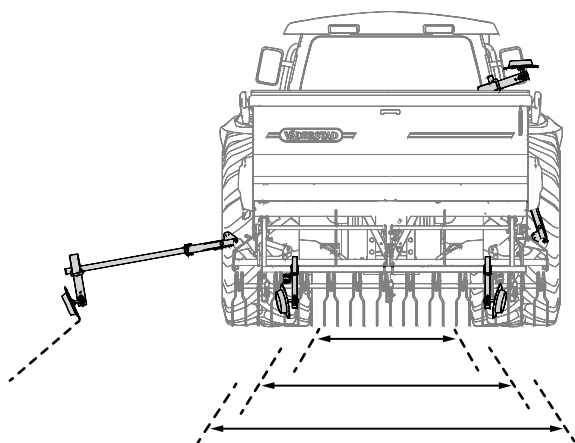
1. Placera maskinen på ett plant och stabilt underlag.



Figur 7.17

2. Lyft maskinen så att efterharven hänger fritt.
3. Lossa skruven (A) och skruvarna (B) på harvens yttre sidor.
4. Justera efterharven genom att vrida på excentern (C) tills markparallellitet uppnås.
5. Dra åt skruvförbanden. Skruven (A) dras åt med 200 Nm. Skruvarna (B) dras åt med 80 Nm.

7.6 Spårmarkering



Figur 7.18

Kontrollera alltid såmaskinens inställning avseende spårmarkeringens spårvidd och antal spårmarkerande sårader innan maskinen tas i drift!

1. Standard, fabriksmontering

7.6.1 Inställning av spårvidd



En alternativ metod för att ändra spårmarkeringens spårvidd kan vara att byta såslangarnas platser.

Om antalet spårmarkerande sårader ska ändras måste rören till spårmarkeringskopplingarna bytas eller anpassas, se "7.6.2 Anpassa såradsavstängning".

Tabell 7.1 Möjliga spårvidder

| Antal avstängda rader | Utmatarvalsar | Spårvidd |
|-----------------------|-------------------|------------|
| 1 | 6 | C-C 138 cm |
| 1 | 7 | C-C 163 cm |
| 1 | 8 | C-C 188 cm |
| 1 | 9 | C-C 213 cm |
| 1 | 10 | C-C 238 cm |
| 2 | 6, 7 | C-C 150 cm |
| 2 | 7, 8 ¹ | C-C 175 cm |
| 2 | 8, 9 | C-C 200 cm |
| 2 | 9, 10 | C-C 225 cm |
| 2 | 10, 11 | C-C 250 cm |
| 3 | 5, 6, 7 | C-C 138 cm |
| 3 | 6, 7, 8 | C-C 163 cm |
| 3 | 7, 8, 9 | C-C 188 cm |
| 3 | 8, 9, 10 | C-C 213 cm |
| 3 | 9, 10, 11 | C-C 238 cm |
| 4 | 5, 6, 7, 8 | C-C 150 cm |
| 4 | 6, 7, 8, 9 | C-C 175 cm |
| 4 | 7, 8, 9, 10 | C-C 200 cm |
| 4 | 8, 9, 10, 11 | C-C 225 cm |
| 4 | 9, 10, 11, 12 | C-C 250 cm |

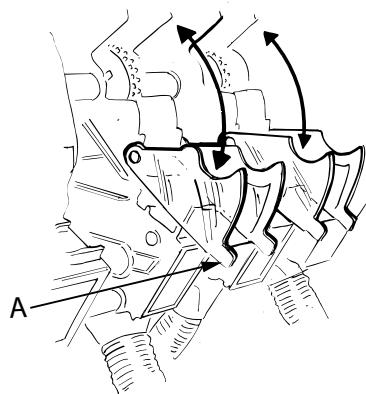


De spårläggande utmatarvalsarna är numrerade, räknat från maskinens mitt.

7.6.2 Anpassa såradsavstängning

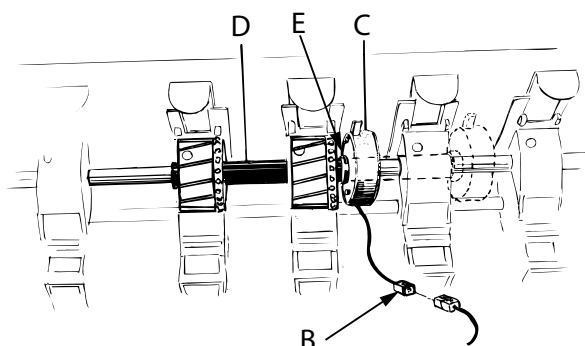


Var försiktig vid återmonteringen så att axeln hamnar rätt i spåren på utmatarvalsarna och spårmarkeringskopplingarna.



Figur 7.19

1. Fäll ut locken (A).



Figur 7.20

2. Demontera utmataraxeln.
3. Lossa spårmarkeringskopplingarnas kontaktdon (B).
4. Flytta spårmarkeringskopplingarna (C) med rör (D) och småfrövals (E) till önskade positioner och återmontera utmataraxeln.

7.6.3 Anpassa spårmarkeringsrör



Rören får ej skadas

1. Lossa utmataraxeln från växellådan och dra ut den, se "Figur 7.20".
2. Byt ut eller anpassa rören (D) till spårmarkeringskopplingarna till rätt längder enligt tabellen.
3. Montera nya valshylsor (E).
4. Återmontera utmataraxeln.



Tabell 7.2 Rör spårmarkeringskoppling


| Rörlängd (mm) | Antal avstängda rader |
|---------------|-----------------------|
| 70 | 1 |
| 180 | 2 |
| 280 | 3 |
| 385 | 4 |
| 500 | 5 |

7.7 Körspår

7.7.1 Normalmetod

7.7.1.1 ISOBUS/E-Control

1. Tryck på  för att komma till grundinställningar.
2. Välj spårmarkeringsinställningar med knappen  spårmarkering.
3. Välj spårmarkeringsprogram genom att ange antalet cykler (sådrag) som ska ingå i spårmarkeringsprogrammet.
4. Stega fram till önskat startvärde på hemskärmen

Spår läggs när inställt programvärde är samma som pågående sådrag och symbolen  visar grön indikering. Maximalt 30 spårmarkeringscykler är möjliga att programmera





Läs vidare i avsedd bruksanvisning för E-Services.


7.7.1.2 ControlStation



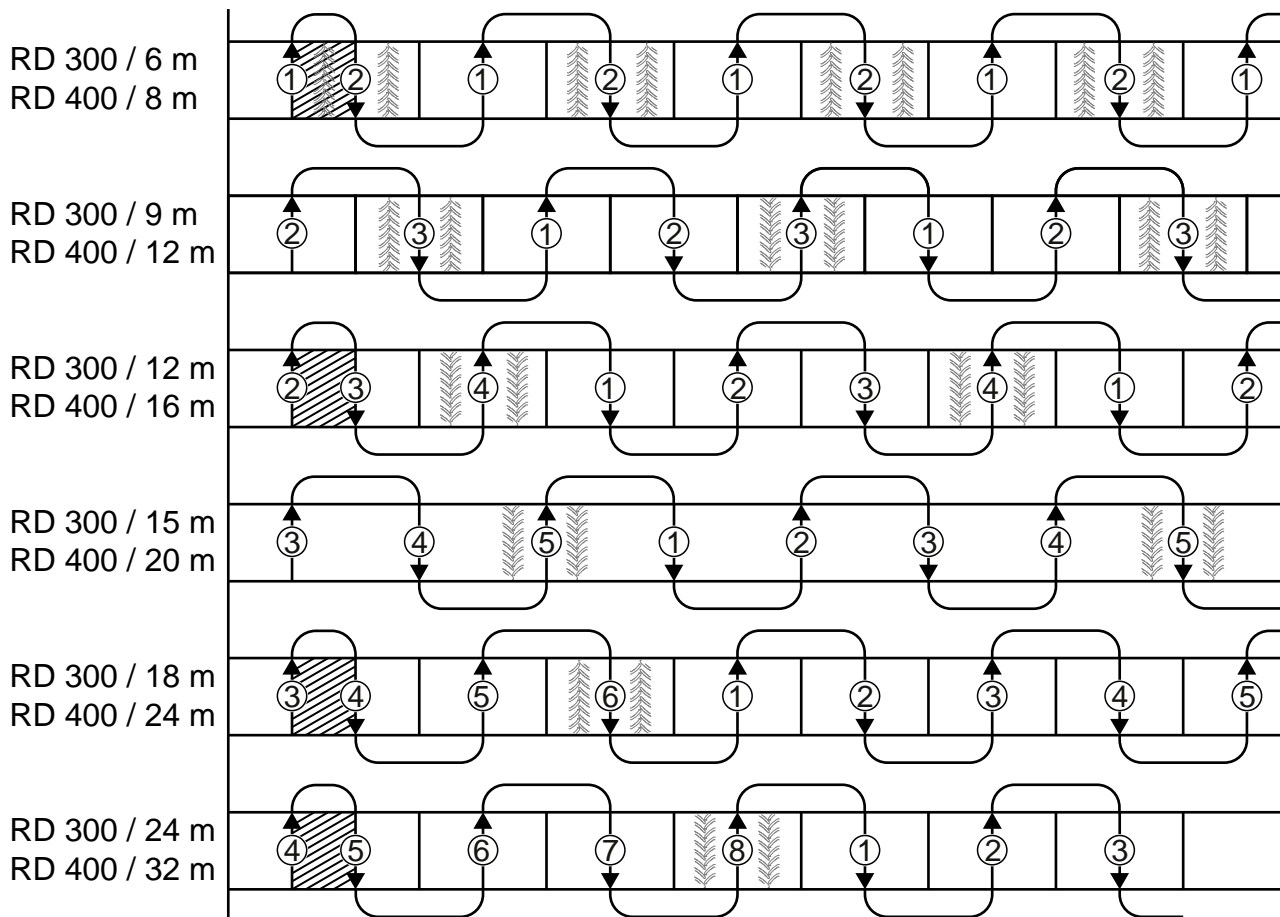
För att lyckas bra med spårmarkeringen är det mycket viktigt att tänka igenom spårupplägningen innan arbetet påbörjas.

I displayens nedre del visas valt spårmarkeringsprogram till vänster och aktuellt sådrag i sekvensen till höger

1. Håll knapp  intryckt tills siffran för spårmarkeringsprogram markeras
2. Välj önskat spårmarkeringsintervall med väljarratten och bekräfta med .

3. Stega fram till önskat startvärde med 

Spår läggs när inställt programvärde är samma som pågående sådrag och lamporna (pos. 6) lyser.
Normalmetoden programmeras med spårmarkeringsprogram 1 - 20.



Figur 7.21

Med RD 400 kan man med normalmetoden lägga spår var fjärde meter mellan 4 och 80 meter. Önskat program ställs in på manöverenheten.

Önskas t ex ett spår på 12 m används spårmarkeringsprogram 3 (3 x 4 m = 12 m).

Med RD 300, kan man med normalmetoden lägga spår på var tredje meter mellan 3 och 60 meter. Önskas t ex ett spår på 18 m används spårmarkeringsprogram 6 (6 x 3 m = 18 m).

För att ändra spårvidd, se "7.6.1 Inställning av spårvidd".

Tabell 7.3 Läggnig av körspår

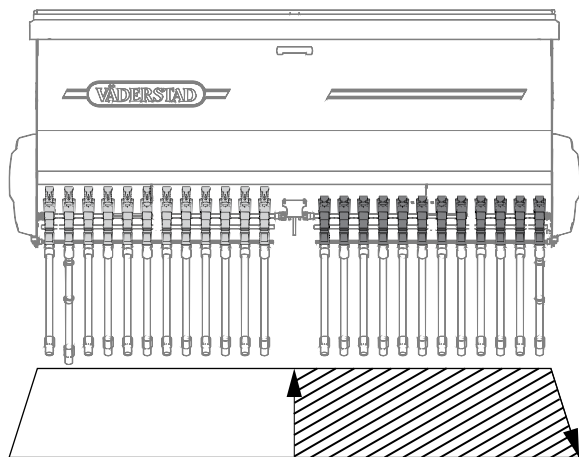
| Såmaskin | Bredd, spårmarkering | Spårmarkeringsprogram (antal cykler) | Startvärde | Anmärkning |
|------------|----------------------|--------------------------------------|------------|--|
| RD 300 C/S | 6 m | 2 | 1 | Första sådraget överlappas till hälften av andra sådraget. * |
| RD 300 C/S | 12 m | 4 | 2 | Första sådraget överlappas till hälften av andra sådraget. * |
| RD 300 C/S | 15 m | 5 | 3 | |
| RD 300 C/S | 18 m | 6 | 3 | Första sådraget överlappas till hälften av andra sådraget. * |
| RD 300 C/S | 24 m | 8 | 4 | Första sådraget överlappas till hälften av andra sådraget. * |

Grundinställningar

Tabell 7.3 Lägning av körspår (forts.)

| Såmaskin | Bredd, spårmarkering | Spårmarkeringsprogram (antal cykler) | Startvärde | Anmärkning |
|------------|----------------------|--------------------------------------|------------|--|
| RD 300 C/S | 36 m | 12 | 6 | Första sådraget överlappas till hälften av andra sådraget. * |
| RD 400 C/S | 8 m | 2 | 1 | Första sådraget överlappas till hälften av andra sådraget. * |
| RD 400 C/S | 12 m | 3 | 2 | |
| RD 400 C/S | 16 m | 4 | 2 | Första sådraget överlappas till hälften av andra sådraget. * |
| RD 400 C/S | 20 m | 5 | 3 | |
| RD 400 C/S | 24 m | 6 | 3 | Första sådraget överlappas till hälften av andra sådraget. * |
| RD 400 C/S | 36 m | 9 | 5 | |

* Stäng av utmatningen på såmaskinens halva arbetsbredd före körning av första sådraget. Detta sker genom att halvmaskinsavstängningen aktiveras, se "11.3 Halvmaskinsavstängning".



Figur 7.22

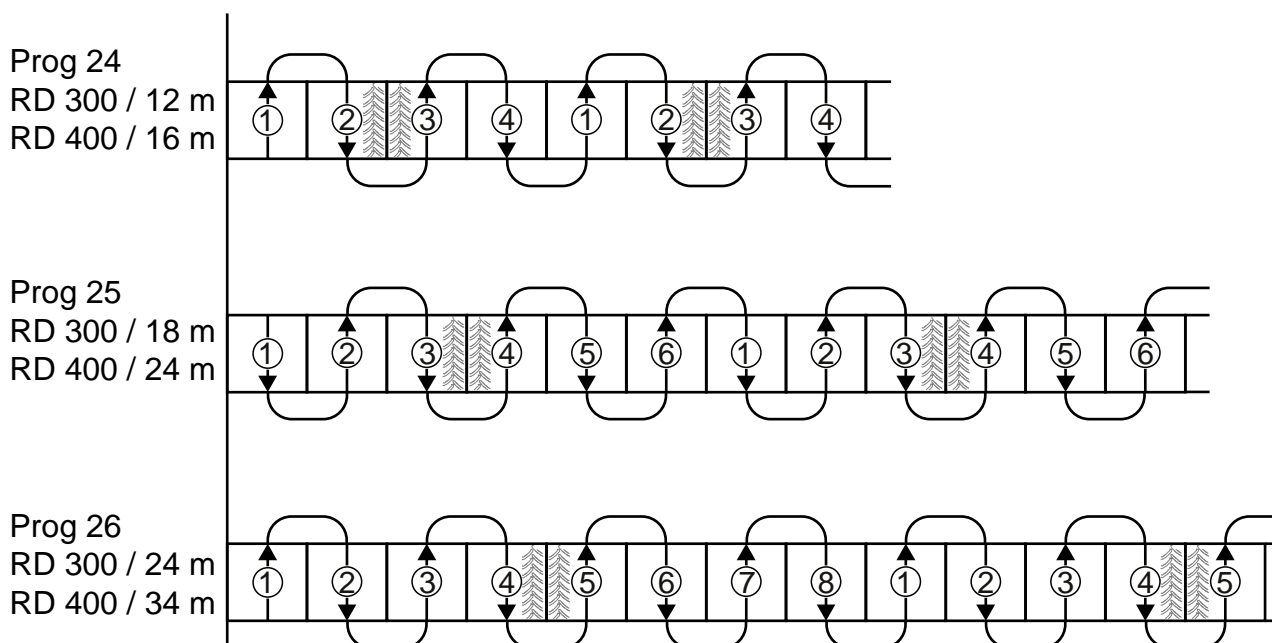


Glöm inte att återställa halvmaskinsavstängningen eller skjutluckorna inför det andra sådraget.

7.7.2 Sidoläggande metod



Om sidoläggande spårmarkeringsmetod används ska utmatarvalsarna räknas från maskinens vänstra



Figur 7.23

ISOBUS/E-Control: Välj spårmarkeringsystem "Anpassa" och ange antalet cykler samt välj spårmarkeringskoppling enligt förslagen nedan och "Tabell 7.4 Sidoläggande spår, ISOBUS/E-Control".

ControlStation: Välj spårmarkeringsprogram 24, 25 eller 26 enligt förslagen nedan och "Tabell 7.5 Sidoläggande spår, ControlStation".

Spårläggning på 12 m för RD 300 och 16 m för RD 400

4 cykler; vänster spårmarkeringskoppling aktiveras i cyklerna 2 och 3. Program 24 i ControlStation.

Spårläggning på 18 m för RD 300 och 24 m för RD 400

6 cykler, vänster spårmarkeringskoppling aktiveras i cyklerna 3 och 4. Program 25 i ControlStation.

Spårläggning på 24 m för RD 300 och 32 m för RD 400


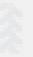

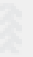

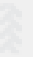

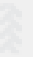

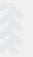

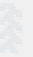
8 cykler, vänster spårmarkeringskoppling aktiveras i cyklerna 4 och 5. Program 26 i ControlStation.



Observera att spårmarkeringsens spårvidd måste anpassas då denna metod används, se "7.6.1 Inställning av spårvidd".

Grundinställningar

Tabell 7.4 Sidoläggande spår, ISOBUS/E-Control

| Såmaskin | Bredd, spårmarkering | Antalet cykler | Spårmarkeringsskoppling vänster | Startvärde |
|------------|----------------------|----------------|---|------------|
| RD 300 C/S | 12 m | 4 |   | 1 |
| RD 300 C/S | 18 m | 6 |   | 1 |
| RD 300 C/S | 24 m | 8 |   | 1 |
| RD 400 C/S | 16 m | 4 |   | 1 |
| RD 400 C/S | 24 m | 6 |   | 1 |
| RD 400 C/S | 32 m | 8 |   | 1 |

Tabell 7.5 Sidoläggande spår, ControlStation

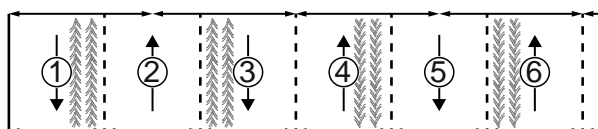
| Såmaskin | Bredd, spårmarkering | Spårmarkeringsprogram | Startvärde |
|------------|----------------------|-----------------------|------------|
| RD 300 C/S | 12 m | 24 | 1 |
| RD 300 C/S | 18 m | 25 | 1 |
| RD 300 C/S | 24 m | 26 | 1 |
| RD 400 C/S | 16 m | 24 | 1 |
| RD 400 C/S | 24 m | 25 | 1 |
| RD 400 C/S | 32 m | 26 | 1 |

7.7.3 Dubbelt spårmarkeringssystem, RD 400

RD 400 kan tillämpa dubbelt spårmarkeringssystem. Systemet innebär att maskinen lägger två körspår med centrum 1 meter från maskinens vänstra kant alternerande två körspår med centrum 1 meter från maskinens högra kant.

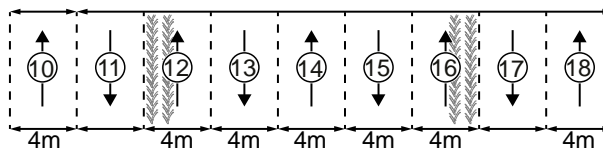
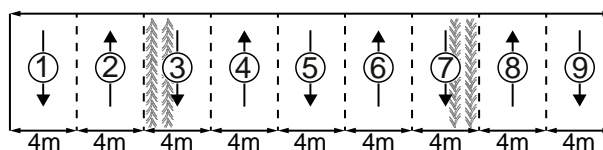
ISOBUS/E-Control: Välj spårmarkeringssystem "Anpassa" och ange antalet cykler samt välj spårmarkeringsskoppling enligt förslagen nedan och "Tabell 7.6 Dubbelt spårmarkeringssystem, ISOBUS/E-Control".

ControlStation: Välj spårmarkeringsprogram 22, 28 eller 30 enligt förslagen nedan och "Tabell 7.7 Dubbelt spårmarkeringssystem, ControlStation".



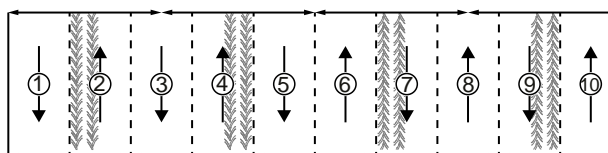
Figur 7.24 6 m, program 22

6 cykler, vänster spårmarkeringsskoppling aktiveras i cyklerna 1 och 6 och höger spårmarkeringsskoppling aktiveras i cyklerna 3 och 4. Program 22 i ControlStation.



Figur 7.25 18 m, program 28





18 cykler, vänster spårmarkeringsskoppling aktiveras i cyklerna 7 och 12 och höger spårmarkeringsskoppling aktiveras i cyklerna 3 och 16. Program 28 i ControlStation.



Figur 7.26 10 m, program 30

10 cykler, vänster spårmarkeringsskoppling aktiveras i cykler 2 och 9 och höger spårmarkeringsskoppling aktiveras i cyklerna 4 och 7. Program 30 i ControlStation.

Tabell 7.6 Dubbelt spårmarkeringssystem, ISOBUS/E-Control

| Såmaskin | Bredd, spårmarkering | Spårmarkering | | Startvärde |
|-----------|----------------------|---|---|------------|
| | | vänster | höger | |
| RD 400C/S | 6 m |   |   | 1 |
| | | cyklerna 1, 6 | cyklerna 3, 4 | |

Tabell 7.6 Dubbelt spårmarkeringssystem, ISOBUS/E-Control (forts.)

| Såmaskin | Bredd, spårmarkering | Spårmarkering | | Startvärde |
|-----------|----------------------|----------------|----------------|------------|
| RD 400C/S | 18 m | cyklerna 7, 12 | cyklerna 3, 16 | 1 |
| RD 400C/S | 10 m | cyklerna 2, 9 | cyklerna 4, 7 | 1 |

Tabell 7.7 Dubbelt spårmarkeringssystem, ControlStation

| Såmaskin | Bredd, spårmarkering | Spårmarkeringssystem | Startvärde |
|-----------|----------------------|----------------------|------------|
| RD 400C/S | 6 m | 22 | 1 |
| RD 400C/S | 18 m | 28 | 1 |
| RD 400C/S | 10 m | 30 | 1 |

Möjliga spårvidder vid dubbelt spårmarkeringssystem framgår av följande tabell.

Tabell 7.8 Anpassning för dubbla spårmarkeringssystem

| Antalet avstängda rader | Spårvidd |
|-------------------------|----------|
| 1 | 188 cm |
| 2 | 175 cm |
| 3 | 163 cm |

Vid dubbelt spårmarkeringssystem krävs:


- 2 st extra spårmarkeringsskopplingar
- 2 st förlängningssladdar

De extra kopplingarna placeras lämpligen långt ut till vänster respektive till höger på maskinen. Centrum mellan de spårmarkerande såbillarna på vänster/höger maskinhalva ska hamna ca en meter från maskinens vänsterkant respektive högerkant. Den extra kopplingen till vänster sida kopplas till WS1-19 och den extra kopplingen till höger sida kopplas till WS1-18.

Aktivera funktionen för spårmarkering för BioDrill på manöverenheten.

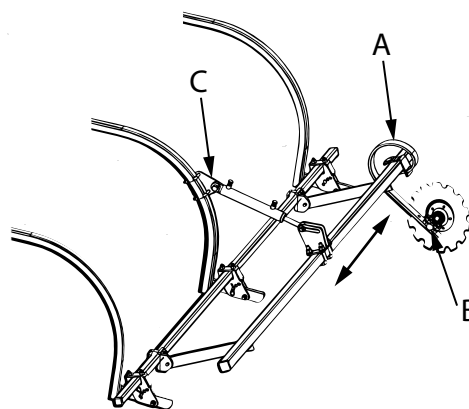
ISOBUS/E-Control: Gå till grundinställningar och välj

Spårmarkering BioDrill, On

ControlStation: Markera  (14) i programmeringsmenyn och välj "Ja"

7.8 Ritsmarkör

Anpassa ritsmarkören till spårmarkeringens spårvidd.



Figur 7.27

1. Pinnarna (A) flyttas i sidled på ramen.
2. Markörtallrikarnas arbetsvinklar justeras genom att axlarna (B) vrides i fästena

Även ritsmarkörens läge i förhållande till efterharven kan behöva justeras beroende på hur efterharven är inställd. Om ritsmarkören inte når ner till marken ordentligt, flytta hydraulcylinderfästet (C) längre ner på skakeln. Om ritsmarkören går för djupt i förhållande till efterharven, flytta hydraulcylinderfästet högre upp på skakeln.

7.9 LowLift



För ISOBUS/E-Control, se separat bruksanvisning

För användning av LowLift för ControlStation, se "8.1.3 Funktioner".

7.9.1 Inställning av LowLift-höjd



Var noga vid justeringen. LowLift-höjden bör inte vare sig justeras för högt eller för lågt.



En alltför låg inställning och i synnerhet då Control används kan även orsaka felaktig funktion på kontrollboxens autostegning.

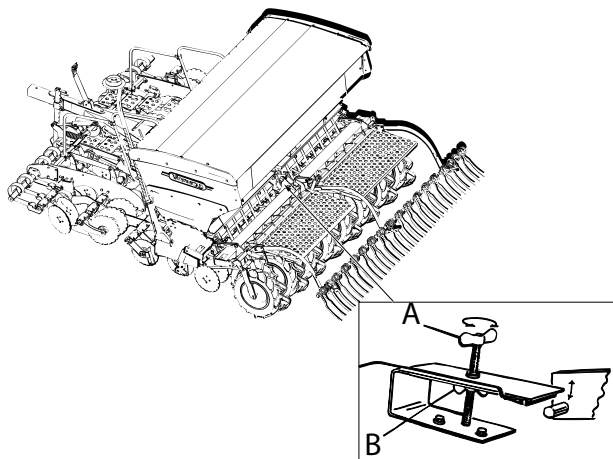


Backa inte med såmaskinen i läge för LowLift eftersom efterharven kan skadas vid förflyttning bakåt!

Grundinställningar

En för hög inställning av Low-Lift höjden kan leda till att avstängningen av utmatningen eller att lyft av hydraulisk efterharv försenas. En för låg inställning leder till att förredskapet släpar i marken.

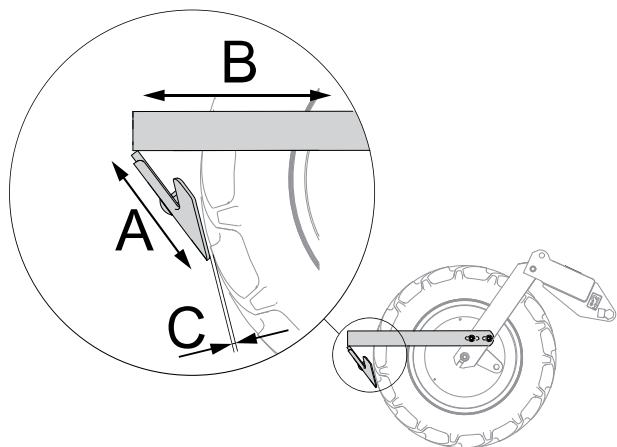
LowLift-höjden justeras genom att skruva magnetbrytaren uppåt eller nedåt i dess hållare med vingskruven (A), vilken låses med vingmuttern (B).



Figur 7.28

7.10 Avskrapare

Avskraparens läge kan justeras på två ställen.



Figur 7.29

Avskraparens grundinställning visas i figuren. Då inställningen (A) inte räcker till kan hållaren (B) justeras i längdled.



Avståndet (C) mellan avskraparskärlets spets och däcket får inte understiga 5 mm.

Snurra däcket för att kontrollera att avståndet inte är mindre än 5 mm i något läge.

Varierande förhållanden kan kräva ett större avstånd (C) för optimal funktion. Om avskraparen inte utför ett tillfredsställande arbete bör olika avskraparinställningar provas.

Exempel:

- Om mycket växtrester finns i markytan och jorden är mycket fuktig fungerar avskraparen ofta bättre om den flyttas ut så att avståndet (C) blir ca 20 mm.
- Om jorden är mycket fuktig men fri från växtrester fungerar avskraparen ofta bättre när den är monterad enligt grundinställningen, (C = 5 mm).

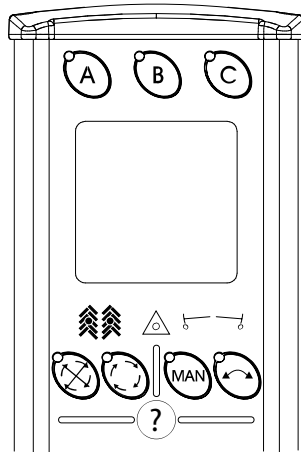
8 Styrssystem



För ISOBUS/E-Control, se separat bruksanvisning.

8.1 ControlStation

8.1.1 Beskrivning av ControlStation



Figur 8.1

Knapparna A,B och C visar olika funktioner på LCD-fönstret



A Aktivering av ControlStation vid uppstart.



B Kalibrering.



C ON. Aktivering av elventil till Controlcylinder. När knappen trycks in blinkar dess kontrollampa, larmindikatorn blinkar samtidigt som en summer ljuder. När funktionen är aktiverad kan Controlcylindern påverkas med traktorns hydraulreglage. Funktionen är automatiskt aktiverad i 30 sekunder eller tills knappen åter trycks in.

Spårmarkering:



Lampor för indikering av spårmarkering:

Inget ljus = ingen spårmarkering läggs.

Grönt ljus = spårmarkering läggs och funktionen är OK..

Rött ljus = Fel i spårmarkeringsfunktion



Spärr av autostegning. Kontrollampa vid knappen lyser när spärren är inkopplad.

Val av spårmarkeringsprogram (Håll knappen intryckt i 5 sekunder)



Manuell framstegning av spårmarkering.



Larmindikator

Larm = lyser rött

Markörarmar:



Indikering, aktiv markör (gäller bara maskiner med markör).



Manuella val av markörer. Båda inne/vänster ut/höger ut/båda ut (gäller bara maskiner med markör).

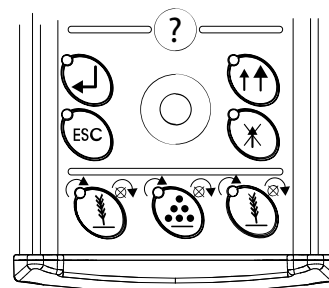


Automatisk markörskiftning vänster/höger. Kontrollampa vid knappen lyser när automatiken är inkopplad (gäller bara maskiner med markör).

Manuell växling av markör, stegar fram ett steg i den automatiska sekvensen (gäller bara maskiner med markör).

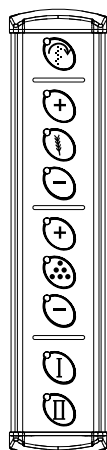


Information. Används för förklaring av larm, kontroll av trippmätare, medelhastighet etc.



Figur 8.2

| | | | |
|---|--|---|--|
|  | Enter/Bekräfta |  | Manuell start. När knappen hålls intryckt sker utmatning utan att maskinen körs framåt. Används vid start t ex i hörn och vid utmatningskontroll. Förval av vilken körhastighet utmatningen anpassas till, sker i programmeringsmenyn. |
|  | Escape (Ångra) |  | Elektriskt ställbar giva utsäde, öka (i max 5 steg och max upp 99%). |
| Väljarratt | Bläddra i menyerna i displayens fjärde rad med ratten. Val markeras med mörk bakgrund. Bekräfta med  . Välj önskat alternativ eller ändra värde med väljarratten. Bekräfta med  . Vid inmatning av tal kan hastigheten i upp-/nedräkning ökas om  hålls intryckt samtidigt som väljarratten påverkas. |  | Elektriskt ställbar giva utsäde, återgå till nominellt värde. |
|  | Val av låglyft eller fullyft. Kontrollampor vid knappen visar vilken funktion som är aktiv. Den vänstra kontrollampan blinkar när låglyftningsbrytaren är aktiverad. |  | Elektriskt ställbar giva gödning, öka (i max 5 steg och max upp 99%) |
|  | Lyftstopp. Används då markörerna ska kunna manövreras utan att maskinen lyfts upp ur sådraget. |  | Elektriskt ställbar giva gödning, återgå till nominellt värde |
| | Halvmaskinsavstängning: (Arealmätning) |  | Elektriskt ställbar giva gödning, minska (i max 5 steg och max ned 99%) |
|  | Halvmaskinavstängning, vänster |  | Avstängning utsäde (om lampan lyser röd - sår maskinen ut) |
|  | Avstängning gödning, hela maskinbredden |  | Avstängning BioDrill (om lampan lyser grön - sår maskinen ut) |
|  | Halvmaskinavstängning, höger. | | |



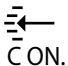


Figur 8.3 Remote (tillval)

8.1.2 Beskrivning av LCD-displayen

Displayens första rad visar symbolerna för funktionsknapparna A, B och C.

Displayens första rad visar:

| | | |
|---|-------|---|
|  | PILOT | Autopilot (endast om autopilot är vald) |
|  | | Kalibrering |
|  | | Aktivering av sådjup |

Displayens andra rad visar:

C ON.



Utsädesgiva i kg/ha

Displayens tredje rad visar:



Gödningsgiva i kg/ha (RDC)



Giva BioDrill kg/ha (RDS)

I displayens fjärde rad växlar man med väljarratten mellan:



Hastighetsmätare



Arealmätare



Autopilotvärdet


Aktuellt larmnummer med förklaring.



Biodrill (RDC)

Displayens femte rad visar:

Larm visas med larmtext och symbolen (!). Antal (!) visar antalet larm och placeringen på (!) visar vilken radenhet

som åsyftas. Förklaring erhålls om man trycker på .Larmen kvitteras med .

8.1.3 Funktioner

8.1.3.1 Autostegning

Normalt arbetar ControlStation med så kallad autostegning. Detta innebär att sådrag i spårmarkeringscykeln stegas fram och markörväxling sker vid varje avslutat sådrag. Autostegningen kan spärras genom att knapp




trycks in. Kontrolllampan på knappen lyser då autostegningen är spärrad.

8.1.3.2 Markörer

Vid normal körning används den automatiska markörväx-




lingen. Tryck på så att den gröna kontrolllampan lyser. Om framstegning av markör önskas trycks knappen in igen.

Önskas manuellt val av markör används knapp . Valmöjligheterna är båda markörerna infällda, vänster ut, höger ut och båda ut.

8.1.3.3 LowLift

Vid sådd ska LowLift användas för att maskinen inte ska lyftas mer än nödvändigt och för att efterharven ska

arbeta på vändtegen. Med knapp  skiftar man mellan LowLift och HighLift. Kontrolllamporna vid knappen visar vilken funktion som är inkopplad. Observera att maskinen ej får backas i LowLift-läge.

Om maskinen ska lyftas för ett hinder i sådraget eller om man behöver åka för att fylla sålådorna trycker man först på





för att slå av autostegningen. Sedan trycker man på



för att växla till HighLift. Maskinen kan nu lyftas upp maximalt.

När sedan såmaskinen åter befinner sig i samma position

som före avbrottet trycker man på  för att återgå till autostegning av spårmarkering och markörskiftning samt

på knapp  för att återgå till LowLift.

Den vänstra kontrolllampan vid knappen blinkar när brytaren för LowLift är aktiverad.

8.1.3.4 Lyftstopp



Lyftstopp stängs automatiskt av efter 30 sek om funktionen inte redan avaktiverats.


Lyftstopp används när markör ska fällas in utan att maskinen lyfts ur sådraget, t ex vid passage av stolpe eller



brunn. Tryck på knapp  och lyft markören med hjälp av hydraulreglaget. Sänk markören efter att hindret

passerats och tryck på  igen för att stänga av lyftstopp.

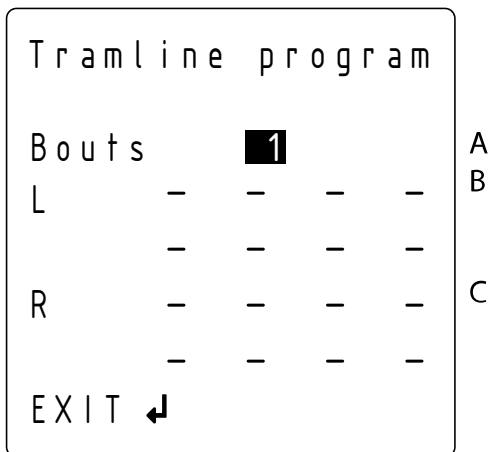
8.1.3.5 Spårmarkering

I displayens nedre del visas valt spårmarkeringsprogram till vänster och aktuellt sådrag i sekvensen till höger.

Håll knapp  intryckt tills siffran för spårmarkeringsprogram markeras. Välj önskat spårmarkeringsintervall



(1 - 20) med väljarratten och bekräfta med . Stega fram till önskat startvärde med .



Spårmarkeringsprogram 21 - 30 avser specialprogram för sidoläggande spårmarkering.



Figur 8.4



Spårmarkeringsprogram 31 ger möjlighet att skapa ett eget spårmarkeringsprogram.




Håll knapp  intryckt tills siffran för spårmarkeringsprogram markeras. Välj program 31 med väljarratten och bekräfta med . I den första raden väljs önskat antal sekvenser i spårmarkeringscykeln (A). Nästa två rader väljs vilka sekvenser som ska lägga vänster (B) och följande två rader visar höger (C).



Avsluta med . Stega fram till önskat startvärde med .



8.1.3.6 Variabel giva


Nominellt värde och procentuella förändringar registreras i kalibreringsmenyn.

Variabel giva av utsäde regleras med knapparna  .

 ger förhöjd giva enligt val i kalibrering,  ger reducerad giva enligt val i kalibrering och  ger inställt nominellt värde (Max 5 steg och max upp/ned 99%).

Variabel giva av gödning regleras med knapparna  .


 ger förhöjd giva enligt val i kalibrering,  ger reducerad giva enligt val i kalibrering och

 ger inställt nominellt värde (Max 5 steg och max upp/ned 99%).

8.1.3.7 Larm


Vid larm lyser den röda lampan i larmsymbolen (30) samtidigt som en larmsignal ljuder. (Signalen kan väljas bort i programmeringsmenyn.



I displayen visas (!). Flera (!) innebär flera än ett larm.

Tryck  och larmet förklaras i displayen.


Larmen kvitteras med .

När huvudströmbrytaren slås på kommer ett antal indikeringar för larm att visas i displayen och summern


kommer att ljuda. Kvittera larmen med . Larmen försvinner när sådd påbörjas om alla funktioner är OK.


Möjlighet finns att kvittera flera larm samtidigt. Tryck på  följt av .

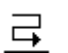
8.1.3.8 Information

Tryck på  för att komma in i informationsmenyn. Bläddra framåt med hjälp av vredet. Om ControlStation samtidigt larmar visas först larmtexterna.

Informationsmenyn består av:

 Tripmätare areal (ha)

 Tripmätare säsongareal (ha)

 Tripmätare total areal (ha)



Hastighetsmätare (medelhastighet km/h)



Total medelhastighet (km/h) och total timer (h),



Tripmätare total areal, hastighetsmätare och total timer kan ej nollställas.

Övriga nollställs genom att först markera rad med



och sedan trycka på



Sist i menyn visas informationstexter. Följande texter kan vara aktuella för denna maskin:

- Brytare för LowLift aktiverad

8.1.4 Programmering

Vid byte av ControlStation eller då den har nollställts måste en ny inställning göras. Här kan man också göra justering av vissa inställningar, t ex larmfördröjning, arealmätning mm.

För att komma in i programmeringsmenyn, tryck in



samtidigt som strömbrytaren slås på. För att avsluta programmering och återgå till köräge väljes den

sista menyn i rullistan:



. Bekräfta med



Välj meny med väljarratten, valet markeras med mörk

bakgrund. Bekräfta med






Välj önskat alternativ eller ändra värde med väljarratten.

Bekräfta med

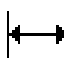



8.1.4.1 Meny


-  Språk. Välj önskat språk för larmtexter mm.
-  Maskintyp. Välj rätt maskintyp.
- GPS** GPS, Ja/Nej. Enbart möjligt att välja Trimble GPS. Aktivera GPS-styrning av utsädesgiva och/eller gödningsgiva genom att välja Ja/Nej.


-  Serienummer. Registrera här maskinens serienummer. Välj siffror med vredet och stega fram

med .

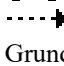
-  Maskinbredd. Välj aktuell maskinbredd.

 Antal pulser per varv från givare vid såhusdrivning. Grundinställning: 30.

-  Antal pulser per varv från givare vid gödningshusdrivning. Grundinställning: 30.

-  Manuell start (km/h). Standardvärde 5 km/h.




-  Antal radarpulser per meter körsträcka. Grundinställning 99/m.



-  **AUTO.**



-  Larmfördröjning. Välj tidsfördröjning i sekunder mellan felsignal från såsystemets rotationsvakter och visuellt/akustiskt larm i ControlStation. Larmet bör vara något fördröjt för att undvika larm vid låg körhastighet. Fördröjningen ska naturligtvis vara så kort som möjligt för att även korta plötsliga stopp skall kunna upptäckas. Grundinställning: 2,0 sekunder.

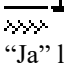


-  Summer, Ja/Nej.




-  Ritsmarkör, Ja/Nej.




-  Sidomarkör som ritsmarkör, Ja/Nej. Vid valet "Ja" lägger sidomarkören ett spår i centrum av föregående sådrag om spårmarkering lades i detta sådrag.



-  Autopilot, Ja/Nej.

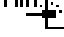


-  Ska normalt vara Nej.



-  BioDrill, Ja/Nej




-  Nivåvakt BioDrill, Ja/Nej



-  Spårmarkering BioDrill, Ja/Nej





-  Spårmarkering gödning, Ja/Nej

20.  Hydraulisk efterharv, Ja/Nej


Ja = Används om hydraulisk efterharv finns och är aktiverad.

Nej = Används om mekanisk efterharv finns eller om man vill stänga av den hydrauliska efterharven. Den hydrauliska efterharven kommer då alltid vara upplyft.

21.  Val av enhetssystem, Metric eller Imperial. Metric ger enheterna kg, km/h och ha. Imperial ger enheterna lb, mph och ac.

22.  Möjlighet att mata in egna uppgifter, t ex namn. Välj bokstäver och siffror med vredet, flytta fram med



23.  Inställning av displayens kontrast. Ställ in kontrast mellan 0% (ljusare) och 100% (mörkare) med hjälp av vredet.


24.  OK. Tryck på  för att avsluta programmering och återgå till körläge.

8.1.5 Uppdatera mjukvara, ControlStation

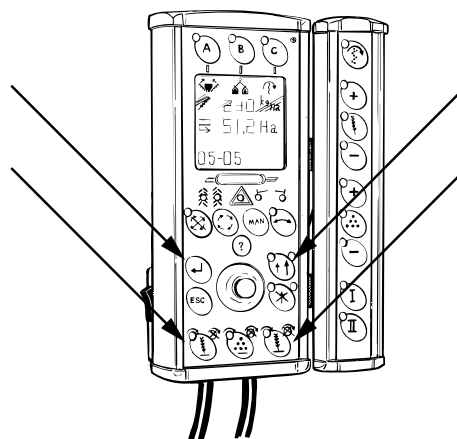
ControlStation kan uppdateras med ny mjukvara.

- Ladda ner installationsprogram VCS-update från <http://www.vaderstad.com>
- Se till att vara ansluten till Internet. Installera programmet på din dator. En genväg till "VCS-update" kommer att skapas på skrivbordet.
- Starta "VCS-update" och klicka på "Sök efter uppdateringar".
- Följ instruktionerna.

8.1.6 Fabriksåterställning, ControlStation

 Vid en fabriksåterställning nollställs alla inställda parametrar.

- Anteckna alla inställda parametrar.



Figur 8.5


- Tryck sedan på markerade knappar samtidigt som ControlStation startas.

8.2 BioDrill

ISOBUS/E-Control

Välj grundinställningar med . Välj "BioDrill"  On .

ControlStation

Markera  (15) i programmeringsmenyn och välj "Ja".

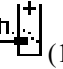
8.2.1 Nivåvakt

BioDrill kan förses med nivåvakt. Givarens kablage ansluts till Workstation, WS1-9. Funktionen aktiveras i manöverenheten.

ISOBUS/E-Control

Välj grundinställningar med  och larm  med  On .
Välj "larm nivåvakt BioDrill" On .

ControlStation

Öppna programmeringsmenyn. Markera  (16) i programmeringsmenyn och välj "Ja".

8.2.2 Spårmarkering




På RD 300-400C, utrustad med BioDrill och spårmarkering, kopplas spårmarkering gödning till WSII-18 och WSII-19.

BioDrill kan förses med spårmarkeringsutrustning. Spårmarkeringskopplingarnas kablage ansluts till Workstation, vänster koppling till WS1-19 och höger koppling till WS1-18. Funktionen aktiveras i manöverenheten.

ISOBUS/E-Control

Välj grundinställningar med  . Välj "BioDrill Spårmarkering"  On .

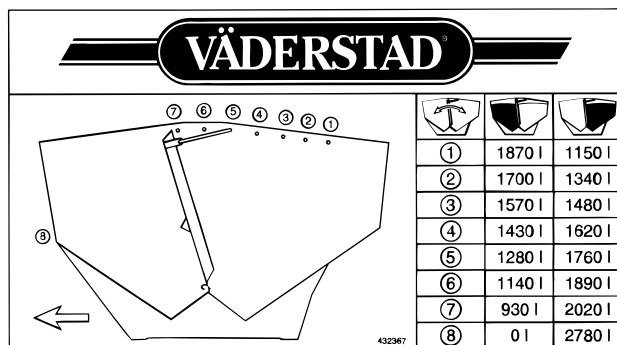
ControlStation




Öppna programmeringsmenyn. Markera  (17) i programmeringsmenyn och välj "Ja".

9 Fyllning och Tömning

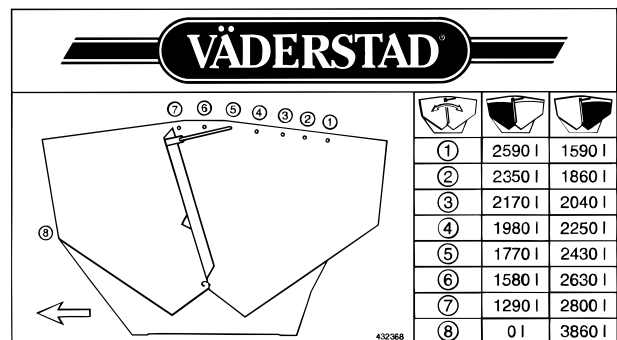
9.1 Översikt




9.1.1 Sålådans volymer, RD 300-400C



| |  |  |  |
|---|---|---|---|
| ① | 1870 l | 1150 l | |
| ② | 1700 l | 1340 l | |
| ③ | 1570 l | 1480 l | |
| ④ | 1430 l | 1620 l | |
| ⑤ | 1280 l | 1760 l | |
| ⑥ | 1140 l | 1890 l | |
| ⑦ | 930 l | 2020 l | |
| ⑧ | 0 l | 2780 l | |

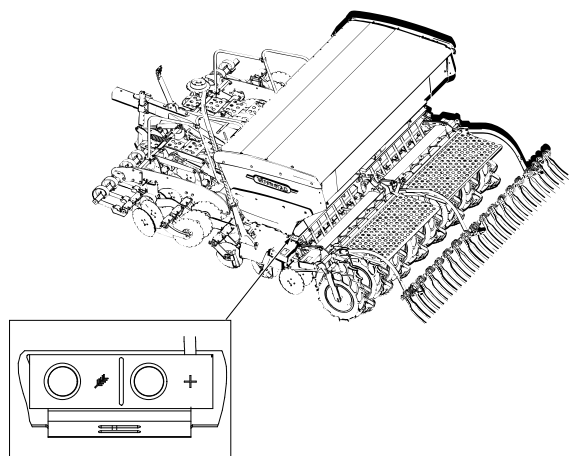
Figur 9.1 RD 300



| |  |  |  |
|---|---|---|---|
| ① | 2590 l | 1590 l | |
| ② | 2350 l | 1860 l | |
| ③ | 2170 l | 2040 l | |
| ④ | 1980 l | 2250 l | |
| ⑤ | 1770 l | 2430 l | |
| ⑥ | 1580 l | 2630 l | |
| ⑦ | 1290 l | 2800 l | |
| ⑧ | 0 l | 3860 l | |

Figur 9.2 RD 400

9.1.2 Miniremote



Figur 9.3

Såmaskinen har en miniremote (fjärrkontroll) monterad på sålådan. Denna är ett hjälpmedel vid kalibrering av utsädes- och gödningsmängd samt tömning.

9.2 Fyllning av sålåda



Förhöjningsplåten ska endast användas i läge 1.

Kontrollera före fyllning:

- att maskinen är tom, rengjord och torr
- att ingen gödning har fastnat i bottenklaffarna
- att rätt botten- och vridprovsklaffläge är inställt
- att skjutluckorna är placerade i rätt läge
- att mellanväggen står i rätt läge! (RD C).

9.2.1 Fyllning från storsäck



Tänk på säkerheten, gå aldrig under hängande last! Vistas ej på såmaskinen då utsädet körs fram. Vistas ej uppe på sålådan i onödan. Undvik kontakt med och inandning av betningsmedel.

9.2.2 Fyllning från småsäck



Tänk på säkerheten, gå aldrig under upplyft last! Vistas ej på såmaskinen då utsädet körs fram. Vistas ej uppe på sålådan i onödan. Undvik kontakt med och inandning av betningsmedel.

Fyllningen sker lämpligast med hjälp av en lastare och med säckarna på en pall.

9.2.3 Fyllning med gödning

För maximal användning av gödningslådan:

- Mellanväggen ska vara i läge 1
- Förhöjningsplåten ska vara monterad.

9.3 Tömning av sålåda

Om sålådan har en liten utsädes- eller gödningsmängd kvar efter avslutat arbete kan den tömmas i vridprovstrågen.

1. Montera vridprovstrågen.
2. Ställ vridprovsklaffarna i vridprovsläge (läge A), se kapitel "10.2.2 Vridprovsklaffar"
3. Öppna bottenklaffarna helt.



4. Töm maskinen på rent och torrt underlag eller presenning om restmängden är stor.

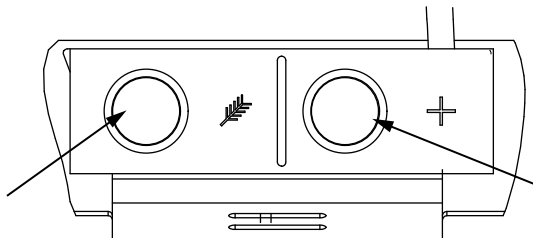
Rinner utsädet trögt från sålådan kan rotorn/rotoreorna startas manuellt.

9.3.1 Aktivera utmatningen



Varje rotor kan stängas av och sättas på individuellt.

Metod 1: Tryck på “manuell utmatning” på manöverenheten med maskinen i läge för LowLift. Knapp  på E-Control eller knapp  på ControlStation.




Figur 9.4

Metod 2: Håll båda knapparna på Mini Remote intryckta samtidigt. Rotorn/rotoreorna roterar då med full hastighet tills någon av knapparna släpps.

9.3.2 Inaktivera utmatningen

ISOBUS/E-Control


På ISOBUS/E-Control stängs utmatningen av för

respektive enhet genom att trycka på symbolen utsäde 

, gödning  eller BioDrill  på hemskärmen. Avstängd enhet indikeras med gråfärgad symbol. Tryck åter på symbolen för att återstarta utmatningen.


ControlStation

På ControlStation stängs gödningsutmatningen av med

knapp . Utsädesutmatningen stängs av genom aktivering av halvmaskinsavstängning på båda sidor.

BioDrill stängs av när den avaktiveras i programmeringsmenyn.

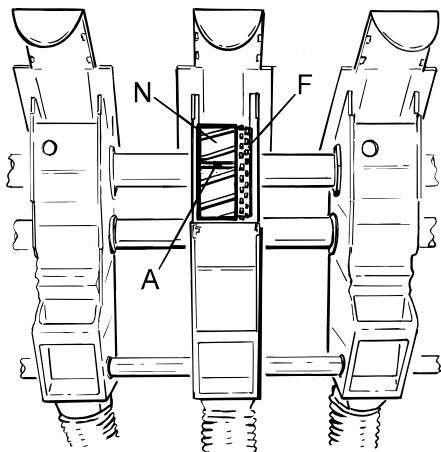
Om ControlStation har Remote (tillbehör) stängs BioDrill

av med knapp .

10 Kalibrering

10.1 Valsar

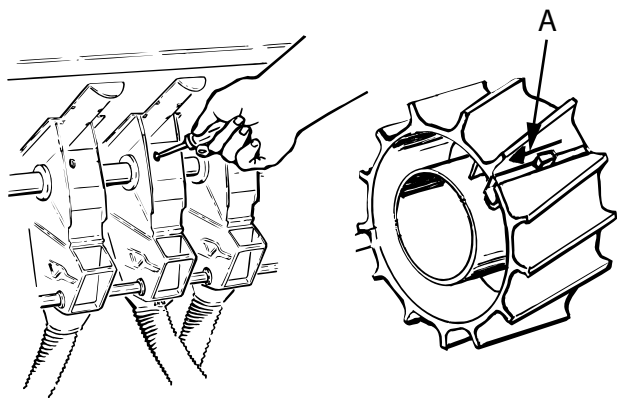
Maskinerna har cellhjul-/knastvalsutmatning.



Figur 10.1

På utsädessidan sitter en Finvals (F) i par med varje utmatarvals, Normalvals (N).

Den smalare Finvalsen används till småfröiga utsäden såsom Raps och Rybs (se "18 Sätabell"). Normalvalsen används till övriga utsäden och till fröer vid större mängder.



Figur 10.2

Vid sådd av småfröiga utsäden frikopplas Normalvalsarna genom att plastspindarna (A) i valsarna skjuts till vänster med hjälp av en skruvmejsel.

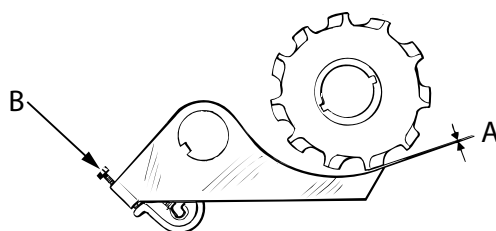
10.2 Inställningar

10.2.1 Bottenklaffar



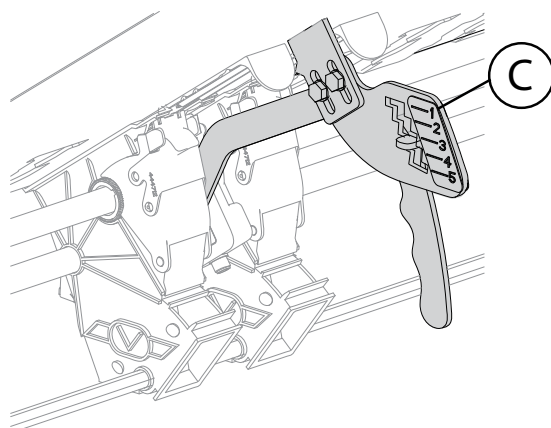
Bottenklaffarna är grundinställda från fabrik.

Vid bottenklaffläge 1 ska glappet (A) mellan utmatarvals och bottenklaff vara knappt skönjbart. Avståndet kontrolleras vid bottenklaffens ytterkant.



Figur 10.3

1. Justera vid behov med ställskruvarna (B) på respektive bottenklaff.



Figur 10.4

2. Justering av samtliga klaffar på respektive klaffspaks inställningsområde kan göras genom att flytta spakarnas index (C).
3. Kontrollera efter flyttning av index att bottenklaffens spak passar i sina indexlägen.
4. Väg höger och vänster provtråg separat vid vidprovstagning för kontroll av att maskinen matar ut lika mängd på båda sidorna.

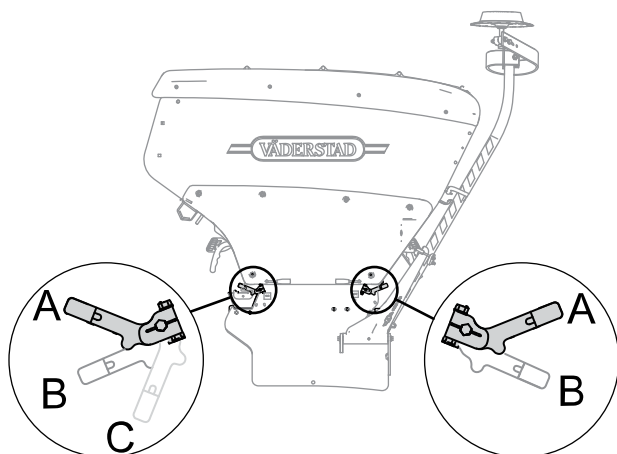
Ställ in enligt, "Tabell 10.1 Översikt över bottenklaffinställningar" och "18 Sätabell".

Tabell 10.1 Översikt över bottenklaffinställningar

| Bottenklaff | Utsäde | Gödning |
|-------------|---|---|
| Läge 1 | Oljeväxter | Småkornig gödning, mindre givor. |
| Läge 2 | Spannmål | Normal inställning för gödningsmedel som tex N28, PK och NPK. |
| Läge 3 | Ärtor och utsädesmängder så stora att en mer öppen klaffinställningfordras. | Stora givor eller sträva gödningsmedel. |
| Läge 4 | Mycket storkorniga utsäden som böror etc. | Reserv |
| Läge 5 | Reserv | Reserv |

10.2.2 Vridprovsklaffar

Vridprovsklaffarna justeras med spakar på maskinens båda sidor



Figur 10.5

Utsädessidan har 3 lägen, och gödningsidan har 2 lägen.



Vridprov



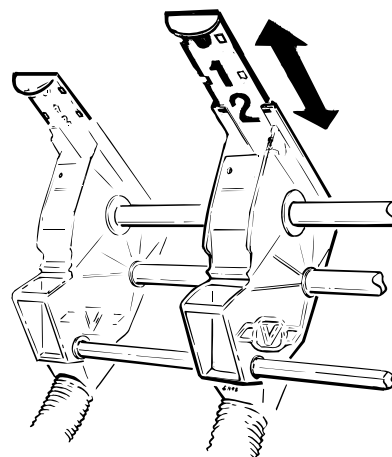
Sådd



Sådd med Fosfortillsats (tillbehör)

10.2.3 Skjutluckor

Flödet i utmatningen kan även justeras med skjutluckorna i sålådans botten

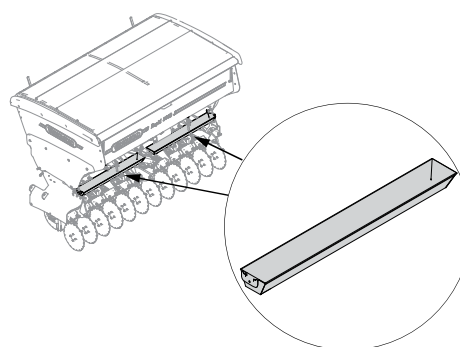


Figur 10.6

Flödet i utmatningen kan även justeras med skjutluckorna i sålådans botten. Normalt är luckorna placerade i läge 2. Se till att skjutluckorna låser fast i resp. läge.

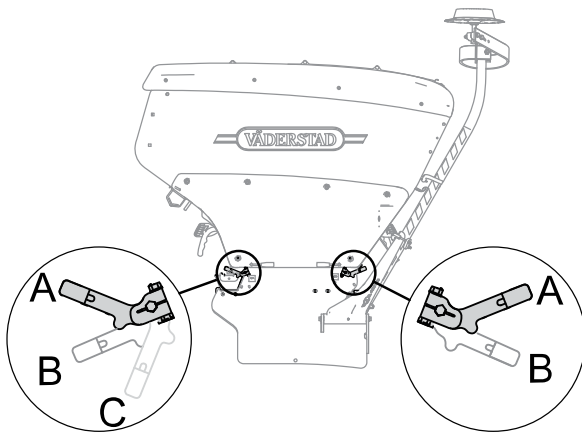
Varannanrads sådd är möjlig genom att varannan lucka stängs helt, (läge 0).

10.3 Vridprov






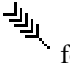
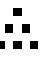








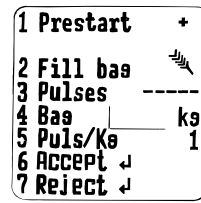
Figur 10.7

1. Montera vridprovstrågen (Trågen finns i sålådans).
2. Ställ in utmatningen genom att ändra bottenklaffarna och skjutluckorna, se "18 Såtabell". och efter egen erfarenhet.

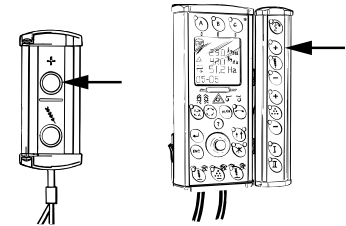



Figur 10.8

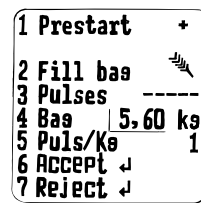
3. Ställ vridprovsklaffarna i vridprovsläge A 
4. Tryck på knapp  i driftsmeny 1 på ControlStation för att komma in i kalibreringsmenyn.
5. Välj rad i menyerna med väljarratten. Markera och bekräfta med .
Om maskinen används i kombination med BioDrill välj EXIT och tryck på  för att komma till kalibreringsmenyn för BioDrill. Denna visas med symbolen  i kalibreringsmenyn.
6. Markera menyraden  för kalibrering av utsäde eller  för kalibrering av gödning.
7. Bekräfta med .
8. Mata in önskad giva i kg/ha med väljarratten. Genom att samtidigt hålla inne knapp  stegar värdet snabbare.
9. Bekräfta med .
10. Markera menyraden $+/-$ med .
11. Mata in för önskad procentuell ökning/minskning av utmatning i den ställbara givan.
12. Bekräfta med .
13. Rulla ner till menyrad "Kalibrera" och tryck .



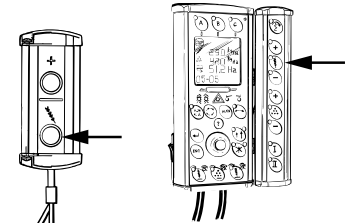
Figur 10.9











14. Fyll utmatningssystemet genom att hålla in  i några sekunder på Mini-remoten eller på Remote för ställbar giva.
15. Töm provträgen och sätt tillbaka igen



Figur 10.10



16. Tryck på  på Mini-remoten eller på Remote för ställbar giva och håll knappen intryckt till dess lagom mängd utsäde matats ut i påsen.
Pulser från såhus räknas automatiskt fram i menyrad 3.
17. Väg innehållet i påsen.
18. Rulla ner till menyrad 4, markera denna med  och mata in värdet i kg med väljarratten genom att samtidigt hålla inne knapp  stegar värdet fram per kg.
19. Bekräfta med .
- Antal pulser per kg räknas automatiskt fram på menyrad 5. .
20. Om man vill göra en egen inmatning av antal pulser per kg rullar man tillbaka till rad 5 och markerar med . Mata in eget värde och bekräfta med .
21. Bekräfta kalibreringen på menyrad 6 "Acceptera" genom att trycka .
22. För att avbryta kalibreringen och göra om, rulla ner till menyrad 7 "Ångra" och tryck .


10.4 Utmatningskontroll

I samband med sådjupskontroll, d v s förslagsvis var 4:e hektar eller en gång i timmen bör en utmatningskontroll göras. I samband med utmatningskontrollen måste man säkerställa att maskinen matar ut till synes lika mängder ur varje bill.

Vid utmatningskontroll kan man gå till väga på två sätt:

- Metod 1: Mata ut frön genom att trycka på manuell start med maskinen i läge för LowLift.

Tryck på  (ISOBUS/E-Control)

eller på  (Control Station)

- Metod 2: Håll båda knapparna på Mini Remote intryckta samtidigt

Börja gärna i läge spårmarkering då alla billar utom de som stängs för spårmarkering ska mata. Stega sedan fram spårmarkeringsfunktionen och testa om dessa billar nu matar ut.

Gör till vana att snabbt blicka över att drivaxlarna är på plats och ser normala ut.

Försäkra dig med jämna mellanrum att såhusvalsarna roterar med jämn hastighet genom att vara uppmärksam på larmindikeringar och varningslampor.

Såsystemet är utvecklat för att ge en jämn utmatning och tillförlitliga såmängder. Väderstad AB kan dock inte ansvara för skador, som inte uppstått på själva såmaskinen. Till detta hör att vi inte övertar något ansvar för skador på grund av så- eller doseringsfel.

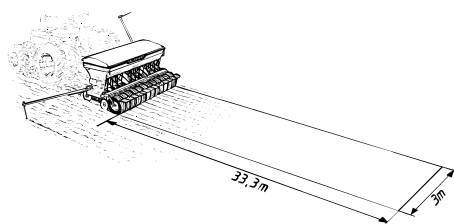
Det åligger användaren att använda välbetat utsäde, betat med betmedel som ej försvårar eller omöjliggör en god utmatning. Utsäde större än normalt ärtutsäde kan orsaka stopp i såsystemet.

Utsäde med varierande kärnstorlek kan orsaka ojämn utmatning.

10.5 Körprov

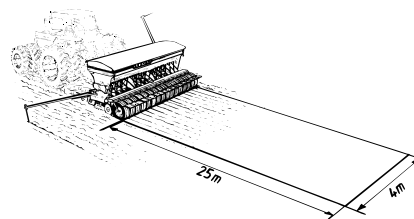
För att kontrollera verklig utmatning kan ett s k körprov utföras.

1. Montera vridprovstrågen och ställ vridprovsklaffarna i vridprovsläge (läge A).



Figur 10.11

2. Mät upp och kör 33,3 m med RD 300.



Figur 10.12

3. Mät upp och kör 25 m med RD 400.
4. Väg den utmatade mängden och multiplicera den med 100, vilket ger givan i kg/ha.
5. Justera inställningen vid behov och upprepa körprovet.
6. Återställ vridprovsklaffarna i läge för sådd, läge B eller C, samt återmontera vridprovstrågen i sina fästen i sålådan.



Notera alltid inställningarna och resultaten i den bifogade tomma tabellen, se "18.3 Erhållna vridprov". Den egna tabellen kan vara till god hjälp att snabbt finna rätta värden.

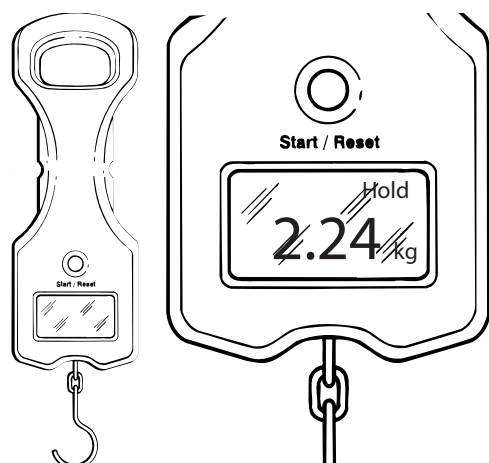


Utsädes- och gödningsmängden kan variera, oftast öka, efter att det första vridprovet tagits. Enligt tyska undersökningar, utförda på en lång rad såmaskinsmodeller med knast- eller skjultvalssystem, ökar ofta utsädesmängden under körning eftersom utsädet skakar ihop och kornen inordnar sig mot varandra.

Variationerna har förstärkts av modernare typer av betmedel och användandet av omröraxel och det är därför viktigt att veva ut några kilo utsäde innan vridprovet tas. Det är också betydelsefullt att det finns en viss mängd utsäde i sålådan.

Eftersom utmatningsmängden stabiliserar sig efter en kort tids körning kan ytterligare ett vridprov tas efter att sådden påbörjats.

10.6 Våg



Figur 10.13

Vägning av vridprov bör ske enligt följande:

1. Tryck på Start/Reset
2. Häng på den tomma vridprovspåsen på vågens krok
3. Påsens vikt visas. Vänta tills "Hold" visas i displayen



Vågen stängs av automatiskt efter ca 5 minuter. Det kan därför vara lämpligt att anteckna den tomma påsens vikt.

4. Tryck på Start/Reset
5. Häng av påsen och fyll den med vridprovet
6. Väg den fyllda påsen. Vågen visar nu vridprovets nettovikt.
 - Vågen ska under körning förvaras i kalibreringslådan
 - Kontrollera vågen mot en känd vikt regelbundet och alltid före säsonsstart
 - Byt ut batteriet (Typ 9V/6LR61) när batteriindikatorn visar 1 stapel eller mindre.

10.7 Oljeflöde

För att bestämma lämpligt oljeflöde vid önskad körhastighet kan en kalibrering av oljeflödet utföras.






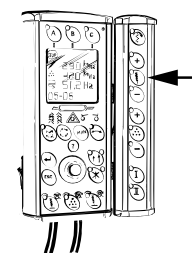
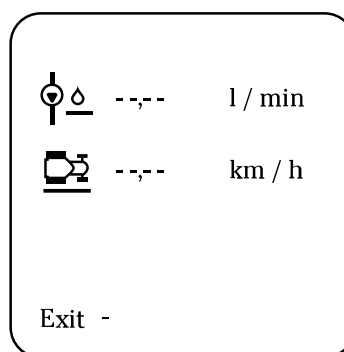
Det är viktigt att kalibrera oljeflödet för att inte köra med vare sig för högt eller för lågt flöde.




Vridprov för utsäde, gödning och BioDrill ska utföras innan kalibreringen av oljeflödet kan startas.

1. Slå av hydrauluttaget för utmatning på traktorn.

2. Aktivera vänster och höger halvmaskinsavstängning mekaniskt på maskinen för att förhindra utmatning under oljeflödeskalibreringen.
3. Slå på hydrauluttaget för utmatning på traktorn.
4. Tryck på knapp  i driftsmeny 1 på ControlStation för att komma in i kalibreringsmenyn.
5. Markera menyraden  för kalibrering av oljeflöde.
Bekräfta med .



Figur 10.14

6. Håll knappen  intryckt och samtidigt reglera oljeflödet från traktorn. Hög flödet tills önskad körhastighet uppnås.

Om flödet inte räcker till för att uppnå den önskade körhastigheten eller om max varvtal uppnås kommer körhastigheten att begränsas av dessa faktorer istället. Detta visas enligt nedan:

- Om flödet från traktorn är begränsande, så kommer körhastigheten förbli oförändrad trots ökning av oljeflöde.
- Om max varvtal på utmatningen uppnås så uppkommer ett larm.

11 Sådd



Anpassa sådjupet till gröda, jordart och aktuellt såbäddsförhållande vid tidpunkten för sådd.

Kontrollera sådjupet kontinuerligt och noggrant. Sådjupet ställs in med Control-cylindern.

På fält med varierande jordart bör sådjupsinställningen kontrolleras och justeras så att ett riktigt sådjup erhålls på hela fältet.

11.1 Förberedelser



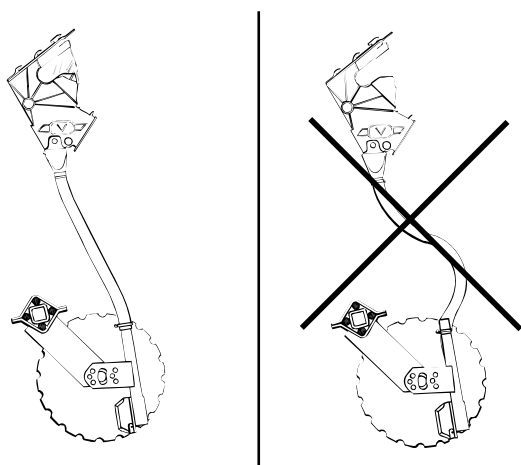
Figur 11.1

1. Fyll såmaskinen, ta vridprov och gör andra nödvändiga förberedelser.
2. Kontrollera att det rinner utsäde och gödning störningsfritt i alla billarna. (Detta ska göras med jämna intervall under säsongen).
3. Ställ in gödningsbillarna något djupare än såbillarna.

11.1.1 Såslangar



Kontrollera slangarnas sträckning efter de första 25 hektarens körning och därefter en gång per säsong.



Figur 11.2

Utsädeslangarna ska vara spända när såmaskinen är upplyft på hjulen.

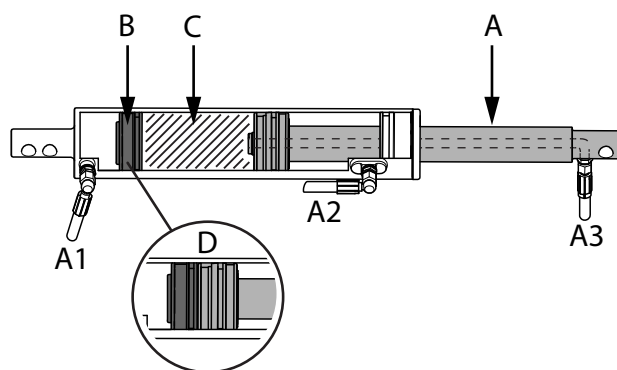
Gödnings slangarna (RD 300-400 C) ska vara spända när gödningsbillarnas önskade arbetsdjup ställts in.

Om slangarna behöver sträckas lossas de från såhusens slanganslutningar, skärs av till rätt längd och återmonteras.

11.2 Control-cylinder



För ISOBUS/E-Control, se separat bruksanvisning.



Figur 11.3


Översikt på systemets funktioner.


- När man höjer och sänker maskinen påverkas kolvstången (A). Cylinderns anslutningar (A2) och (A3) är inkopplade
- När maskinen sänks till såposition sjunker kolvstången så att den ligger an mot cylinderpucken (B), se exempel (D).
- Vid inställning av såpositionen begränsas cylinderns slaglängd genom att flytta cylinderpucken (B). Anslutningarn (A1) och (A2) är inkopplade.
- Vid inställning av såpositionen är det också viktigt att cylinderpucken (B) och kolvstången (A) verkligen ligger an mot varandra, se exempel (D).

Om det finns olja i det streckade området (C) när cylinderpucken (B) justeras kommer det faktiska sådjupet att avvika från inställt sådjup när maskinen sänks helt. Genom att nollställa Control-cylindern innan man ställer in såpositionen kan man förvissa sig om att det inte finns någon olja i området (C), se "11.2.2 Nollställning av Control-cylinder".

Sådjupet kan justeras steglöst från manöverenheten under körning.

11.2.1 Justering med ControlStation

Control-cylindern regleras genom att knappen  på ControlStation aktiveras och hydraulreglaget påverkas.

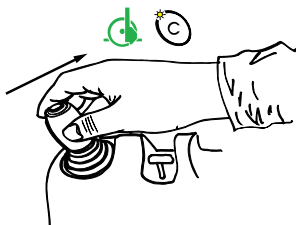
1. Tryck på knapp .
2. Kontrollampen vid knappen blinkar, larmsymbolen blinkar och en summer ljuder.
3. Nu kan Control-cylindern regleras med traktorns hydraulreglage.
4. Controlfunktionen är automatiskt aktiverad i 30 sekunder eller tills knappen åter trycks in och varningssignalerna upphör.

11.2.2 Nollställning av Control-cylinder





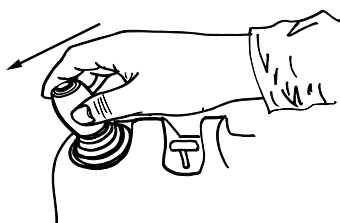
Figur 11.4

1. För hydraulreglaget mot sänkning. Control-funktionen på manöverenheten ska ej vara aktiverad. Sänk ner maskinen tills såbillarna är någon centimeter över marknivå eller tills den ej sjunker längre.



Figur 11.5

2. Aktivera Control-funktionen (knapp  på E-Control, knapp  på ControlStation) och lyft upp maskinen helt.



Figur 11.6

3. Koppla ur Control-funktionen på manöverenheten och för hydraulreglaget mot sänkning igen.

4. Sänk ner maskinen tills den ej sjunker längre. Maskinen kommer nu att stanna över marknivå. Om så inte sker, upprepa momenten 2 och 3.

Om maskinen inte sänks alls från sitt toppläge beror detta på att Control-cylindern redan är nollställd.

11.3 Halvmaskinsavstängning

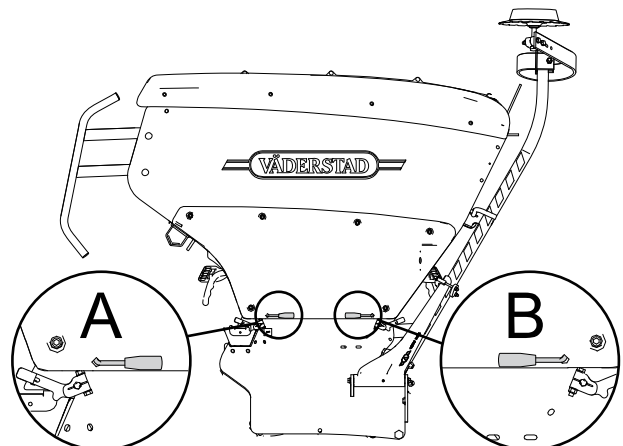


Vid manövrering av halvmaskinavstängning ska maskinen vara stillastående och utmatningsfunktionerna vara avstängda.



Manöverenheten kommer att larma; *Spårmarkering höger/Spårmarkering vänster*, under den tid då utmatningen på en maskinhalva är avstängd.

Utmatningen på maskinens högra eller vänstra halva kan stängas av genom att utmataraxeln/utmataraxlarna frikopplas. Funktionen kan användas bl a för att undvika dubbelsådd när man påbörjar eller avslutar sådden av ett fält eller när man sår de första dragen vid läggning av vissa körspårsekvenser.



Figur 11.7 Maskinens högra sida

- A. Utsåde
B. Gödning

11.3.1 RD 300-400S

Halvmaskinavstängning kan aktiveras för utsäde. Handtaget (A) vrids ut på maskinens högra eller vänstra sida.

11.3.2 RD 300-400C

Halvmaskinsavstängning kan aktiveras för utsäde och gödning. Funktionen kan vara aktiverad för både utsäde och gödning samtidigt.

- För halvmaskinavstängning av utsäde vrids handtaget (A) ut på maskinens högra eller vänstra sida.

- För halvmaskinavstängning av gödning vrids handtaget (B) ut på maskinens högra eller vänstra sida.

Bekräfta halvmaskinavstängningen i maskinens mjukvara för korrekt arealberäkning.


11.3.3 ISOBUS/E-Control



För ISOBUS/E-Control, se separat bruksanvisning.

Arealberäkningen anpassas när man trycker på knappen "vänster" eller "höger" under maskinsymbolen på hemskärmen. Halva maskinsymbolen färgas grå.

11.3.4 ControlStation

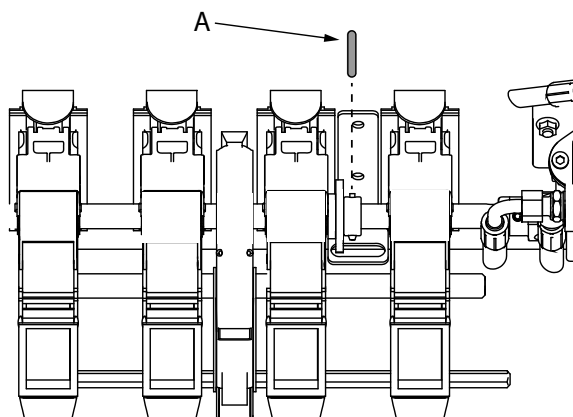
- Arealberäkningen anpassas när knappen  trycks in på vänster respektive höger sida på ControlStation.
- Kontrolllampor visar att halvmaskinavstängning är aktiverad.
- För tillbaka handtagen till normalläge för att avsluta halvmaskinsavstängning. Återgå till normal arealberäkning genom att trycka på samma knapp som startade anpassad arealberäkning.

11.3.5 BioDrill

Utmatningen på maskinens högra eller vänstra sida kan stängas av genom att utmataraxeln frikopplas på mitten av maskinen.

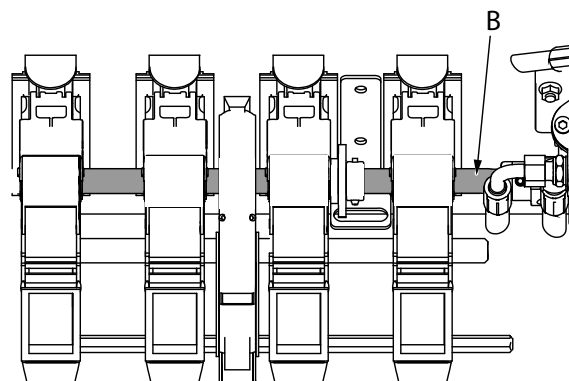
Funktionen kan användas bl a för att undvika dubbelsådd när man påbörjar eller avslutar sådden av ett fält eller när man sår de första dragen vid läggning av vissa körspårsekvenser

Frikoppling av vald utmataraxel sker enligt följande:



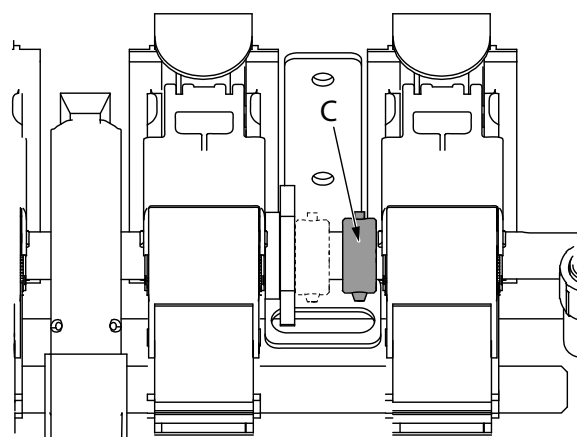
Figur 11.8

- Dra ut sprinten (A).



Figur 11.9

- Dra axeln (B) i sidled så att ett nytt hål kommer fram.



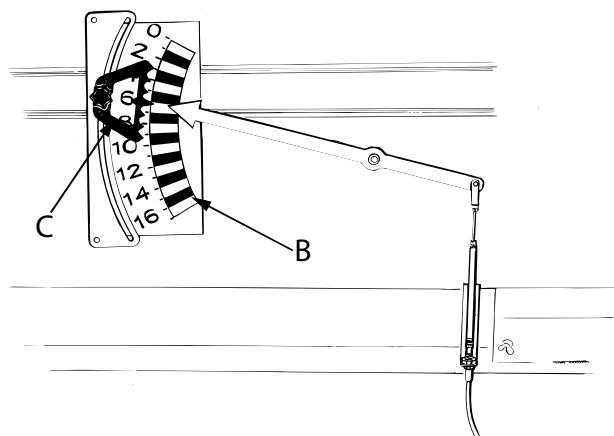
Figur 11.10

- Flytta ringen (C) till det nya hålet.
- Montera sprinten (A) och ringen (C) i det nya hålet enligt bild ovan.

11.4 Sådjupsindikator



Det avlästa värdet är endast en teoretisk vägledning. Exempel: Skälvärde 5 är ej 5 cm sådjup.



Figur 11.11

Sådjupet avläses på skalan (B) på sålådans framsida.

Sådjupsindikatorn har ett flyttbart minnesindex (C) för att underlätta återgång till grundinställningen efter finjustering.

11.5 Sådd med endast utsäde i sålådan, RD 300–400C

För att inte felaktiga larm ska uppkomma då en RD 300C eller RD 400C körs med endast utsäde i sålådan ska manöverenheten programmera till maskintyp "RDS". Se "8.1.4 Programmering".

11.5.1 ISOBUS/E-Control



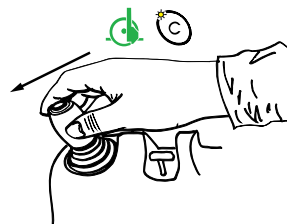
För ISOBUS/E-Control, se separat bruksanvisning.

11.5.2 ControlStation



1. Öppna programmeringsmenyn.
2. Ange gödningsgiva till noll.

11.6 Inställning av sådjup

1. Om man vet vilket sådjup som maskinen är inställd på sedan tidigare kan man bortse från "11.2.2 Nollställning av Control-cylinder" (punkt "2.") och direkt sänka ner maskinen utan att aktivera Controlfunktionen. Gå vidare till punkt "6."
2. Säkerställ att Control-cylindern är nollställd! Se "11.2.2 Nollställning av Control-cylinder"



Figur 11.12

3. Vid första sänkningen i sådraget ska Controlfunktionen vara aktiverad (knapp  på E-Control, knapp  på ControlStation).
4. Sänk ner maskinen tills skalan visar önskat sådjup, börja på 0 - 2. Observera att skalan bara visar teoretiskt sådjup.
5. Kontrollera och mät alltid det verkliga sådjupet enligt punkt "6.". Om sådjupet inte blev det önskade, aktivera åter knappen på manöverenheten och sänk eller höj maskinen. Kontrollera sådjupet igen.
6. Så 10-15 m i rätt körhastighet. Sådjupet kan variera något vid olika körhastigheter, därför skall sådjupskontrollen utföras vid rätt körhastighet.
7. Höj såmaskinen till läge för LowLift, gå av traktorn och kontrollera var gödningen respektive utsädet är placerat. Gödningen bör sås något djupare än utsädet.

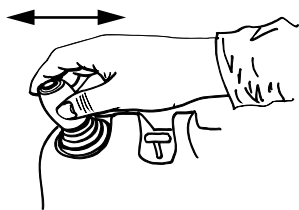
Om gödningsbillarna pressas ned för hårt är det risk att såmaskinen delvis bärs upp av dem samt att rå jord dras upp. Viktigast är att gödningen ligger i fuktig jord.



Det kan vara lätt att så för grunt med såmaskinen eftersom den kräver en relativt stor dragkraft. Sådjupet kan därför upplevas som djupare än vad det i själva verket är.

8. Kontrollera sådjupet efter första vändningen och kontinuerligt under sådden. När utsädes- respektive gödningsmängden i sålådan minskar, minskar också dragkraftsbehovet. På vissa jordar kan såmaskinen då så något grundare. Var uppmärksam på detta, eventuellt kan en liten justering av sådjupet behöva göras när såmaskinen är halvfull.
9. För att justera sådjupet under sådd trycks knappen för Controlfunktionen in på manöverenheten eller knappen på kontrollhandtaget varvid sådjupet kan ökas eller minskas med gul krets.

11.6.1 Höjning och sänkning av såmaskin



Figur 11.13

Vid vändtegskörning lyfts och sänks maskinen med gul krets. Controlfunktionen ska ej vara aktiverad (knapp

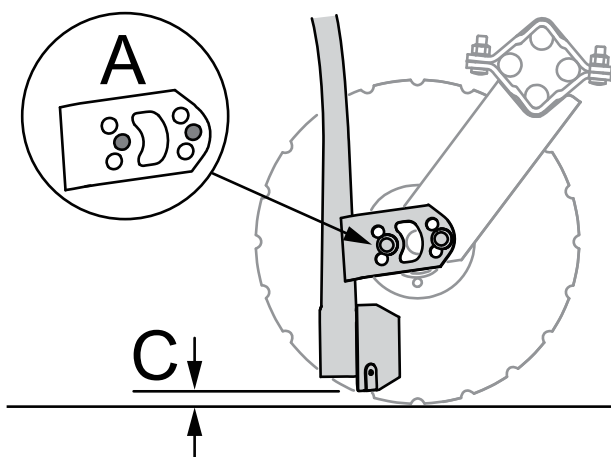
 på E-Control, knapp  på ControlStation).

Maskinen kommer att sänkas till det sådjup som ställts in.

11.7 Såbillar

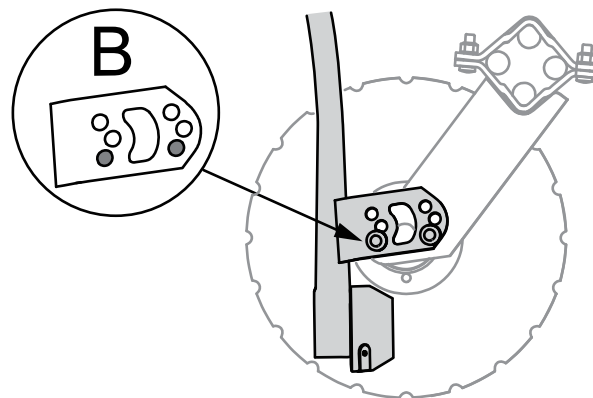
11.7.1 Monteringshöjd

Se till att såbillarna är korrekt monterade för att såmaskinen ska så bra.



Figur 11.14

1. Välj monteringshöjd efter förhållandena och tallrikens slitage. När såmaskinen står nedsänkt med tallrikarna på ett fast underlag ska såbillarna ej nå underlaget, ($C > 0$ mm). Observera att ett minskande C-mått gör såbillen mer utsatt vid stenpåkörning.
2. Vid leverans av ny maskin är såbillarna monterade i läge A. Denna monteringshöjd är anpassad till de allra flesta förhållanden.

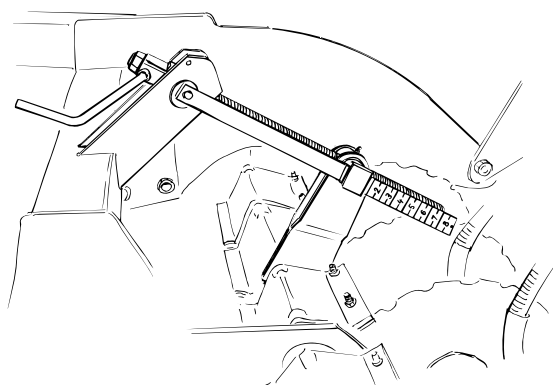


Figur 11.15

Sådd under mycket fuktiga förhållanden, eller grund sådd i lätt eller mullrik jord kan orsaka att tallrikarna stannar. Detta kan undvikas genom att såbillarna flyttas upp till läge B.

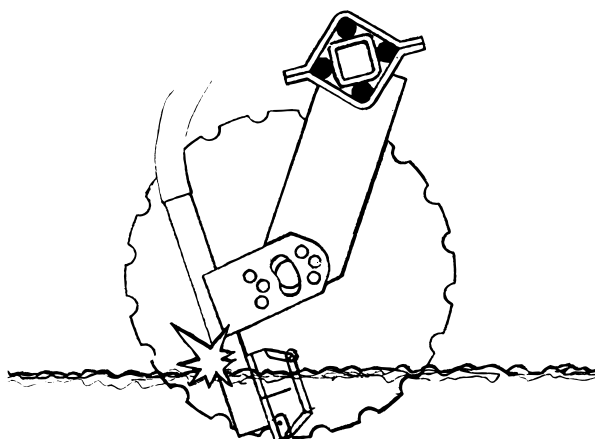
11.8 Inställning av sådjup, gödning

1. Gödningsbillarnas djup ställs vid kombisådd normalt något djupare än utsädesbillarna.
2. Om kombisådd ej utförs kan gödningsbillarna ställas in så att de utför ett önskat bearbetningsresultat eller lyftas upp helt.



Figur 11.16

3. Djupinställningen av gödningsbillarna sker med hjälp av två vevor.
4. Ställ båda vevorna på samma skalvärde.



Figur 11.17

5. Så 10-15 m i rätt körhastighet. Rapidsåmaskinen sår olika djupt vid olika körhastigheter, därför skall sådjupskontrollen utföras vid rätt körhastighet.



Om gödningsbillarna vevas ned för djupt i förhållande till såbillarna kan onormalt slitage uppstå på billarnas baksidor!

6. Höj såmaskinen till läge för LowLift, gå av traktorn och kontrollera var gödningen respektive utsädet är placerat.
7. Gödningen bör sås något djupare än utsädet. Om gödningsbillarna pressas ned för hårt är det risk att såmaskinen delvis bärs upp av dem samt att rå jord dras upp. Viktigast är att gödningen ligger i fuktig jord
8. Kontrollera sådjupet efter första vändningen och kontinuerligt under sådden.
9. När utsädesmängden i sålådan minskar, minskar också dragkraftsbehovet. På vissa jordar kan såmaskinen så något grundare. Var uppmärksam på detta, eventuellt kan en liten justering av sådjupet behöva göras när såmaskinen är halvfull.
10. En regel vid sådd av försommartorra områden är att så på ett sådant vis och till ett sådant djup alla utsädeskärnorna gror utan regn. Detta ska ske utan att sådjupet blir för djupt. Sådjupet är den viktigaste inställningen på såmaskinen!



Det kan vara lätt att så för grunt med såmaskinen eftersom den kräver en relativt stor dragkraft. Sådjupet kan därför upplevas som djupare än vad det i själva verket är.

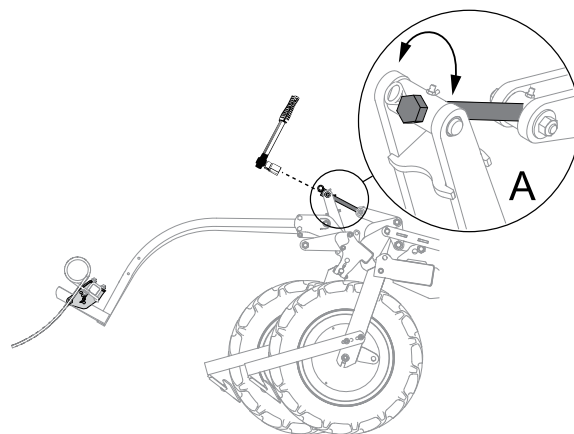
På hösten skall i princip alla kärnorna vara väl myllade. Vid grovt bruk bör sådjupet ökas något.

När sådjupet kontrolleras ska markytan först tillpackas lätt. Använd ett Väderstad multiverktyg och skrapa bort ytterst tunna skikt av jorden tills utsädet respektive gödningen hittas. Kontrollera att de främre och bakre såbillarna sår till samma djup.

11.9 Inställning av mekanisk efterharv



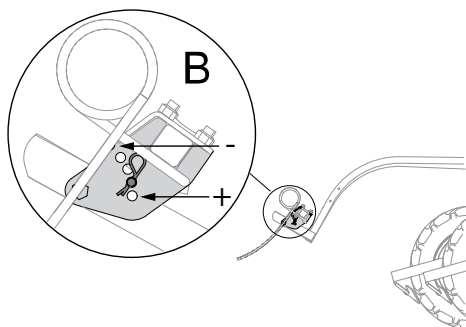
Backa inte utan att såmaskinen lyfts upp helt och efterharven fått tillräcklig frigångshöjd.



Figur 11.18

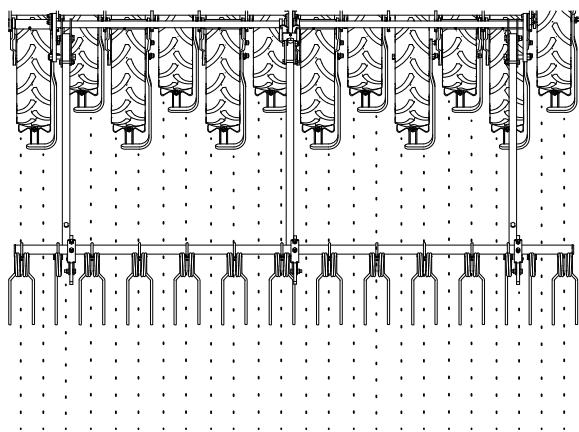
1. Arbetstrycket på efterharven justeras med ställskruven (A). Använd det medsända spärrskafet.

Efterharven ska vara inställd så att den ligger kvar i arbetsläge vid vändning på vändtegen i läge för LowLift. Såmaskinens spår raderas därmed vid vändning.



Figur 11.19

- Efterharven kan ställas in för mer eller mindre aggressiv bearbetning. Välj lämplig arbetsvinkel genom att en sprint flyttas i hålbilden B.
 - Mer aggressiv (+) vid styva jordar.
 - Mindre aggressiv (-) vid lättare jordar och vid riklig halmförekomst.



Figur 11.20

- Kontrollera att efterharvspinnarna går mitt emellan hjulen respektive mitt i hjulspåren, vilket betyder att efterharvspinnarna går mitt emellan såraderna.

När efterharvspinnarna går mitt emellan såraderna kan efterharven ansättas rejält utan att utsädet störs. Detta möjliggör att ett avdunstningsskikt kan harvas upp i samband med sådden.

11.10 Inställning av hydraulisk efterharv



Hydrauliken till såmaskinens utmatning måste vara aktiverad för att efterharven ska lyftas.

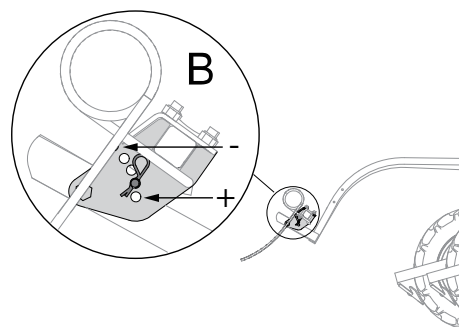


Om man tillfälligt önskar köra maskinen med efterharven upplyft ska hydraulisk efterharv sättas till Nej.

- I programmeringsmenyn ska hydraulisk efterharv

vara satt till Ja. Se  i "8.1.4.1 Menyer".

- Den hydrauliska efterharvens tryck ställs in i funktionerna såläge och i läge för LowLift. Efterharven ändrar automatiskt tryck till inställt värde när maskinen lyfts/sänks.



Figur 11.21





- Efterharven kan ställas in för mer eller mindre aggressiv bearbetning. Välj lämplig arbetsvinkel genom att en sprint flyttas i hålbilden B.
 - Mer aggressiv (+) vid styva jordar.
 - Mindre aggressiv (-) vid lättare jordar och vid riklig halmförekomst.

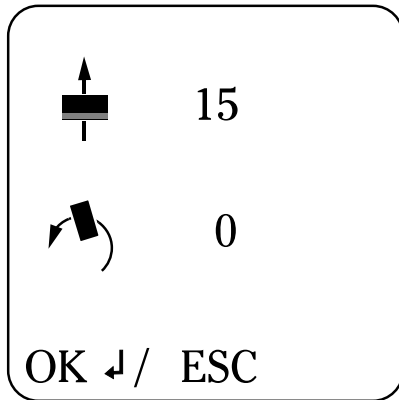
11.10.1 Inställning i ControlStation




Ett högre värde på den hydrauliska efterharven ger ett högre tryck..




- Tryck på , i ca 5 sek, för att komma in i programmeringsmenyn.
- Bläddra framåt med hjälp av vredet till symbolen för efterharv  för att öppna menyn för inställning av hydraulisk efterharv.
- Bekräfta med .
- Välj den funktion som ska ändras och bekräfta valet med .



Figur 11.22


5.  innebär såläge.

 innebär läge för LowLift


Funktionerna såläge och läge för låglyft är ställbara i 30 skalvärden där 0 innebär upplyft harv, 1 innebär lägsta tryck och 30 innebär högsta tryck.

Maskinen är förinställd med värde 15 som standard.

6. Bläddra med hjälp av vredet fram till önskat värde

och bekräfta valet med .

Rulla ned till menyraden OK/ESC. Tryck  för

att bekräfta inställningarna. Tryck  för att ångra.

11.10.2 Inställning i E-Control



För ISOBUS/E-Control, se separat bruksanvisning.

12 BioDrill

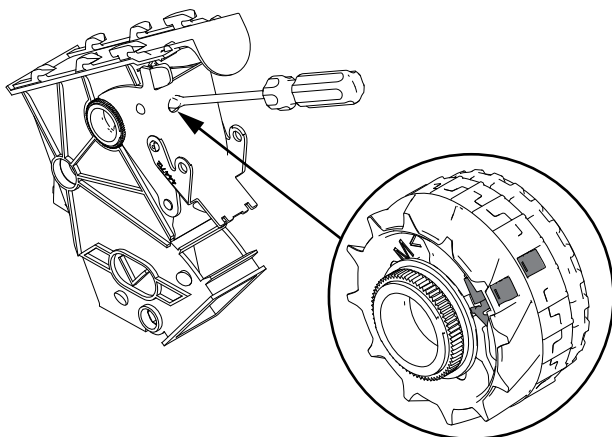


Observera att BioDrill följer en egen maskinnummerserie. Denna bruksanvisning täcker BioDrill från serienummer BDR0000101-.

BioDrill kan monteras på Rapid 300-400 C/S. BioDrill medger sådd av insäddsgrödor eller samtidig myllning av gödning i såraden samtidigt som Rapidmaskinen jordbearbetar, radmyllar gödning och sår. En 3-meters frösååda har en volym av 200 liter och 4-metersmodellens volym är 280 liter.

12.1 Utmatningskontroll BioDrill

Utför alltid vridprov innan sådden börjar. Efter en kort tids sådd, 0.5-1.0 ha, skall ett nytt vridprov göras. Utsädet kan packas samman och utmatningssystemet kan då ge en förändrad utmatningsmängd än vad det första vridprovet har givit.

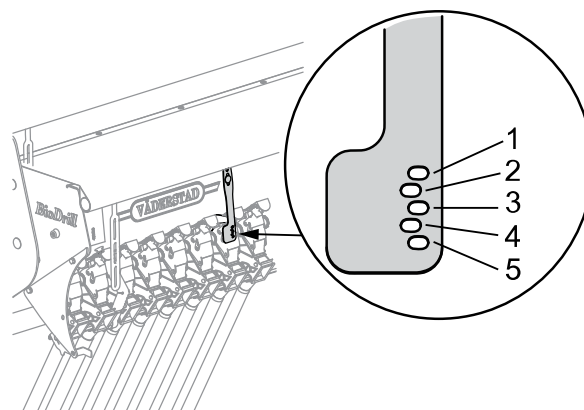


Figur 12.1

Gör vridprov enligt följande:

Välj normalvals eller finvals, se "18.4 BioDrill".

1. Om finvalsar ska användas frikopplas normalvals hög och normalvals låg genom att plasticsprintarna (2 st per såhus) skjuts till vänster med hjälp av en skruvmejsel.



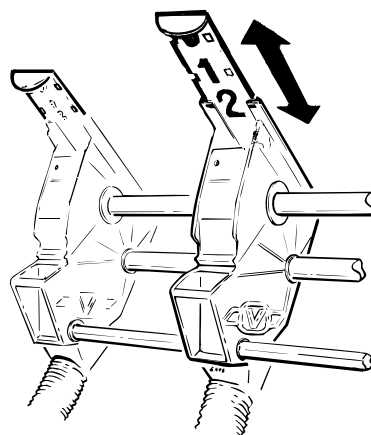
Figur 12.2

2. Ställ in bottenklaffarna (1-5), enligt nedanstående tabell.

Tabell 12.1

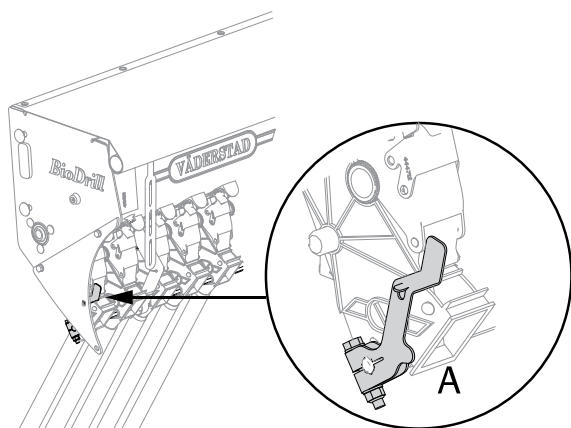
| Klaffläge | Utsäde | Gödning mm |
|-----------|--|--|
| 1 | Klöver, gräs, vallfröblandning m.m. | Små mängder finkornig gödning. |
| 2 | Då växellådans högsta läge ej ger tillräcklig mängd, alt. utmatning går tungt. | Finkornig gödning, N34, Urea. |
| 3 | | P-20, PK eller annat strävt gödselmedel. Stora mängder gödning |

3. Kontrollera att utmatningen går lätt att veva runt. Om ej, öppna ett steg på klaffarna.



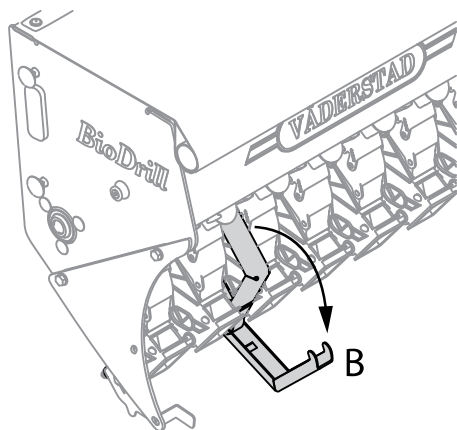
Figur 12.3

4. Ställ in skjutluckorna, enligt "Figur 12.3" och "Tabell 12.1".



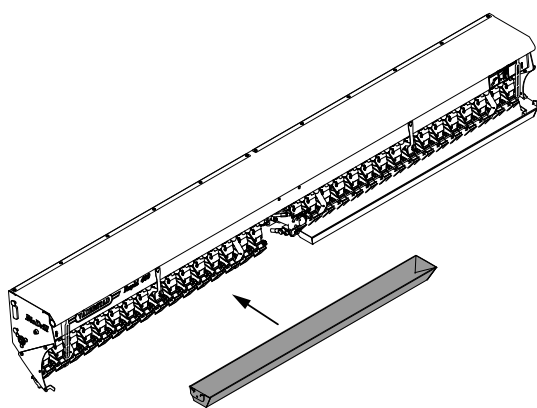
Figur 12.4

5. Ställ in vridprovsklaffarna på maskinens båda sidor i vridprovsläge (A).



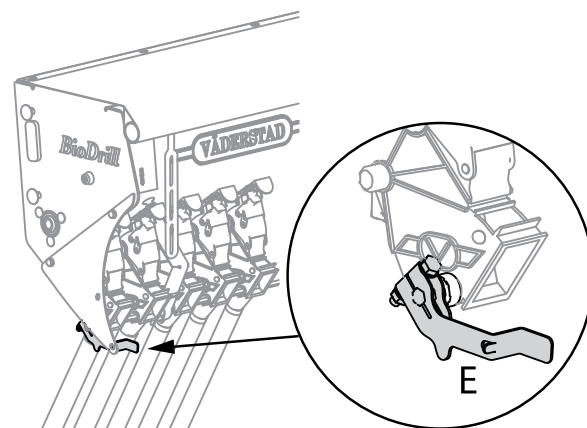
Figur 12.5

6. Fäll ned hängarna (B).



Figur 12.6

7. Montera vridprovstrågen.
8. Följ instruktionerna för kalibrering, se "10.3 Vridprov"

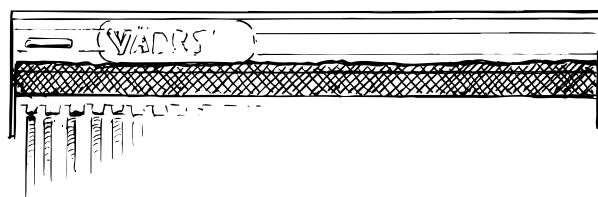


Figur 12.7

9. Återställ vridprovsklaffarna i läge för sådd, läge E
10. Gör en ny utmatningskontroll på fältet efter något hektar sådd.

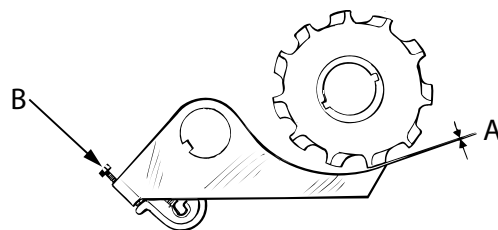
12.2 Under körning

Utsädet i frösålådan skall sjunka lika mycket i vänster halva som i den högra. Om ej bör klaffarna justeras.



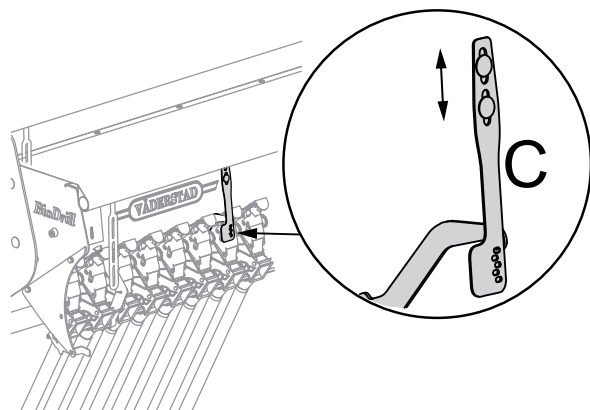
Figur 12.8

- Kontrollera att frösålådan ger lika på båda sidor genom att fylla vridprovstrågen och därefter väga dem var för sig. Det skall inte skilja mer än ca. $\pm 5\%$.
- Kontrollera utmatad mängd med arealmätaren vid varje fyllning.



Figur 12.9

1. Bottenklaffarna skall var injusterade så att glappet (A) mellan utmatarvalsar och bottenklaffar är knappt skönjbart vid klaffläge 1. Avståndet kontrolleras i klaffens ytterkant.

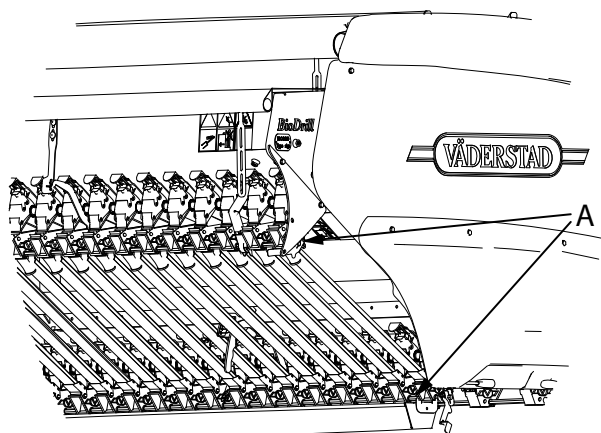


Figur 12.10

2. Behöver klaffarna justeras görs detta med ställskruvarna (B) på respektive bottenklaff. Justering av samtliga klaffar på respektive klaffspaks inställningsområde kan göra genom att flytta spakarnas index (C).
3. Gör en utmatningskontroll vid varje fyllning. Kontrollera att det matar ut i alla slangar.

12.3 Fosfortillsats (tillbehör)

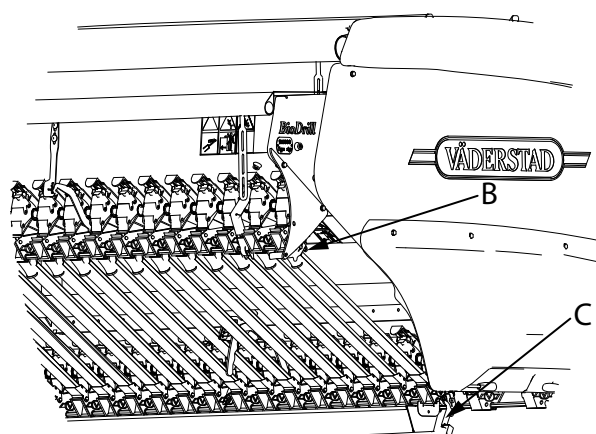
När BioDrill ska köras med fosfortillsats monteras såslangarna bort och ersätts med metallskenorna i fosfortillsatsen.



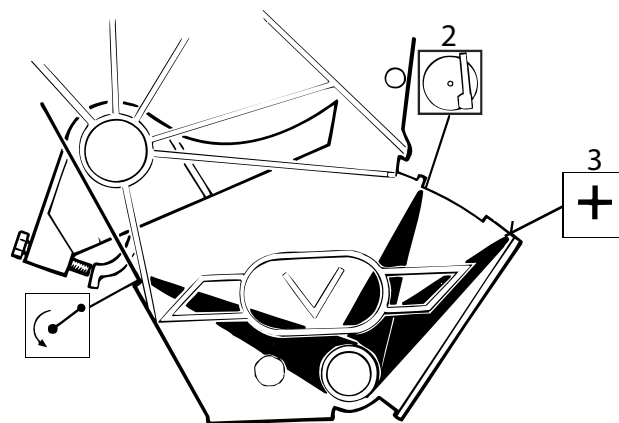
Figur 12.11

Metallskenorna knäpps på upptill och nedtill (A).

12.4 Vridprovsklaffar



Figur 12.12



Figur 12.13

BioDrills vridprovsklaffar (B) ska stå i läge 2 vid sådd med fosfortillsats.

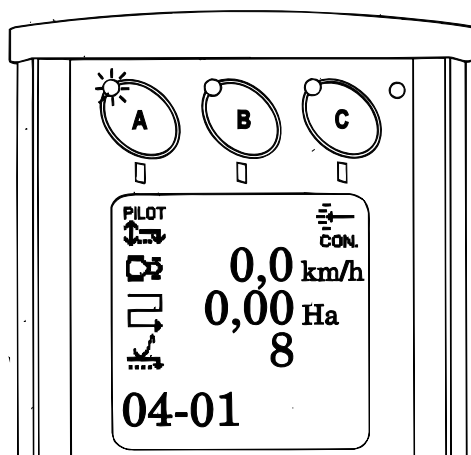
Såmaskinens vridprovsklaffar (C) ska stå i läge 3 vid sådd med fosfortillsats tillbehör.

- Ställ in vridprovsklaffarna på maskinens båda sidor.

13 Autopilot/AutoCheck

13.1 Autopilot

Sådjupsregleringssystemet Autopilot mäter såmaskinens höjd över marken, visar detta i displayen på ControlStation och justerar automatiskt sådjupet mot ett förvalt värde.



Figur 13.1

Höjden över marken mäts med hjälp av släpmedar monterade på såmaskinens drag. Släpmedarnas mät-punkter är placerade mitt framför första såbillsraden.

När Autopilot är aktiv är den ordinarie Control-funktionen urkopplad. För att manuellt ändra sådjupet måste Autopilot stängas av och Control-funktionen aktiveras.

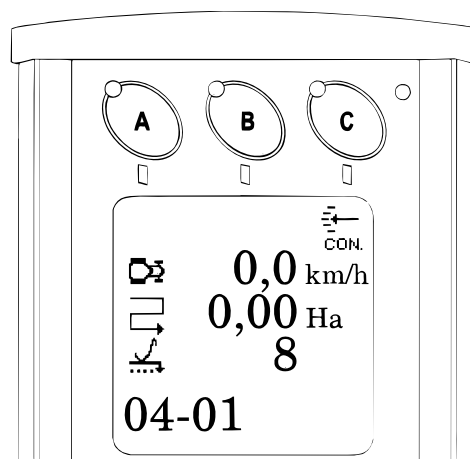
Autopilot kräver konstant oljeförsörjning från traktorn via ett dubbelverkande hydrauluttag.

Med Autopilot-utrustning monterad är det även möjligt att endast använda AutoCheck-funktionen, se nedan.

13.2 AutoCheck

Sådjupskontrollsystemet AutoCheck mäter såmaskinens höjd över marken och visar detta i displayen på ControlStation.

Höjden över marken mäts med hjälp av släpmedar monterade på såmaskinens drag. Släpmedarnas mät-punkter är placerade mitt framför första såbillsraden.



Figur 13.2

AutoCheck kräver ingen oljeförsörjning från traktorn.

13.3 Begränsningar



All körning med Autopilot/AutoCheck sker på förarens ansvar och kontrollen av funktionen görs av föraren.



Faktiskt sådjup ska kontrolleras regelbundet.

- Då såbruket blir för grovt och kokorna för stora kommer släpmedarna att löpa på toppen av dessa. Följden blir att systemet tror att såbäddens yta är toppen på kokorna och maskinen kommer alltså att så för grunt. Som tumregel gäller att kokstorleken under såaggregatet inte bör överstiga Ø10 cm.
- För att uppnå bästa resultat bör såhastigheten hållas så jämn som möjligt. Om traktorn orkar dra såmaskinen i låg hastighet uppför en backe och hög hastighet nedför backen måste föraren vara uppmärksam på Autopilots funktion. Systemet påverkas eftersom mängden flygande jord, som påverkar släpmeden, skiljer mycket mellan låg och hög hastighet. Vid normala betingelser är dock detta inte ett problem.
- När maskinen sätts i marken efter att sålådan fyllts på bör hastigheten till en början hållas relativt låg för att systemet ska ges tid att justera sådjupet.
- Lyft maskinen till full lyfthöjd innan backning sker. Kontrollera att medarna inte hakar fast i marken.
- ControlStation måste ha programvara R1.07 eller senare. Denna instruktion gäller för programvara R1.09 eller senare.
- Autopilot/AutoCheck fungerar ej i körhastigheter understigande 2 km/h (eller ingen hastighet).

13.3.1 Hydrauliska systemkrav, traktor

Autopilot: 20 l/min (justerbart). 200 Bar. Ställbart.
(Flödesjustering sker från traktor, se "13.5 Inställning av oljeflöde").

Load-Sensing ej aktuellt att använda till Autopilot.





Mottrycket i traktorns returingång bör ej långvarigt överstiga 20 Bar. Om traktorn har tryckfri returingång kopplas lämpligen Autopilots returledning till denna.


Om flödesjustering ej är möjlig eller om traktorn ej kan ge prioritet till hydrauluttaget som används för lyftning av såmaskinen måste Autopilots hydraulförsörjning stängas av då en annan funktion skall köras.

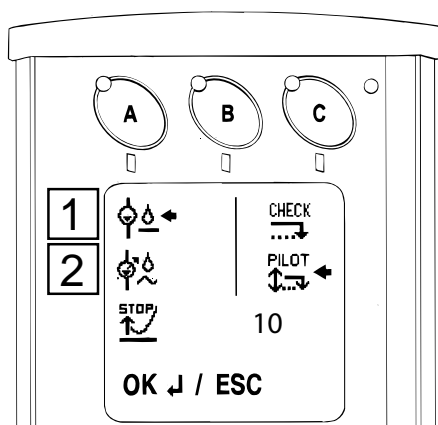
13.4 Grundinställning av systemet

För att få en så bra funktion som möjligt måste systemet ställas in för att passa för just de förhållanden som maskinen kommer arbeta i.

Ställ in på följande sätt:

- Håll knappen  intryckt tills ControlStation startar om i programmerings-mode.
- Bläddra nedåt med hjälp av väljarratten till symbolen för Autopilot, , markeras. Tryck .
- Välj Yes och tryck  för att öppna inställningsmenyn.


Om Yes redan är valt, tryck .




Figur 13.3




- Välj först den typ av hydraulsystem som din traktor är utrustad med. Pilen i displayen visar ditt val.


- Rekommenderat val (1), "Figur 13.3". Om din traktor har ett konstantflödessystem, vilket betyder att traktorns hydraulpump har ett fast deplacement, måste Autopilots hydraulblock ha en Open-center ventil aktiverad. Denna ventil gör att olja passerar med lågt tryck genom blocket även då ingen justering sker.

Ventilen öppnas genom att  väljs.


- Val för äldre traktorer som lyfter långsamt (2). Om din traktor har ett konstanttryckssystem, vilket betyder att hydraulsystemet har ett konstant arbetstryck oavsett hur mycket olja som förbrukas, skall istället alternativet  med Closed-center väljas.
- Om din traktor har ett lastkännande hydraulsystem har du möjlighet att välja vilket alternativ som är bäst för din traktor, Open- eller Closed-center. Om du väljer Open-center skall flödet från traktorn justeras enligt "13.5 Inställning av oljeflöde".


Är du osäker på vilket alternativ som skall väljas bör du kontakta din traktorleverantör.

- Välj Autopilot  eller AutoCheck . Välj med ratten önskat alternativ och tryck  över denna inställning. Pilen i displayen visar ditt val. Om det senare alternativet väljs visas släpmedarnas mätvärde i på skärmen utan att systemet är aktivt för automatiska justeringar.

- Inställning av värde för Autopilot-lock . Funktionen förhindrar Autopilot-systemet från att vilja sänka maskinen när den lyfts ur sådraget. Autopilot-lock låser systemet i 4 sekunder när Är-värdet avviker från Bör-värdet med det tal som väljs här. Standardvärde är 10 och detta ska normalt ej ändras.


Om maskinen tenderar att sjunka vid lyft, välj ett

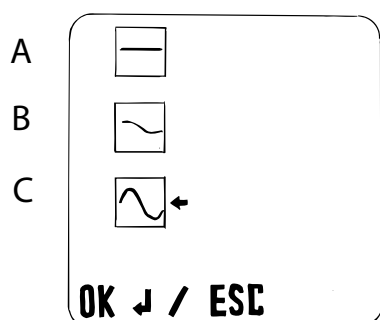
lägre värde. För att ändra, markera raden med .

och justera med ratten. Bekräfta med .

- Rulla ner till OK / ESC och tryck .

- Nu öppnas menyn för val av justeringshastighet. Välj med ratten den justeringshastighet som önskas. Flytta

markeringen till aktuellt alternativ och tryck  över denna inställning. Pilen i displayen markerar ditt val.



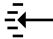
Figur 13.4

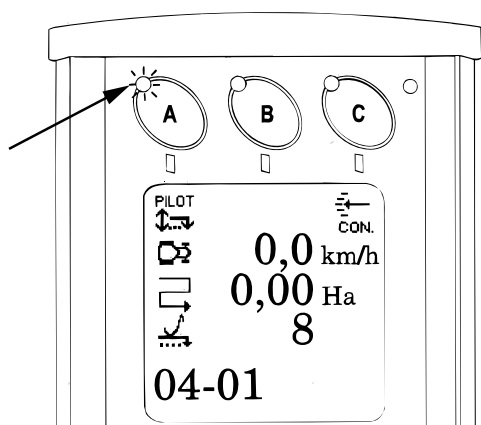
- A. Låg hastighet
- B. Medelhastighet (rekommenderat läge)
- C. Hög hastighet

9. Rulla ner till OK / ESC och tryck 


13.4.1 22.4.1 Inställning av sådjud


Önskat sådjud registreras i Autopilotssystemets meny. Detta kan ske om Autopilot är aktiverad i ControlStations programmeringsmeny.

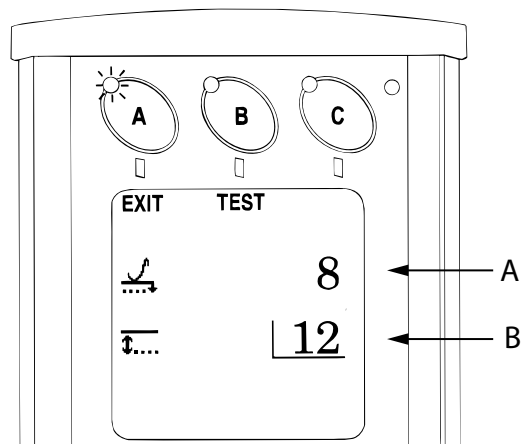
1. Ställ in sådjudet på normalt sätt med Control-systemet. Lampan i knapp C över symbolen  ska lysa.
2. Gå av traktorn och kontrollera visuellt att sådjudet är som önskas.
3. Kör maskinen i normal hastighet nedsänkt i såläge. Oljeförsörjningen till Autopilotsystemet ska inte vara aktiverat.



Figur 13.5




4. Aktivera nu Autopilot genom att trycka på knappen . Lampan i knappen A lyser eller blinkar för att visa att systemet är aktivt. (Lampan lyser när maskinen körs framåt och blinkar när maskinen står stilla).


5. Tryck på knappen  igen. Meny för sådjudsinställning visas nu.



Figur 13.6

- A. Är-värde, visar faktiskt sådjud
- B. Bör-värde, visar inställt sådjudsvärde

6. Välj nu önskat värde vid symbolen  med hjälp av rattens kontroll. Om sådjudet är rätt enligt den visuella kontrollen registreras värdet vid symbol  till samma värde som visas vid symbolen . Detta värde är det sådjud som systemet nu arbetar mot.

7. Gå tillbaka till Kör-läge genom att trycka på  igen. (Systemet går automatiskt tillbaka till Körläge efter 30 sekunder)
8. Aktivera Autopilotssystemets oljeförsörjning från traktorn.

Systemet är nu kalibrerat och klart för användning. Autopilot arbetar nu när maskinen är nedsänkt i såläge och såhastigheten överstiger 2 km/h.

13.5 Inställning av oljeflöde

Om din traktor har lastkännande hydraulsystem och alternativet (Open-center) väljs ska oljeflödet ställas in.

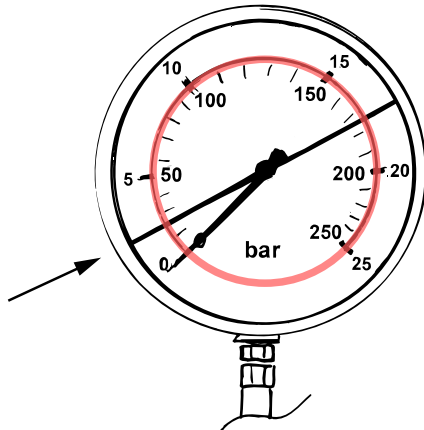
Ställ in flödet enligt följande:

1. 1 Sänk ner såmaskinen mot ett fast underlag. Var noga med att oljan trycks in i hydraulblockets anslutning märkt (P). Kontrollera med ControlStation avstängd att manometern ger utslag då hydrauluttaget till Autopilot aktiveras.

2. Starta ControlStation och aktivera Autopilot genom

att trycka på knapp . Kontrollera att lampan i knappen lyser eller blinkar.

3. Aktivera oljeförsörjningen från traktorn. Inställningen bör ej göras då traktor och olja är kall, kör först traktorn tills oljan blir varm

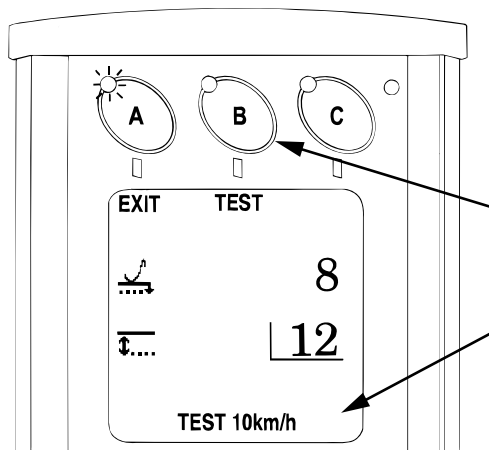


Figur 13.7

4. Justera flödet tills manometern visar mellan 15 och 20 Bar. OBS! Röda skaln (0 - 250 Bar).
5. Stäng av oljeförsörjningen för fortsatt inställning av Autopilot.


13.5.1 Test av systemet

Autopilotsystemet är försett med en testfunktion.



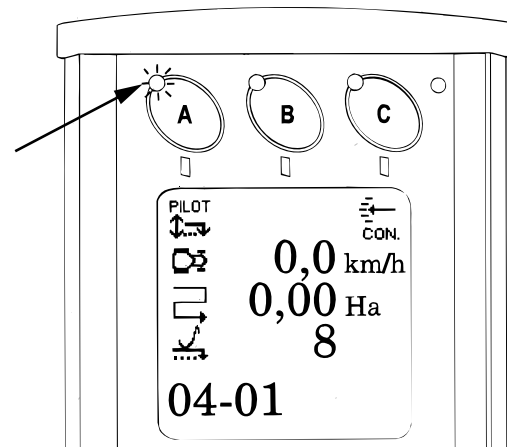
Figur 13.8

Gör funktionstestet på följande sätt:

1. Sänk ner maskinen mot ett fast underlag.
2. Aktivera Autopilotsystemet och oljeförsörjningen från traktorn.
3. Gå in i menyn för sådjupeställning, och håll knappen  intryckt. Displayen visar nu "TEST 10km/h". (Simulerad hastighet)


4. Ändra Bör-värdet genom att vrida på ratten på ControlStation. Om Bör-värdet sänks under Är-värdet ska maskinen automatiskt lyftas. Om Bör-värdet höjs över Är-värdet ska maskinen automatiskt sänkas.


13.6 Körning med Autopilot

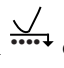


Figur 13.9

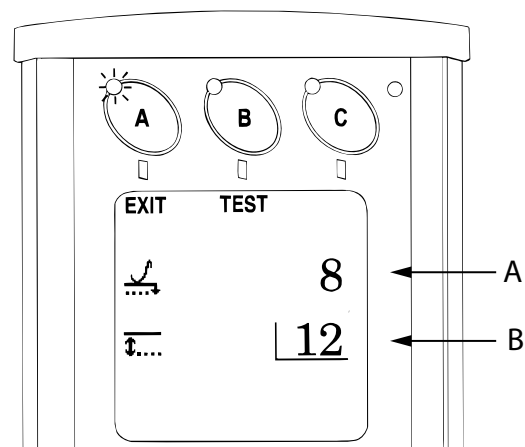
1. Koppla in autopiloten genom att trycka på knapp

. Lampan lyser eller blinkar när systemet är aktivt. (Lampan lyser när maskinen körs framåt och blinkar när maskinen står stilla).

2. Koppla ur Autopilot genom att trycka på knapp .

3. Vid menyraden visas aktuellt "Är-värde" som läses av släpmeden. Om menyraden  ej visas i displayen, rulla ner med ratten.

Autopilot-systemet börjar arbeta då maskinen sänks ned i jorden och är inaktivt när maskinen lyfts upp. Körhastigheten måste överstiga 2 km/h för att systemet ska arbeta.



Figur 13.10

- A. Är-värde, visar faktiskt sådjupe
B. Bör-värde, visar inställt sådjupe

4. Då maskinen sår justerar Autopilot sådjupet till det Bör-värde som tidigare ställts in sådjupsmenyn.

5. För att se eller ändra på detta värde trycks knapp



in. Värdet kan nu ändras med ratten. Återgå till

körläge genom att trycka på (Systemet går automatiskt tillbaka till Kör-läge efter 30 sekunder).

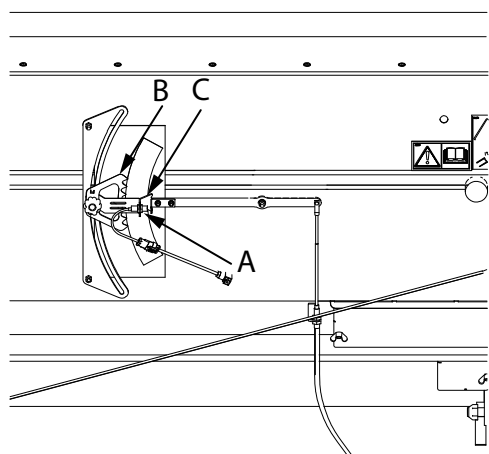
För att enkelt komma in i inställningsmenyn för

justeringshastighet trycks knapparna



in samtidigt.

13.7 Sådjupsvakt



Figur 13.11

Vid sådd på fält med varierande jordtyp kan en extra sensor (A) monteras på sådjupsvisaren (B).

Denna sensor varnar för ett för stort sådjup. Ställ in sensorn något lägre än önskat sådjup.

Oavsett om autopilot är aktiverad eller inte, varnar ControlStation när pilen (C) når sensorn. Om autopilot är aktiverad stänger sensorn även av såaggregatets sänkningsfunktion.

13.8 Släpmedar



Kontrollera regelbundet att släpmedarna kan röra sig fritt och att de ej riskerar att haka fast i några maskindelar. Använd parkeringskroken (B) för att testa medarnas frigång. Justera genom att flytta medarna i sidled i de avlånga hålen.

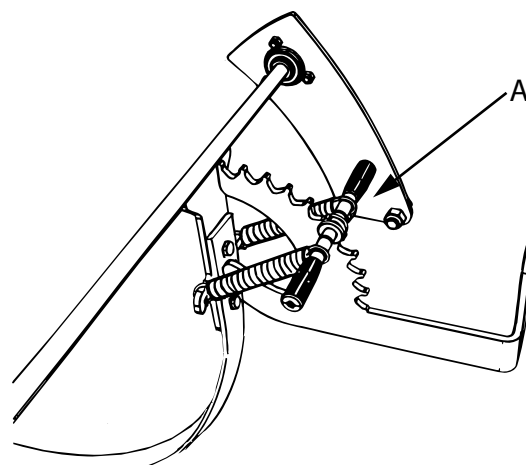


Kontrollera dagligen att släpmedarna ej krökts! Vid användning av två släpmedar, lyft upp såmaskinen och kontrollera att båda släpmedarna hänger ned lika mycket.



Kontrollera regelbundet medarnas slitage.

Använd en eller två släpmedar. Är såbädden ojämn med många fördjupningar (plogfårar, stengropar etc.) så bör två släpmedar användas. En ensam släpmed kan halka ner i fördjupningen och få systemet att så djupare. I ett grovt bruk kan en ensam släpmed användas för att ge en mer dämpad signal.

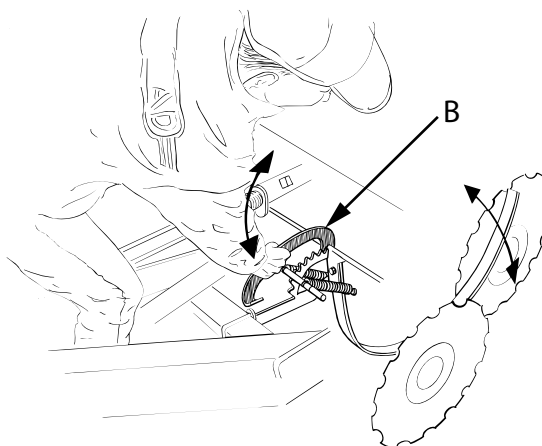


Figur 13.12

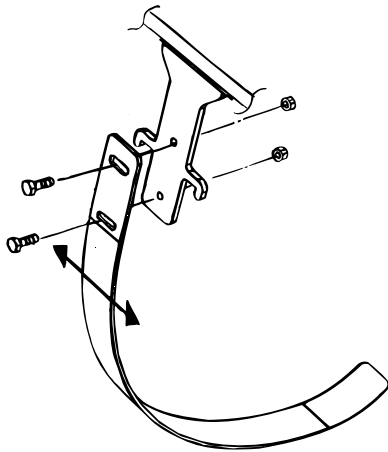
Justera fjäderbelastningen på följande sätt:

1. Flytta handtaget (A) uppåt eller nedåt i urtagen.
Uppåt = lägre belastning
Nedåt = högre belastning
2. Belastningen skall vara tillräckligt hög för att inte medarna skall hoppa men inte så hög att medarna trycks ned i såbruket.

Rekommenderat läge är urtag 3-4 räknat uppifrån.



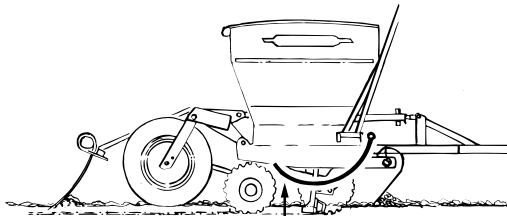
Figur 13.13



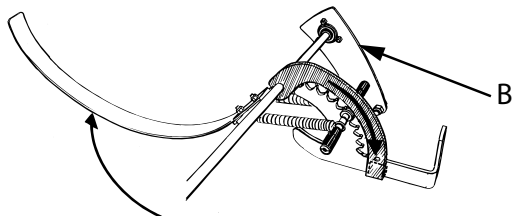
Figur 13.14

Använd parkeringskroken på följande sätt:

1. Om Autopilot/AutoChecksystemet ej ska användas, t ex beroende på att såbruket är alltför grovt, bör släpmedarna lyftas upp till parkeringsläge.



Figur 13.15



Figur 13.16

2. Vrid upp och säkra medarna med hjälp av kroken (B).

14 Underhåll och service



Stäng alltid av traktorn och ta ur traktorns tändningsnyckel i samband med arbete i sålådan, vid service och underhåll på maskinen.



Maskinen skall alltid säkras innan någon typ av service eller underhåll påbörjas.



Vistas aldrig intill trycksatt hydraulslang. Vid servicearbete på hydraulsystemet ska först systemets ackumulatörer tömmas.



Såmaskinen ska vara i nedsänkt läge, samt stå på plant underlag vid service och underhåll.

14.1 Säkerhet vid service



Observera att en felaktigt utförd svetsning kan medföra risk för allvarlig personskada eller fara för liv. Vid osäkerhet, kontakta en professionell svetstekniker för instruktioner.



Iakttag största renlighet vid allt arbete med maskinens hydraulsystem! Torka med rent papper eller rena trasor. Lägg detaljer på rent underlag (ej direkt på arbetsbänken). Spola före montering, exempelvis med avfettningsmedel.



Spola aldrig vatten med högt tryck direkt mot lagringar! Det är viktigt att smörja lager efter tvätt för att trycka ut eventuellt kvarvarande vatten.



Spola aldrig med högtryckstvätten direkt mot elkomponenter! Rengör elkomponenter genom att blåsa rent dem med luft eller genom att torka av dem med en fuktig trasa.



Använd alltid Väderstad originalreservdelar för att bibehålla maskinens kvalitet och funktions-säkerhet. Vid användande av annat än originaldelar faller alla garanti och reklamationsåtaganden.



Figur 14.1

1. Smörj maskinen enligt smörjschemats intervaller, samt alltid före och efter vinterförvaring och efter högtryckstvättning.
2. Kontrollera före körning att skruvar och muttrar är åtdragna (gäller ej skruvar i rörliga leder).
3. Kontrollera regelbundet under säsongen åtdragningen samt hur stort slitaget är i leder och hydraulcylindrarernas infästningar.

14.2 Säkring av såmaskin vid service



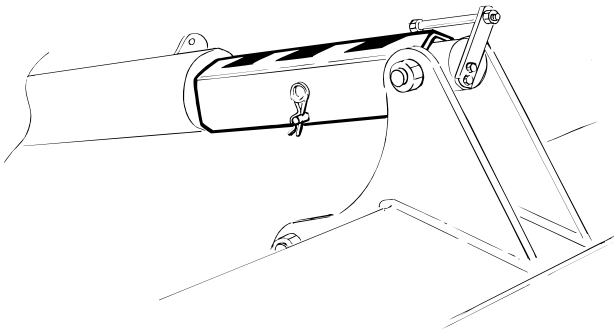
Arbeta aldrig under såmaskinen vid underhålls och servicearbete, utan att den är väl säkrad med pallbockar och att lyftcylindern är spärrad.



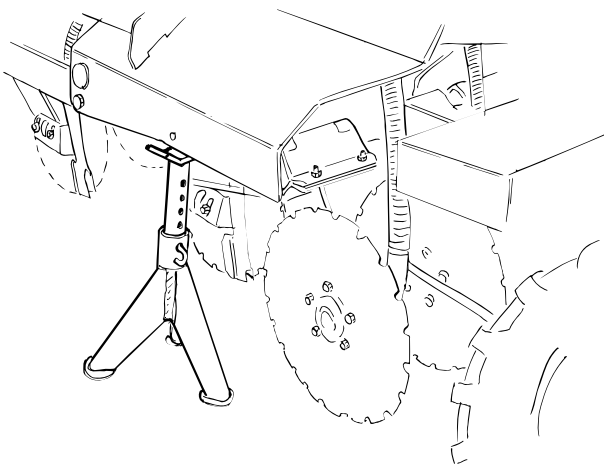
Service på hydraulsystemet sker alltid med såmaskinen nedsänkt mot marken!



Se till att underlaget under pallbockarna är tillräckligt hårt. Om sålådan är fylld, vilket den inte bör vara vid underhållsarbeten, är vikten ansevärd.



Figur 14.2 Spärrad lyftcylinder

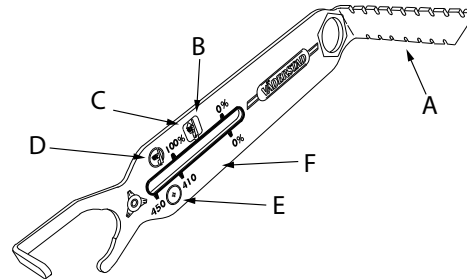


Figur 14.3 Rekommenderad placering av pallbock

14.3 Verktyg

14.3.1 Multiverktyg

Multiverktyget har tre användningsområden på denna maskin:



Figur 14.4

Den högra delen (A) används för att mäta sådjud.

Den övre delen (B) används för att mäta slitage på såtallrikarna och visar i vilket läge såbillarna ska vara monterade.

Den nedre delen (F) används för att mäta slitage på SystemDisc/SystemDisc Aggressive.

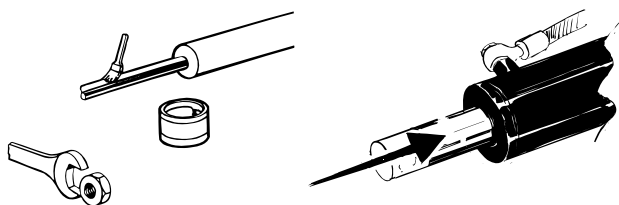
14.3.1.1 Sätallrikar (B)

- Symbolen (D) visar fabriksmonteringsläge av såbillarna.
- Symbolen (C) visar när det är dags att ändra såbillarnas monteringshöjd. Vid visningsläge 0 % är det dags att byta såtallrikar.

14.3.1.2 SystemDisc (F)

- 450 respektive 410 visar tallriksdiameter (E).
- Vid visningsläge 0 % är det dags att byta tallrikar på SystemDisc/SystemDisc Aggressive.

14.4 Regelbundet underhåll



Figur 14.5

- Kontrollera före körning att skruvar och muttrar är åtdragna. Kontrollera regelbundet under säsongen åtdragningen samt hur stort slitaget i leder och hydraulcylinderinfästningar är.
- Hydraulsystemet kräver normalt inget underhåll, men kontrollera att slangar och kopplingar inte skadats.
- Hydrauloljafilter byts enligt "14.12.1 Byte av hydrauloljafilter".
- Stryk fett eller tjockolja på kolvstängerna när såmaskinen inte används under längre tid och alltid efter rengöring. Dra i möjligaste mån ihop kolvarna inför förvaring.
- Smörj in galvade och kromade ytor med fett vid längre tids förvaring.
- Vid användning av avfettningsmedel löses det vaxliknande skiktet upp, som vid tillverkningen sprejats på hydraulkopplingar, gummifjädringen på gödningsidan, galvade bultar samt andra utsatta platser. Vaxskyddet kan återställas med *Tectyl Dinitrol 1000* eller *Mercasol*

14.4.1 Rengöring

- Rengör sålådan, såhusen, såslangar samt övriga delar efter avslutad säsong.
- Demontera gallret i sålådan, se "Galler i sålådan".
- Kontrollera att det inte finns utsäde eller gödning kvar i sålådan eller utmatningssystemet.
- Kvarvarande utsäde som grott kan orsaka igensatta såslangar. Utsäde kan också locka till sig smågnagare som kan orsaka skador på såmaskinen.
- Rengör radarn.



För att bibehålla och underhålla såmaskinens kvalitet, använd alltid Väderstad originalreservdelar.

Beställ nya slitdelar i god tid inför säsongen!

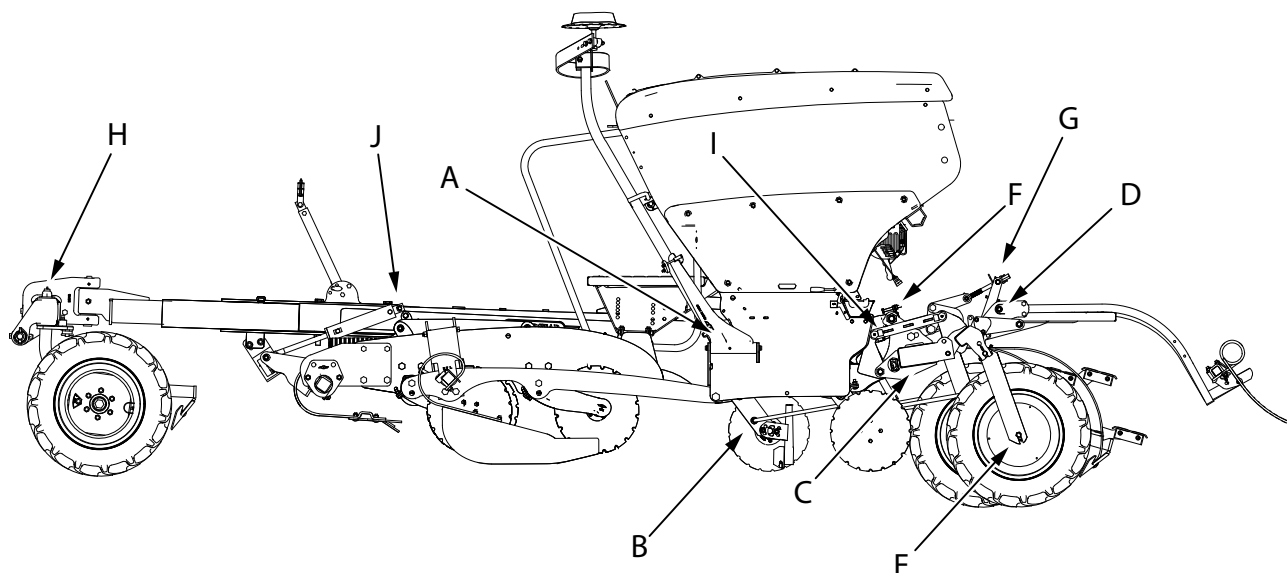
God maskinvård är god maskinekonomi!

14.5 Smörjpunkter



Tänk på säkerheten! Kryp inte under maskinen utan smörj ovanifrån eller palla upp maskinen helt säkert.

Smörj enligt intervallen i schemat nedan och alltid efter högtryckstvättning samt efter avslutad säsong.



Figur 14.6

Smörj med fett enligt intervallen i översikten nedan och alltid efter högtryckstvättning samt efter avslutad säsong. Om annat medel än fett ska användas, anges det för aktuell smörjpunkt det gäller.

Hjullagren smörjs tills fettet kommer ut, övriga smörjpunkter med 2-3 pumpsdrag.

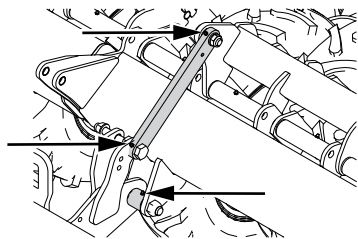


| Pos. | Smörjpunkt | Intervall | Antal RD 300–400S | Antal RD 300–400C |
|------|------------|-----------|-------------------|-------------------|
| A | Markörer | 150 ha | 2 | 2 |

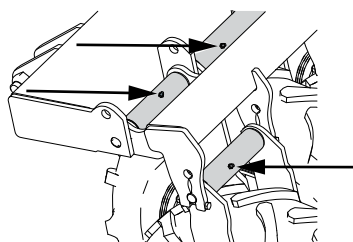


| Pos. | Smörjpunkt | Intervall RD 300–400S | Intervall RD 300–400C | Antal RD 300–400S | Antal RD 300–400C |
|------|---------------------------|-----------------------|-----------------------|-------------------|-------------------|
| B | Vevar till gödningsbillar | 600 ha | 800 ha | — | 4 |

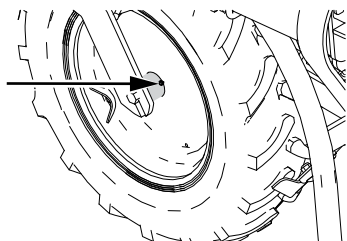
Underhåll och service



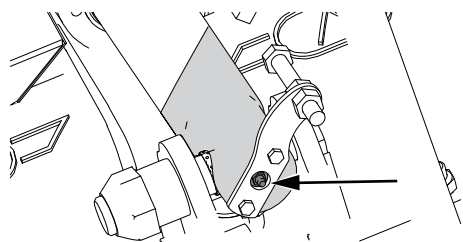
| Pos. | Smörjpunkter | Intervall | Antal RD 300–400S | Antal RD 300–400C |
|------|------------------------|-----------|-------------------|-------------------|
| C | Hjulbalkens ledpunkter | 150 ha | 3 | 3 |



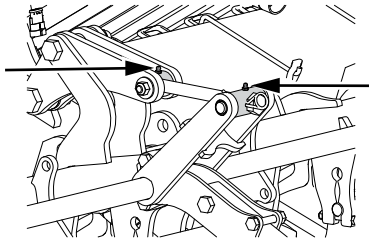
| Pos. | Smörjpunkter | Intervall | Antal RD 300–400S | Antal RD 300–400C |
|------|--------------|-----------|-------------------|-------------------|
| D | Hjulgafflar | 150 ha | 18/24 | 18/24 |



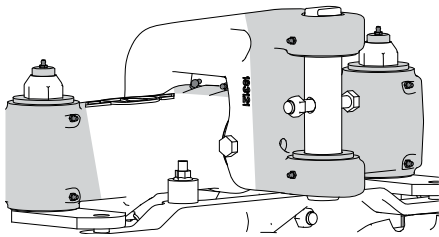
| Pos. | Smörjpunkter | Intervall RD 300–400S | Intervall RD 300–400C | Antal RD 300–400S | Antal RD 300–400C |
|------|--------------|-----------------------|-----------------------|-------------------|-------------------|
| E | Hjulnav | 600 ha | 800 ha | 12/16 | 12/16 |



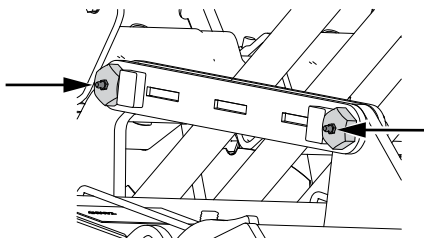
| Pos. | Smörjpunkter | Intervall | Antal RD 300–400S | Antal RD 300–400C |
|------|-----------------------------|-----------|-------------------|-------------------|
| F | Lyftcylinders cylinderhuvud | 150 ha | 1 | 1 |



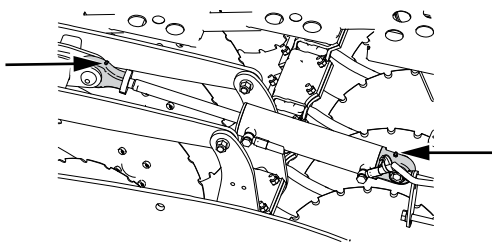
| Pos. | Smörjpunkter | Intervall | Antal RD 300–400S | Antal RD 300–400C |
|------|--------------|-----------|-------------------|-------------------|
| G | Efterharv | 300 ha | 2 | 2 |



| Pos. | Smörjpunkter | Intervall | Antal RD 300–400S | Antal RD 300–400C |
|------|---------------|-----------|-------------------|-------------------|
| H | Mellanpackare | 150 ha | 10 | 10 |



| Pos. | Smörjpunkter | Intervall | Antal RD 300–400S | Antal RD 300–400C |
|------|-----------------|-----------|-------------------|-------------------|
| I | Parallellänkage | 300 ha | 4 | 4 |



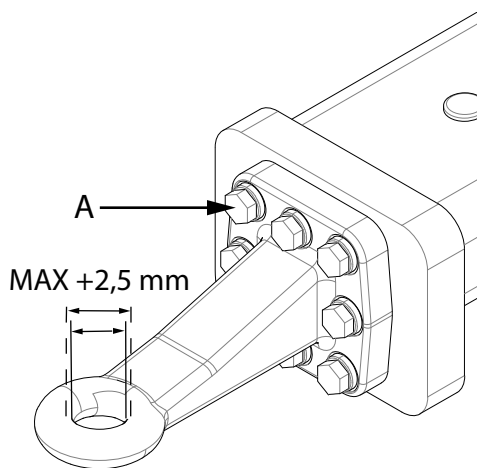
| Pos. | Smörjpunkter | Intervall RD 300–400S | Intervall RD 300–400C | Antal RD 300–400S | Antal RD 300–400C |
|------|---------------------------------|-----------------------|-----------------------|-------------------|-------------------|
| J | System Disc Agressivcylinder | 600 ha | 800 ha | 2 | 2 |

14.6 Drag

14.6.1 Efterdragning av skruvförband och förslitningsgräns



Svetsa aldrig i en dragögla eftersom detta kan försämra hållbarheten radikalt! Vi rekommenderar alltid utbyte av dragögla!



Figur 14.7

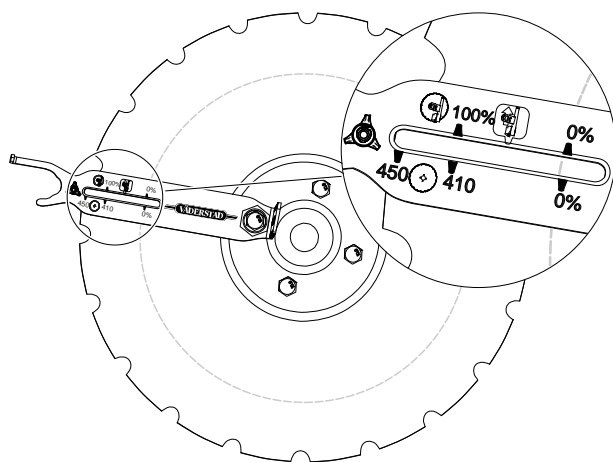
Dragögglans skruvförband (A) ska efterdras regelbundet med åtdragningsmomentet 277 Nm. Använd momentnyckel.

När diametern på dragögglans hål har ökat med 2,5 mm är förslitningsgränsen nådd och det dags för byte av ögla.

Vid montering av ny dragögla ska nya skruvar användas.

14.7 SystemDisc

14.7.1 Kontroll av tallrik



Figur 14.8 Kontroll av tallriksslitage

System Disc tallriken är en slitdel och ska bytas. För att mäta slitaget på System Disc används multiverktyget.

1. Sätt multiverktyget på en tallriksskruv.

2. Läs av System Disc radien.

När radien är under 0% är det dags att byta tallrikar.



Försäkra dig om att förredskapet är säkert uppallad. Vid alla ingrepp i lagringen måste smuts hållas borta!

Packningen ska alltid bytas samtidigt som navet.

14.7.2 Byte av tallrik

Vid byte av tallrik bör spärrnyckel eller ännu hellre en mutterdragare användas.



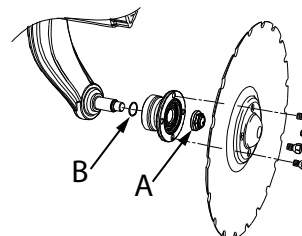
Tallrikarna är skarpa, använd handskar!

1. Försäkra dig om att förredskapet är säkert uppallad.
2. Spärra tallriken med hjälp av träribba eller liknande så att den ej kan rotera.
3. Lossa tallriksskruvarna och byt tallriken.

14.7.3 Byte av tallrikens nav



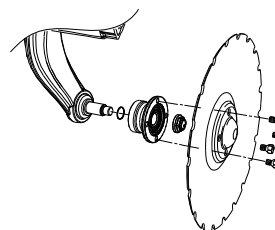
Packningen ska alltid bytas samtidigt som navet.



Figur 14.9

Demontering:

1. Lossa tallriken
2. Lossa muttern (A)
3. Ta bort navet från axeltappen.



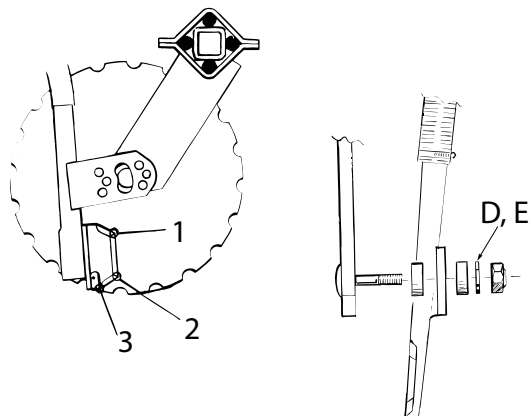
Figur 14.10

Montering av nytt nav:

1. Sätt nav och O-ring på axeltappen
2. Sätt dit en ny mutter och dra åt den till 285 Nm
3. Sätt tillbaka tallriken
4. Tallriksskruvarna ska dras åt korsvis med 105 Nm.

14.8 Såbillar

14.8.1 Åtdragning av muttrar



Figur 14.11

Såbillarna är fjädrande upphängda på två bultar och med hjälp av de mjuka brickorna pressas billarna närmare tallriken ju hårdare muttrarna drags åt. Muttrarna ska inte dras hårdare än att man lätt kan vippa billen med handen. Det är viktigt att billen inte ligger an för hårt mot tallriken eftersom både slitaget och rullningsmotståndet ökar då.

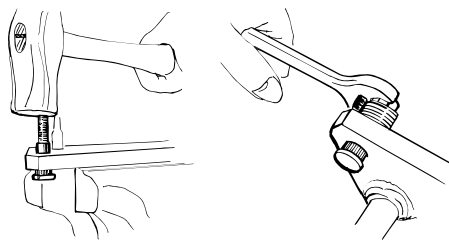
Vid mycket lös jord och/eller mycket grunt såddjup kan muttrarna behöva lossas något.

När nya såbillar monteras måste springans bredd mellan tallriken och billen kontrolleras. Springan måste vara vidare upptill. Om den inte är det kilas halm och växtrester fast. Om billarna inte ligger an på rätt punkt kan detta justeras med att flytta metallbrickorna vid position D och E innanför eller utanför fästjärnet. Kontaktpunkten kan också flyttas något genom att dra åt den främre muttern mera än den bakre.

| Position | Referensmått mellan tallrik och såbill |
|----------|--|
| 1 | > 0 mm |
| 2 | 0 mm |
| 3 | > 0 mm |

14.8.2 Byte av såbillens fästbultar

Vid behov ska fästbultarna bytas. Tallriksarmen har två inpressade bultar för såbillens upphängning. Om dessa inte går att slå ur ska de kapas och slipas i grad med armen. Eventuellt krävs det att hela tallriksarmen monteras bort för att underlätta arbetet.



Figur 14.12

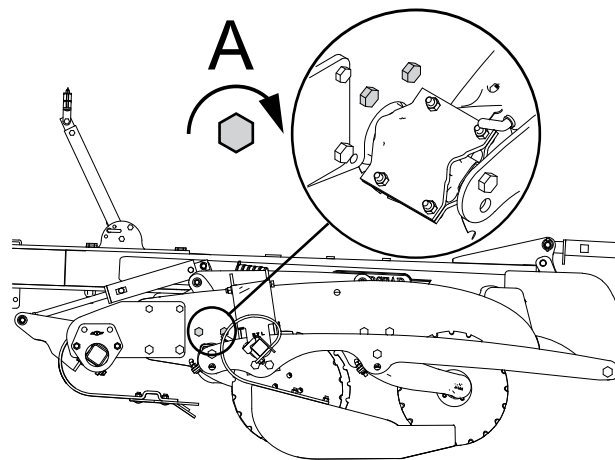
Bultarna kan sedan pressas ur med hjälp av ett dorn $\text{Ø}13,5$ mm. När den gamla bulten pressats ur kan det finnas grader i hålet.

Montera en ny bult på följande sätt:

1. Fila bort ev grader i hålet, för att underlätta inpressningen av den nya bulten.
2. Slå eller pressa in, eller dra in den nya bulten på plats med hjälp av några brickor och en mutter (inte låsmutter).
3. Olja in brickorna och mutterns gänga och undersida väl.
4. Dra in bulten med hjälp av muttern. Se till att tillräckligt många brickor används så att muttern inte bottenar i bultens gänga.

14.9 Förredskap

14.9.1 System Disc / System Disc Aggressive



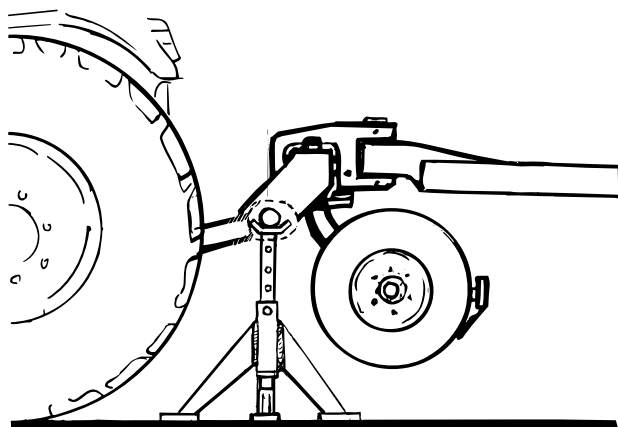
Figur 14.13

Efterdra bultarna (A) efter några timmars körning.

14.10 Mellanpackare



Vistas aldrig under mellanpackare eller såmaskin om mellanpackaren är upplyft och säkrad endast av traktorns hydraularmar. Om service ska ske på mellanpackaren måste denna vara ordentligt säkrad med pallbockar eller dylikt på stabilt underlag.

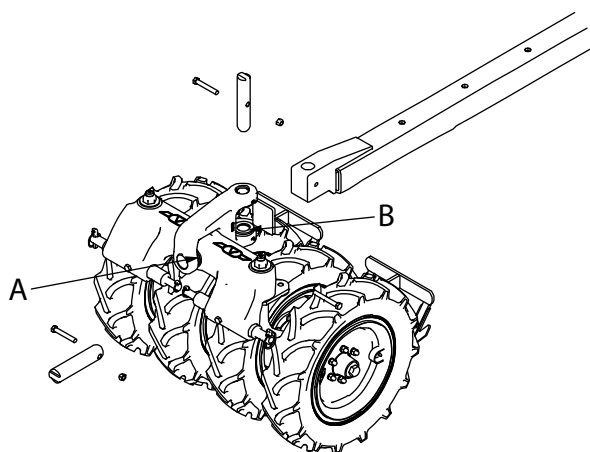


Figur 14.14

14.10.1 Efterdragande av bultar

Det är viktigt att alla bultförband efterdras efter de första 50 ha. Därefter skall alla bultförband efterdras efter varje säsong.

14.10.2 Efterjustering

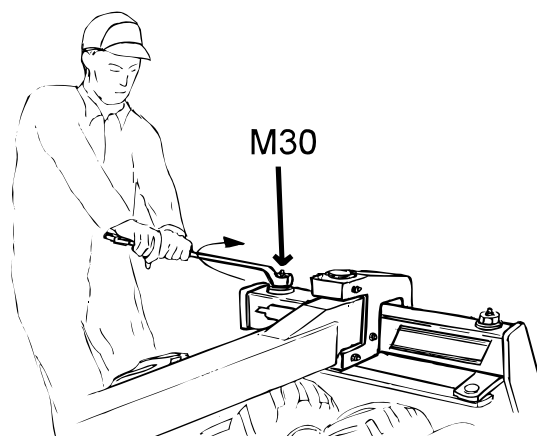


Figur 14.15

Om dragbalken blir glapp (ca 3 mm) på längden i packaren kan det åtgärdas genom att montera ytterligare en bricka (A) på axeln framför dragbalken. Om styrleden (ledtappen) glappar mer än ca 3 mm kan även här ytterligare en bricka (B) monteras på undersidan.

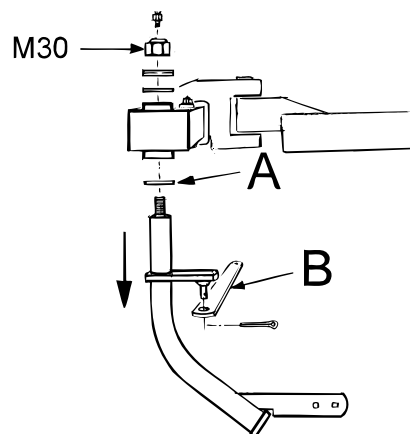
14.10.3 Hjulbenens ledtappar

Kontrollera att den stora M30 muttern är dragen i botten, skulle det ändå kännas att det är ett större glapp (mer än 3 mm) i de stora ledtapparna skall en distansbricka läggas i enligt följande:



Figur 14.16

1. Hissa upp packaren och lossa parallellstaget (B). Lossa därefter M30 muttern varvid hjulbenet kan dras ut.
2. Lägg emellan en ny bricka (den gamla skall vara kvar). Inspektera om det har uppstått något annat onormalt slitage.
3. Tvätta av alla ledytter med diesel eller liknande, smörj ymnigt och återmontera.

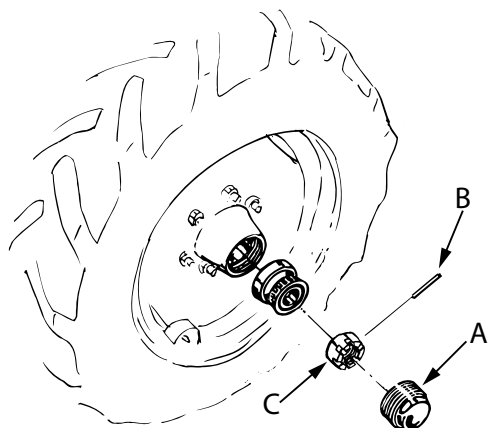


Figur 14.17

4. Dra muttern (M30) hårt i botten, 392-588 Nm. Kontrollera att lederna kan vridas utan större ansträngning samt att glappet har försvunnit. Är det mycket glapp kan det behövas två extra brickor.

14.10.4 Hjullagerjustering

Det är viktigt att lagren i hjulnaven efterjusteras. Kontrollera att hjulnaven är glappfria med packaren upplyft. Skulle ett större glapp kännas måste lagren dras åt.



Figur 14.18

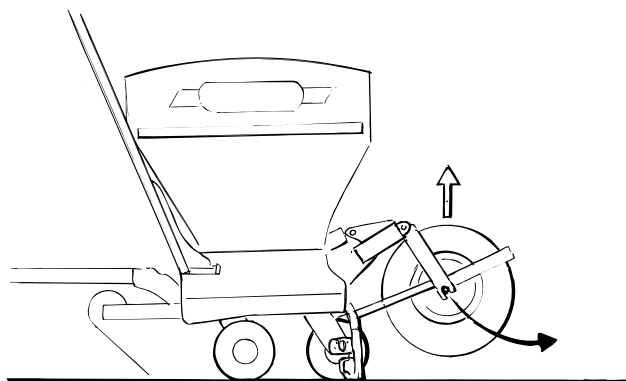
1. Montera av navkapseln (A), lossa spännstiftet (B) som håller kronmuttern (C) på plats och dra åt kronmuttern så mycket att glappet försvinner.
2. Lås mutter med spännstift och rengör navkapseln samt fyll med nytt fett och återmontera

14.11 Hjul

14.11.1 Rekommenderat däcktryck i nya däck

Rekommenderat däcktryck: 190/95 -15": 1,5 kg/cm² (150 kPa)

14.11.2 Hjulbyte



Figur 14.19

1. Placera såmaskinen på ett fast underlag och dra upp hjulen med lyftcylindern så att maskinen vilar på tallrikarna.
2. Montera bort avskraparen.
3. Montera bort saxsprinten och brickan på hjulgaffelns länkstag och spänn undan stagets tapp genom att kila in en mejsel eller dylikt.
4. Lossa hjulaxeln och drag ut hjulet nedåt/bakåt.
5. Placera en distans (planka eller dylikt) under det nya hjulet vid montering. Montera länkstaget.

6. Pressa ned hjulet med hydrauliken, mot distansen så att hjulet bottenar ordentligt i hjulgaffelns spår.
7. Drag åt hjulaxeln

14.12 Hydraulsystemet



Iakttag stor försiktighet vid arbete med hydraulsystemet. Även om traktorn är avstängd och därmed trycklös, kan inlåst tryck finnas kvar i hydraulslangarna.



Hydraulsystemet måste alltid avluftas efter ingrepp i detsamma. Se till att maskinens hela arbetsområde är fritt. Manövrera lyftcylindern, markörcylindrarna och förredskaps-cylindrarna till sina yttre och inre ändlägen några gånger tills all eventuell luft spolats ut ur systemen.

14.12.1 Byte av hydrauloljefilter

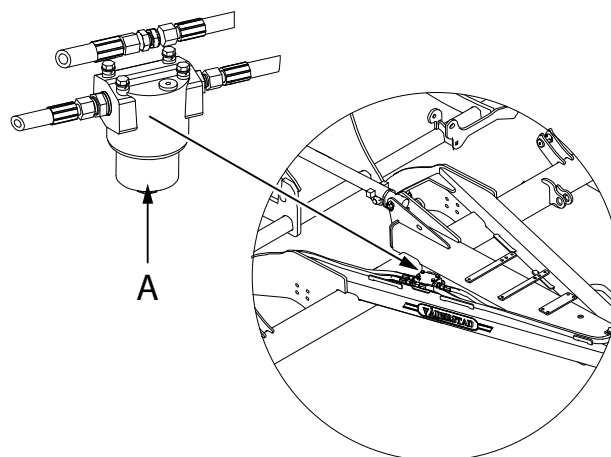


Gör alltid systemet trycklöst innan filterbyte sker.



Var mycket noga med renligheten vid service- och underhållsarbeten på hydraulsystemet.

Hydrauloljefiltret byts efter 1000 ha körning eller en gång per år.



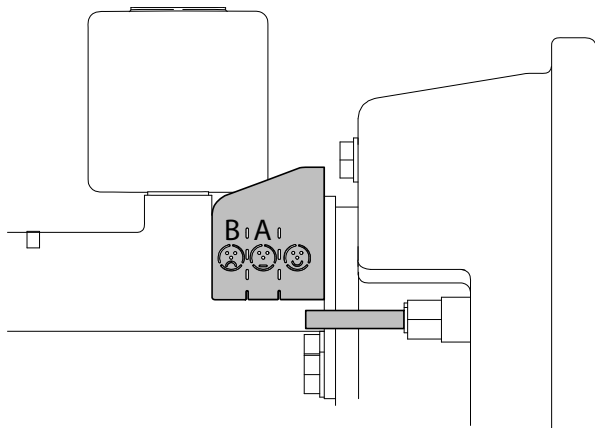
Figur 14.20

Byt hydrauloljefiltret på följande sätt:

1. Skruva bort kåpan (A) motsols
2. Lägg filterhöljet på en ren yta
3. Byt filter
4. Återmontera kåpan (A).

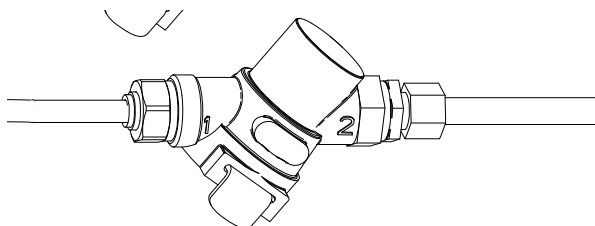
14.13 Bromsar

14.13.1 Kontroll av det pneumatiska bromssystemet



Figur 14.21

1. Kontrollera slitaget på bromsarna på indikatorplattan. När indikatorpinnen passerar från (A) till (B) är det dags att kontrollera och serva systemet.
2. Kontrollera att vätskenivån i bromsvätskebehållaren inte understiger min-indikeringen
3. Kontrollera att alla ledningar, slangar och bromscylindrar är fria från skador och att de inte läcker.

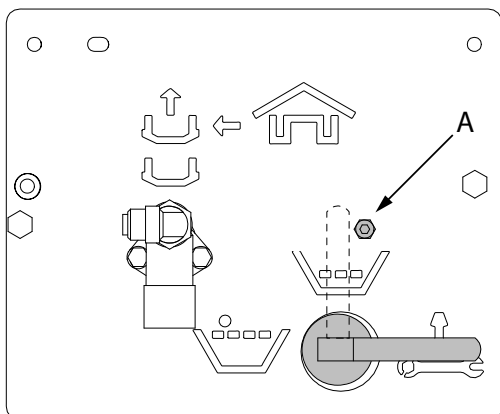


Figur 14.22

4. Om bromsverkan är fördröjd, demontera ledningsfiltren på luftledningarna och rengör eller byt filtren vid behov.

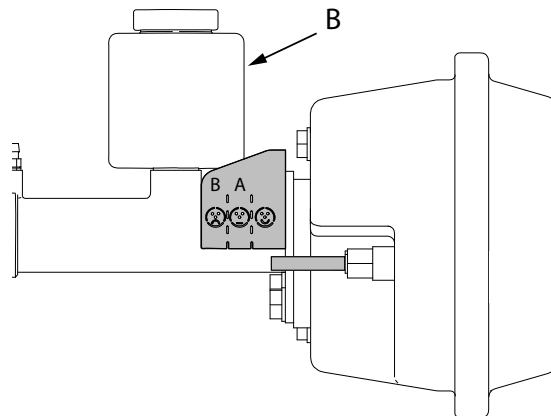
14.13.2 Luftning av pneumatisk broms

Efter underhåll eller annat arbete på bromssystemet måste det avluftas innan användning.



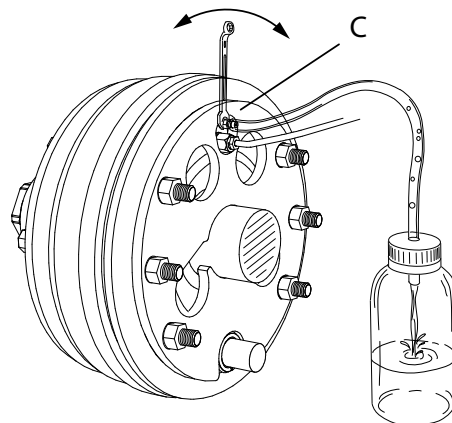
Figur 14.23

1. Ta bort skruven (A) på kontrollpanelen för att kunna vrida spaken till serviceläget.



Figur 14.24

2. Fyll på mineralolja för hydrauliska system av typ ISO 7308 eller likvärdig i behållaren (B), upp till max-indikeringen.



Figur 14.25

3. Anslut en genomskinlig slang till nippeln (C) och låt överskottsolja rinna ur i en lämplig behållare. Stäng nippeln när det inte längre syns luftbubblor i slangen
4. Anslut ett bromsavluftningsverktyg (max 1 bar) till huvudcylindern

eller anslut tryckluftledningen och styrledningen till traktorn och lägg an bromsen

eller anslut tryckluftledningen och styrledningen till en extern tryckluftkälla (max 6 bar).



Mineraloljan ska vara av typ ISO 7308 eller likvärdig. Andra typer av bromsvätskor kommer att skada systems tätningar.

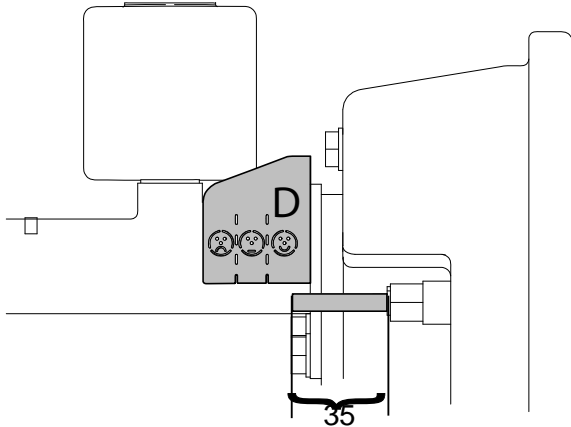


Om olja inte fylls på när nivån är lägre än min-indikeringen finns det risk att luft kan tränga in i systemet.

5. Avlufta systemet med hjälp av nippeln (C), som finns intill bromsledningsanslutningarna vid varje hjul.till vänster

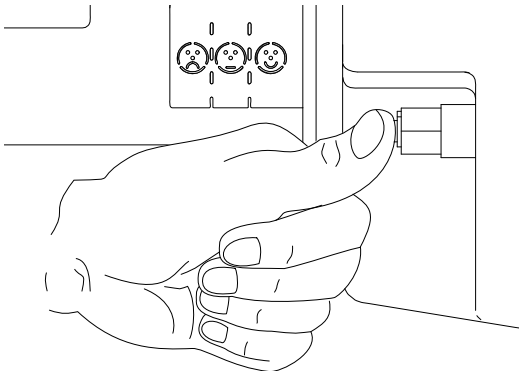


Iakttag försiktighet! Avlufta hjulen från höger och fortsatt avlufta alla hjulen tills all luft har tryckts ur ledningarna.



Figur 14.26

6. När systemet är tömt på luft bör indikatorpinnen ha en längd kortare än 35 mm och indikera (D).

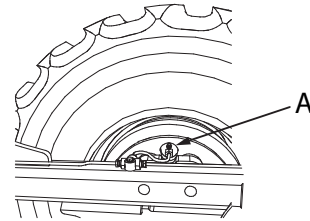


Figur 14.27

7. Tryck in indikatorpinnen. Vrid tillbaka spaken på kontrollpanelen till halvfull låda och lägg an bromsen.
8. Kontrollera att indikatorpinnen fortfarande står på (D). Om inte vrid spaken till underhållsläget och gå tillbaka till punkt 5.
9. Tryck in indikatorpinnen. Vrid spaken på kontrollpanelen till full låda och lägg an bromsen.
10. Kontrollera att indikatorpinnen står på (D). Om inte vrid spaken till underhållsläget och gå tillbaka till punkt 5.

14.13.3 Underhåll vid säsongens början

Justera bromsklossarna på följande sätt:



Figur 14.28

1. Skruva justerskruven (A) medsols samtidigt som hjulen roteras långsamt.
2. Vrid justerskruven tills du känner motstånd i hjulen när de roteras. Det betyder att bromsklossarna rör lätt vid bromstrummorna.

När justerskruven skruvas medsols minskar avståndet mellan bromsklossarna och bromstrummorna.

När justerskruven skruvas motsols ökar avståndet mellan bromsklossarna och bromstrummorna.

3. Kontrollera oljenivån. Fyll på ny olja vid behov. Använd endast mineralolja av typ ISO 7308 eller likvärdig.
4. Kontrollera att alla ledningar, slangar och bromscylindrar är fria från skador och att de inte läcker.

14.13.4 Luftning av bromssystemet



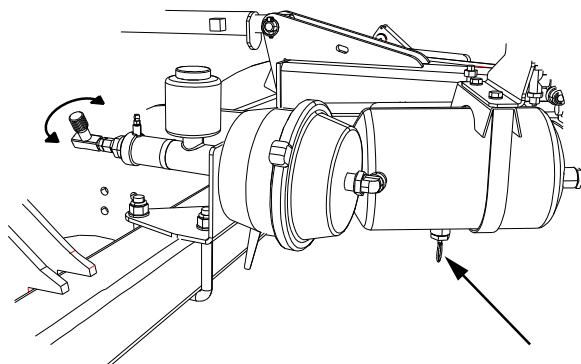
Iakttag försiktighet! Avlufta först hjulet som är längst bort från huvudcylindern (dvs. hjulet längst bort på högersidan) och fortsatt avlufta vänster/höger hjul tills all luft har tryckts ur ledningarna

Anslut den genomskinliga slangen till nippeln och låt överskottsolja rinna ur i en lämplig behållare. Stäng nippeln när det inte längre syns luftbubblor i slangen.



Om olja inte fylls på när nivån är lägre än min-indikeringen finns det risk att luft kan tränga in i systemet.

Efter underhåll eller annat ingrepp i den hydrauliska delen av systemet måste avluftning ske innan användning.

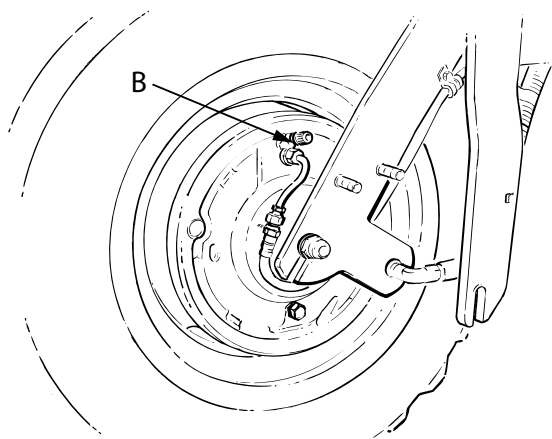


Figur 14.29

1. Fyll på olja i behållaren till max-indikeringen.
2. Anslut ett bromsavluftningsverktyg (max 1 bar) till huvudcylindern

eller anslut tryckluftledningen och styrledningen till traktorn och lägg an bromsen

eller anslut tryckluftledningen och styrledningen till en extern tryckluftkälla (max 6 bar).



Figur 14.30

3. Avlufta systemet med hjälp av nippeln (B), som finns intill bromsledningsanslutningarna vid varje

14.13.5 Byte av bromskomponenter



Bromsklossarna får inte bytas var för sig. Alla bromsklossar ska bytas samtidigt. Samma sak gäller byte av hjulcylindrarna, som också ska bytas alla på samma gång.

Bromssystemets huvudcylinder, hjulcylindrarna, bromsklossarna och bromstrummorna är sliddelar. Vid byte av en komponent ska hela komponenten bytas.

14.14 Rengöring av sålådan



Stäng alltid av traktorn och ta ur traktorns tändningsnyckel i samband med arbete i sålådan.

Finrengöring av sålådan görs snabbast med hjälp av tryckluft.

Rengör maskinen noggrant efter avslutad säsong!

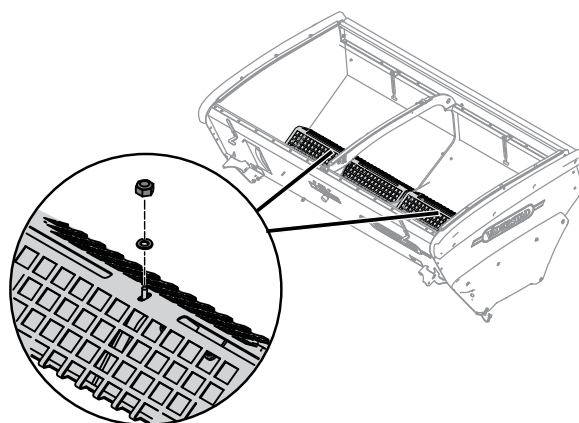
Lämna aldrig kvar utsäde eller gödning i såmaskinen en längre tid!

14.14.1 Galler i sålådan



Återmontera efter rengöring. Gallret måste alltid vara monterat när maskinen är i drift.

I botten av sålådan finns ett galler som demonteras vid rengöring.



Figur 14.31

1. Lossa skruvarna (A) och lyft undan gallret.
2. Återmontera efter rengöring.

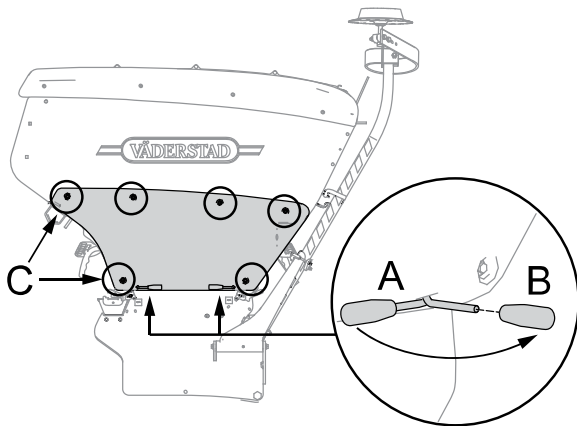
14.15 Rengöring av utmatningssystemet

Såmaskinens utmatningssystem bör rengöras regelbundet och alltid efter avslutad säsong. Gödningsrester drar lätt till sig fukt och fastnar, utsädesrester drar till sig smågnagare.

Enklare rengöring:

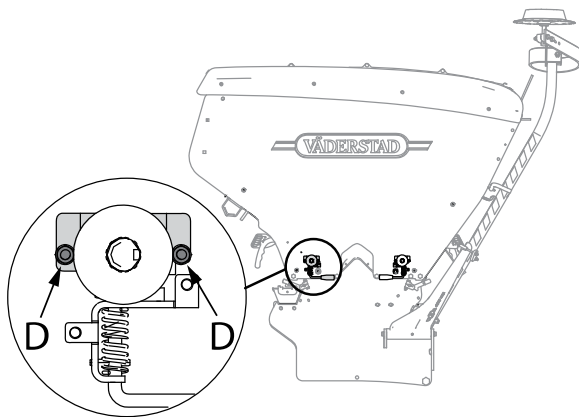
- Rengör de delar av utmatningssystemet som man kan komma åt utifrån, främst utmataraxlarna, med hjälp av tryckluft eller mjuk borste.

Mer ingående rengöring:



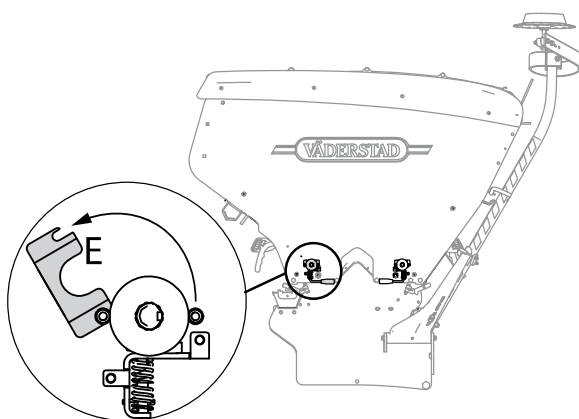
Figur 14.32

1. Vik ut handtagen (A) och skruva bort plasthandtagen (B).
2. Ta bort kåpan genom att skruva bort skruvarna (C).



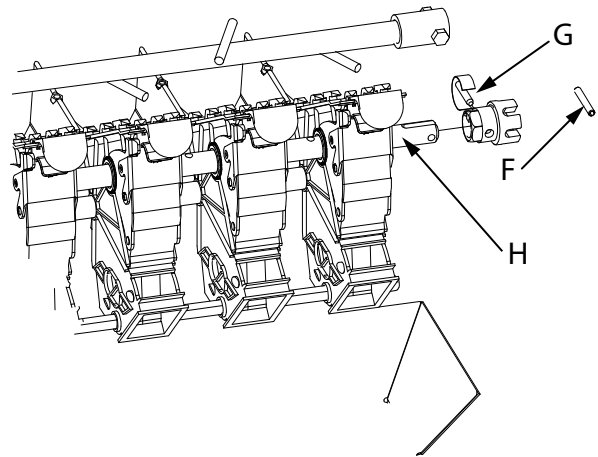
Figur 14.33

3. Lossa på muttrarna (D) men låt dem sitta kvar.



Figur 14.34

4. Vrid upp plåten (E).



Figur 14.35

Rengör såhusen på följande sätt:

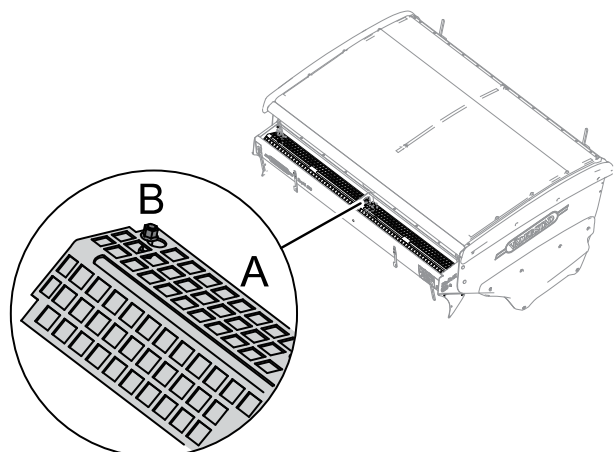
1. Ta bort sprinten (F) och kopplingen (G). Dra ut axeln (H). Lossa eventuella ringar vid spårmarkeringarna.
2. Öppna såhusens luckor och lyft ur såvalsarna. Rengör valsar och såhus.
3. Återmontera valsarna och utmataraxlarna. Var försiktig vid återmonteringen så att axeln hamnar rätt i spåren på utmatarvalsarna och spårmarkeringskopplingarna.
4. Stäng såhusens luckor.
5. Återmontera i omvänd ordning.

14.16 Rengöring av BioDrill



Rengör BioDrill noga för att undvika att utsädesrester groor eller drar till sig smågnagare. Gödningsrester drar lätt till sig fukt och fastnar.

- Vid byte mellan grödor
- Vid byte mellan gröda och gödning
- Efter avslutad sådd
- Efter avslutad säsong



Figur 14.36

14.16.1 Galler i BioDrill



Stå inte på BioDrills galler!

BioDrill har ett delat galler som ska tas bort vid rengöring.

Ta bort gallret på följande sätt:

1. Lossa skruvarna (B) men låt dem sitta kvar
2. Skjut gallren (A) åt sidan och lyft bort det
3. Sopa ur eller dammsug BioDrill-lådan
4. Spola av gallret
5. Efter rengöring återmonteras gallret
6. Dra åt skruvarna igen.

14.17 Vid längre förvaring

När såmaskinen inte används bör den förvaras inomhus. Detta är extra viktigt eftersom såmaskinen har elektronisk utrustning. De elektroniska komponenterna håller mycket hög standard och tål mycket väl fukt, men vi rekommenderar ändå att såmaskinen förvaras inomhus.

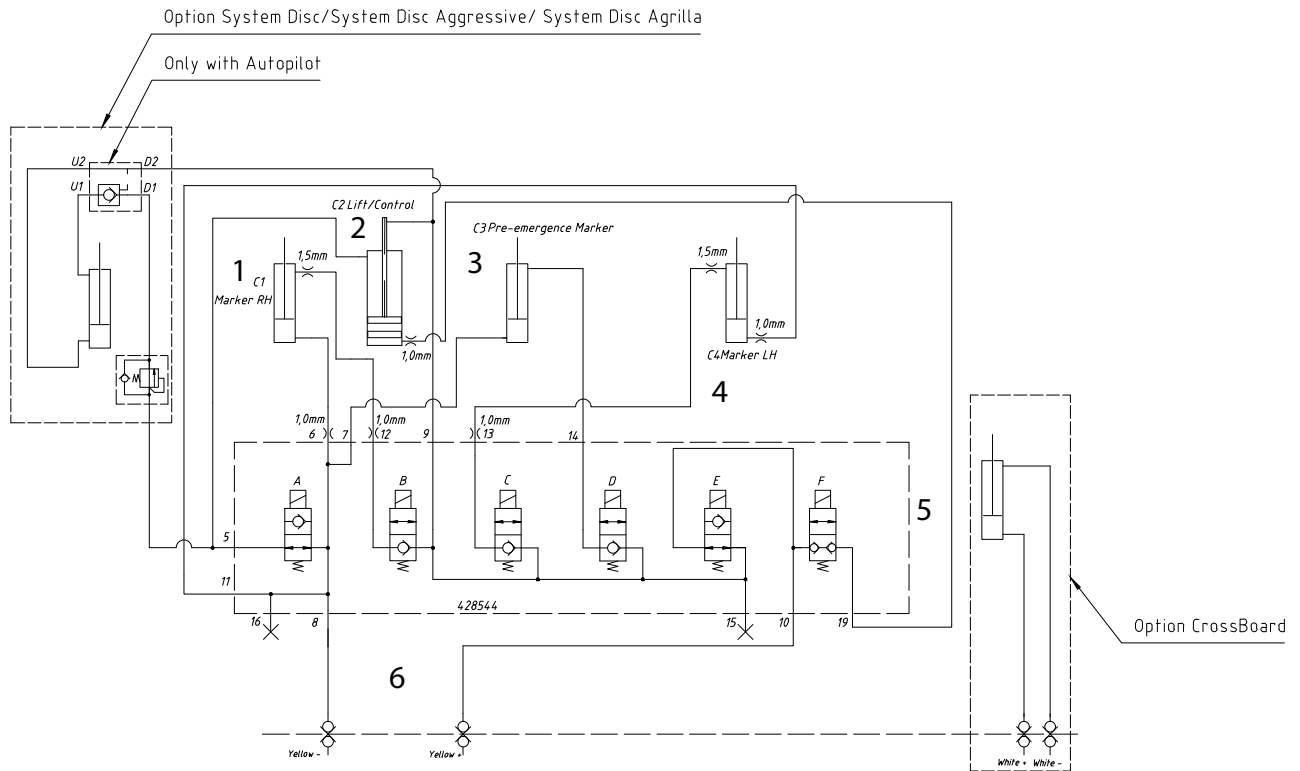
Parkera såmaskinen med säkerhetsstoppet på lyftcyllindern. Bromsade maskiner bör inte ha parkeringsbromsen ansatt utan säkras med bromsklossar. På pneumatiska bromsar ska bromsarna avlastas genom att trycka in rangerventilen.

Blanka såmaskindelar, exempelvis kolvstänger och slitdelar, bör behandlas med rostskydd vid längre förvaring.

Förvissa dig om att såmaskinen är tömd och ordentligt rengjord.

15 Hydraulschema

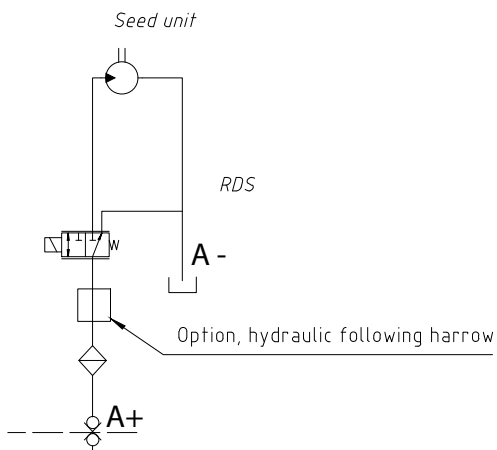
15.1 Förredskap och markörer



Figur 15.1

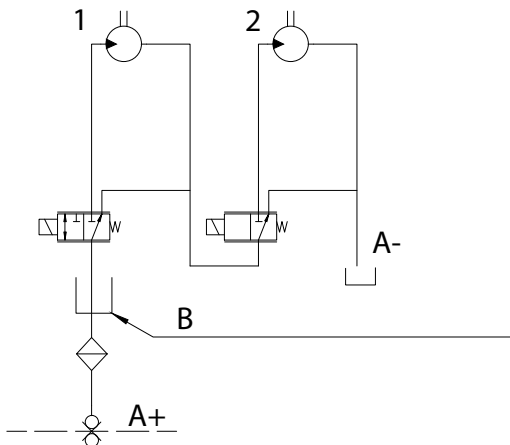
| | |
|---|---|
| 1 | Markör, höger |
| 2 | Lyftcylinder/Control |
| 3 | Ritsmarkör cylinder |
| 4 | Markör, vänster |
| 5 | Hydraulblock |
| 6 | Inkoppling, Traktor |
| A | Magnetventil, lyftstopp, (normalt öppen) |
| B | Magnetventil, markör höger (normalt stängd) |
| C | Magnetventil, markör vänster (normalt stängd) |
| D | Magnetventil, ritsmarkör (normalt stängd) |
| E | Magnetventil, "Control" I (normalt öppen) |
| F | Magnetventil, "Control" II (normalt stängd) |

15.2 Utmatning och efterharv



Figur 15.2 RD 300-400S

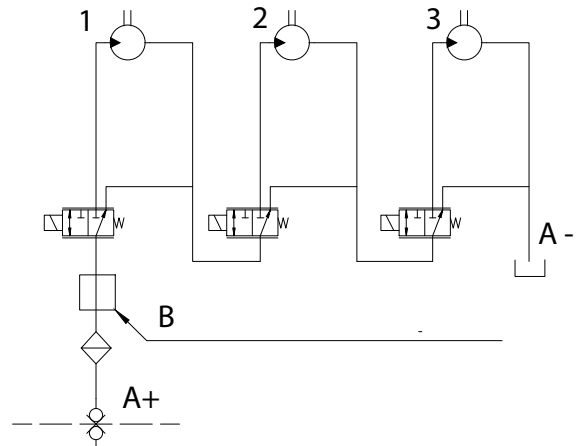
A = Röd



Figur 15.3 RD 300-400S med BioDrill eller RD 300-400C

A = Röd B = Option: Hydraulisk efterharv

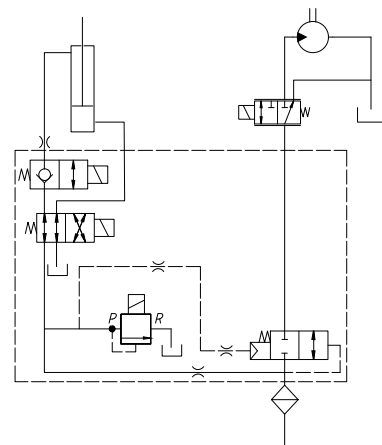
1. Såenhet
2. BioDrill eller gödningsenhet



Figur 15.4 RD 300-400C med BioDrill

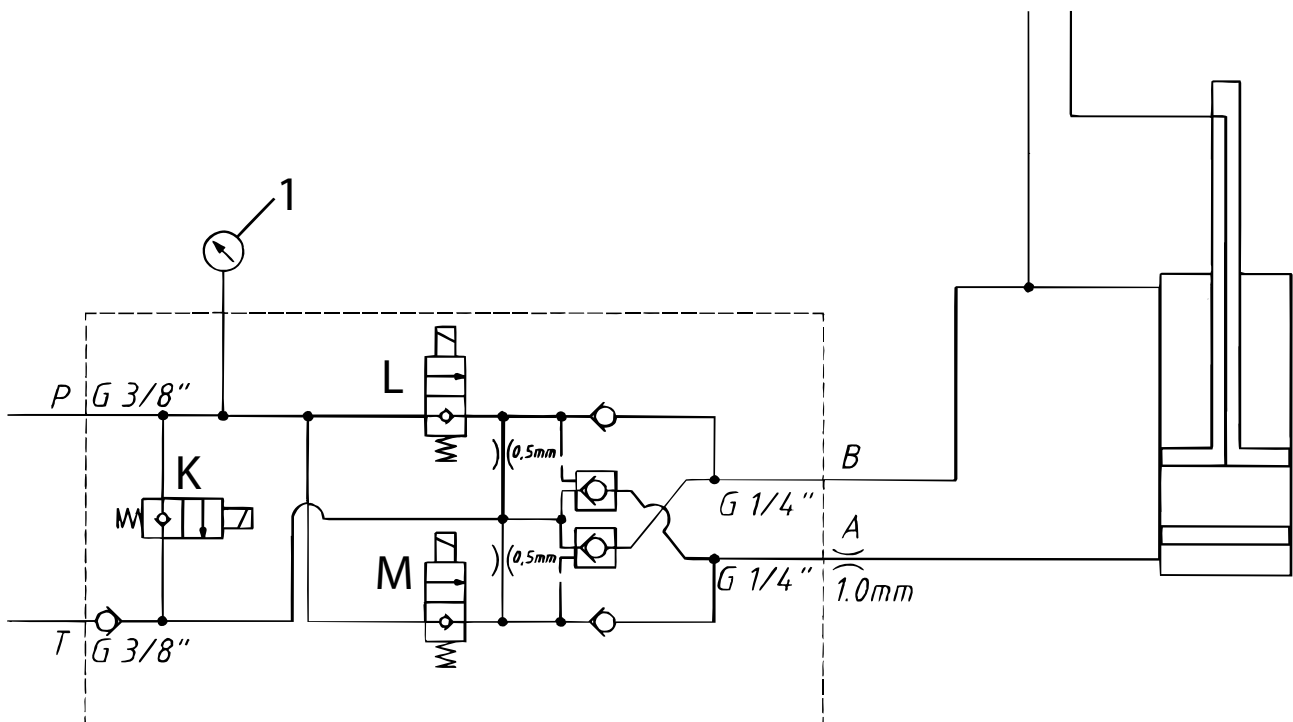
A = Röd B = Option: Hydraulisk efterharv

1. Såenhet
2. BioDrill eller
3. Gödningsenhet



Figur 15.5 Hydraulisk efterharv

15.3 Autopilot



Figur 15.6

| | | |
|---|-------------------------------|-------------|
| K | Magnetventil | Open Center |
| L | Magnetventil (Normalt stängd) | Sänkning |
| M | Magnetventil (Normalt stängd) | Höjning |

16 Elsystem

16.1 Anslutningar Workstation

16.1.1 Workstation 1

Tabell 16.1 Workstation 1

| Anslutning Workstation | Funktion | Anslutning hydraulblock |
|------------------------|--|-------------------------|
| WS1-1 | Nivåvakt, utsäde | |
| WS1-2 | Nivåvakt, gödning (RD 300-400C) | |
| WS1-3 | Varvtal utsäde | |
| WS1-4 | Varvtal BioDrill (RD 300-400S) Varvtal gödning (RD 300-400C) | |
| WS1-5 | Rotationsvakt BioDrill höger | |
| WS1-6 | Hastighetsmätare, radar | |
| WS1-7 | Spårmarkering utsäde, höger | |
| WS1-8 | Spårmarkering, utsäde vänster | |
| WS1-9 | Nivåvakt BioDrill | |
| WS1-10 | Brytare LowLift | |
| WS1-11 | Autopilot, givare | |
| WS1-12 | Controlcylinder, huvudcylinder | E |
| WS1-13 | Controlcylinder, justeringscylinder | F |
| WS1-14 | Lyftstopp IDC | A |
| WS1-15 | Ritsmarkör | D |
| WS1-16 | Halvmaskin höger, utsäde Halvmaskin vänster, utsäde | |
| WS1-17 | Halvmaskin höger, gödning (RD 300-400C) Halvmaskin höger, BioDrill (RD 300-400S och BioDrill) Halvmaskin vänster, gödning (RD 300-400C) Halvmaskin vänster, BioDrill (RD 300-400S och BioDrill) | |
| WS1-18 | Spårmarkering BioDrill, höger Spårmarkering gödning, höger (endast RD 300-00C och endast om spårmarkering BioDrill inte används) | |
| WS1-19 | Spårmarkering BioDrill, vänster Spårmarkering gödning, vänster (endast RD 300-00C och endast om spårmarkering BioDrill inte används) | |
| WS1-20 | Markör, höger | B |
| WS1-21 | Markör, vänster | C |
| WS1-22 | Kontrollventil, utsäde | |
| WS1-23 | Kontrollventil, BioDrill (RD 300-400S) Kontrollventil, gödning (RD 300-400C) | |
| WS1-24 | Rotationsvakt BioDrill vänster | |
| WS1-25 | Mini-remote | |

16.1.2 WorkStation 2

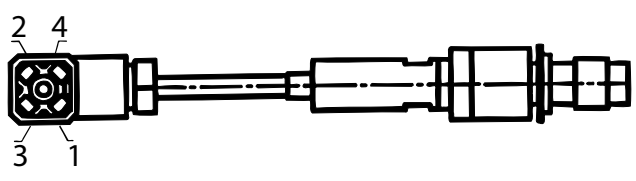
Tabell 16.2

| Anslutning Workstation | Funktion | Anslutning hydraulblock |
|------------------------|--|-------------------------|
| WS2-3 | Varvtal BioDrill (endast RD 300-400C och BioDrill) | |
| WS2-4 | Autopilot, sådjupsvakt | |
| WS2-12 | Kontrollventil BioDrill (endast RD 300-400C och BioDrill) | |
| WS2-14 | Autopilot, höj | |
| WS2-15 | Autopilot, sänk | |
| WS2-17 | Halvmaskin höger, Biodrill (endast RD 300-400C och BioDrill) Halvmaskin vänster, Biodrill (endast RD 300-400C och BioDrill) | |
| WS2-18 | Spårmarkering gödning höger (endast RD 300-400C och endast om spårmarkering BioDrill används) | |
| WS2-19 | Spårmarkering gödning vänster (endast RD 300-400C och endast om spårmarkering BioDrill används) | |
| WS2-20 | Hydraulisk efterharv, Riktningventil | |
| WS2-21 | Hydraulisk efterharv, Transportlås | |
| WS2-22 | Autopilot, Open Center | |
| WS2-23 | Hydraulisk efterharv, tryckreglering | |

16.1.3 Nivåvakter; kapacitiva givare

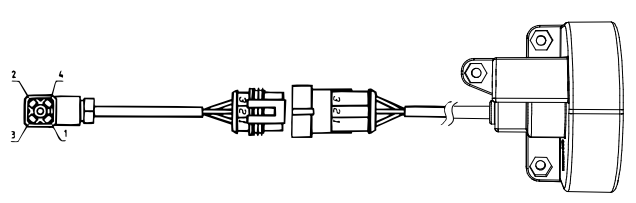
| Anslutning Workstation | Pol (A) | Färg kabel | Pol (B) | Funktion | Känner material | Känner ej material |
|------------------------|---------|------------|---------|----------------------------------|-----------------|--------------------|
| WS1-1 | 1 | Svart | 1 | Känner material=Jord, diod lyser | Max 1 V | Min 8 V |
| WS1-2 | 2 | Vit | 2 | Känner ej material=Jord | Min 8 V | Max 1 V |
| | 3 | Brun | 3 | 12 V | | |
| | 4 | Blå | 4 | 0 V | | |

16.1.4 Varvtalsgivare/rotationsvakter; induktivgivare



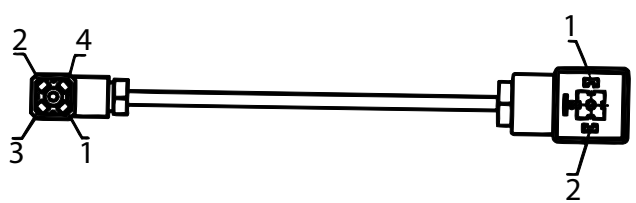
| Anslutning Workstation | Pol | Färg kabel | Funktion |
|------------------------|-----|------------|---------------------------------|
| WS1-3 | 1 | Svart | Jordas när givare är oaktiverad |
| WS1-4 | 2 | | |
| WS1-5 | 3 | Brun | 12 V |
| WS1-23 | 4 | Blå | 0 V |

16.1.5 Radar

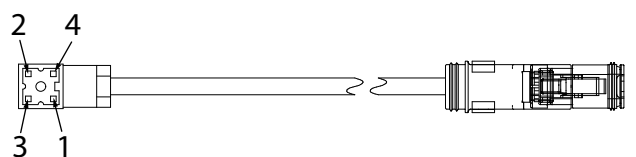


| Anslutning Workstation | Pol (A) | Färg kabel | Pol (B) | Funktion | Färg kabel pol (C) |
|------------------------|---------|------------|---------|-------------------------------------|--------------------|
| WS1-6 | 1 | Svart | 1 | Pulser per meter, puls = jordsignal | Grön |
| | 2 | | | | |
| | 3 | Brun | 2 | 12 V | Röd |
| | 4 | Blå | 3 | 0 V | Svart |

16.1.6 Hydrauliska elventiler

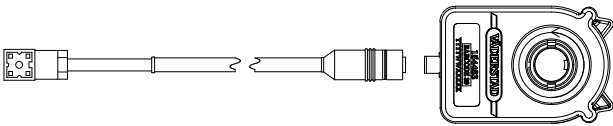


| Anslutning Workstation | Pol (A) | Färg kabel | Pol (B) | Funktion |
|------------------------|---------|------------|---------|--|
| WS1-12 | 1 | | | |
| WS1-13 | 2 | Brun | 1 | Matning till ventil, 12 V, röd lampa lyser |
| WS1-14 | 3 | | | |
| WS1-15 | 4 | Blå | 2 | 0 V |
| WS1-20 | | | | |
| WS1-21 | | | | |
| WS2-14 | | | | |
| WS2-15 | | | | |
| WS2-22 | | | | |

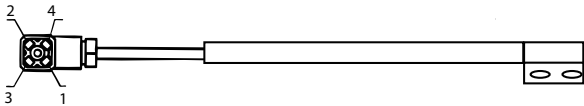


| Anslutning Workstation | Pol 3 | Färg kabel | Pol 1 | Funktion |
|------------------------|-------|------------|-------|---------------------------|
| WS1-22 | 1 | | | |
| WS1-23 | 2 | Brun | 1 | Matning till ventil, 12 V |
| WS1-3 | 3 | | | |
| WS2-20 | 4 | Blå | 2 | 0 V |
| WS2-21 | | | | |
| WS2-23 | | | | |

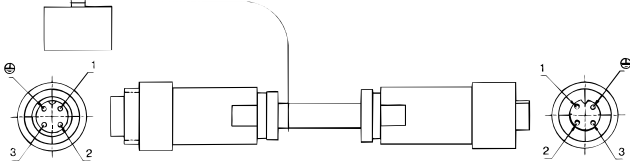

16.1.7 Spårmarkeringskopplingar

|  | | | | |
|---|---------|------------|---------|--------------------------------------|
| Anslutning Workstation | Pol (A) | Färg kabel | Pol (B) | Funktion |
| WS1-7 | 1 | Svart | 3 | Signal, 12 pulser/ varv, puls=0 V |
| WS1-8 | 2 | Brun | 4 | 12 V till spole vid spårmarkering |
| WS1-18 | | | | |
| WS1-19 | 3 | | 3 | |
| | 4 | Blå | 2 | 0 V (givare, spole) |
| WS2-18 | | | | |
| WS2-19 | | | | |

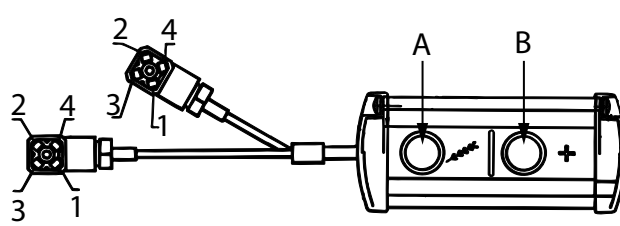
16.1.8 Låglyftningsbrytare; magnetbrytare

|  | | | |
|---|-----|------------|---|
| Anslutning Workstation | Pol | Färg kabel | Funktion |
| WS1-10 | 1 | Brun | Kontakt mellan 1 och 4 vid magnetkraft |
| | 2 | | |
| | 3 | | |
| | 4 | Blå | 0 V |

16.1.9 Mellankabel

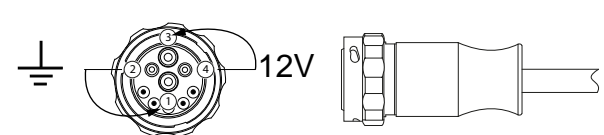
|  | | |
|---|------------|------------------------|
| Pol | Färg kabel | Funktion |
| 1 | Blå | 0 V |
| 2 | Gul | can LO (kommunikation) |
| 3 | Brun | 12 V |
|  | Grön | can HI (kommunikation) |

16.1.10 Mini-remote



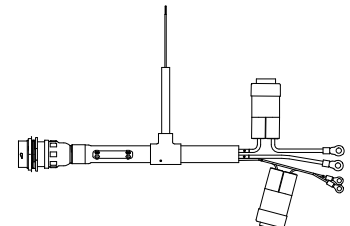
| Anslutning Workstation | Pol | Färg kabel | Funktion |
|------------------------|-----|------------|---|
| WS1-25 | 1 | Svart | Utsädesmatning vid tryck på knapp B (kontakt mellan pol 1 och pol 4 på WS6-9) |
| | 2 | Brun | Utsädesmatning vid tryck på knapp A (kontakt mellan pol 1 på WS6-23 och pol 4 på WS6-9) |
| | 4 | Blå | 0 V |

16.1.11 Spänningsmatning gateway



| Jordanslutning | Spänning 12 V |
|----------------|---------------|
| 1 och 2 | 3 och 4 |

16.1.12 Kraftkablage på traktor, ISOBUS-kabel



| Kontakt 4 | Kontakt 2 | Kabel | Funktion |
|-----------|-----------|-------|----------|
| 3 | Säkring | röd | +12 V |
| 1 | | svart | 0 V |
| 4 | Säkring | röd | +12 V |
| 2 | | svart | 0 V |
| 8 | | gul | CAN HIGH |
| 9 | | grön | CAN LOW |

17 Felsökning

Många funktioner på såmaskinen styrs i en kedja av elektriska, hydrauliska och mekaniska komponenter. Ett bra sätt att från början utesluta många felorsaker för dessa funktioner, är att försöka konstatera om felet är elektriskt eller inte. Därför undersöks först om strömmen är sluten till den sista elektriska komponenten i kedjan.

Vid fortsatt felsökning undersöks det som är enkelt att kontrollera först, för att snabbt kunna utesluta ytterligare felorsaker.

17.1 Elektriskt fel

Generell kontroll vid elektriskt fel:

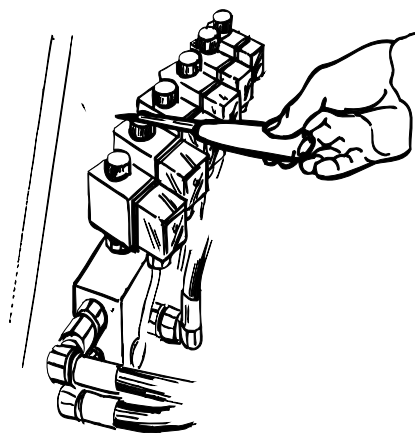
- Kontrollera på samtliga kontaktdon, att stift och hylsor är rena, oskadade och inte intryckta. Spreja kontakt spray avsedd för elektronik.
- Kontrollera att alla kablar är korrekt anslutna och att inte någon kabel är klämd eller på annat sätt skadad.

17.2 Hydrauliskt fel

Generell kontroll vid hydrauliska fel:

- Kontrollera att hydraulslangarna är kopplade till rätt uttag på traktorn. Slangar med samma färgmärkning utgör ett par.
- Kontrollera att hydraulslangarnas snabbkopplingar är avsedda för och passar till traktorns kopplingar. Det finns en lång rad av kopplingar på marknaden, alla standardiserade men ändå förekommer problem. Problemen kan yttra sig så att hon- och hankopplingar fungerar som backventiler, d v s att en maskin kan lyftas men inte sänkas och vice versa. Problemet kan förstärkas av ett stort flöde eller slitna kopplingar.

17.3 Hydrauliska elventiler



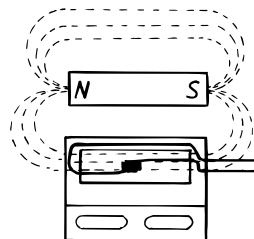
Figur 17.1

En elventil har en spole som fungerar som en elektromagnet när strömmen kopplas till ventilen. Om ström ligger på kan enkelt konstateras:

Anslutningskontaktens spole blir varm efter några minuter. Dessutom blir toppmuttern magnetisk.

Känn med en liten mejsel eller med sidan av ett knivblad om ventilens toppmutter är magnetisk. Muttern blir svagt permanentmagnetisk så prova med och utan ström.

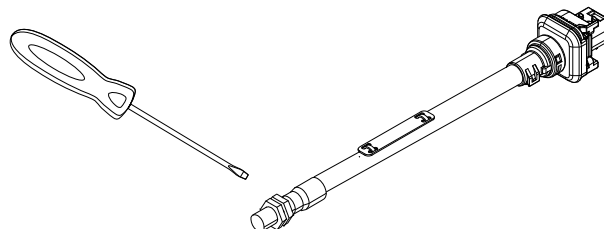
17.4 Magnetbrytare



Figur 17.2

Ett tungelement, eller en s k 'reed switch', är en kontakt (givare) som reagerar på ett magnetfält. I tungelementet finns ett glasrör som innesluter två metalltungor vilka attraheras mot varandra av magnetfältet från en magnet, se figur. Detta kan enkelt provas med ett universalinstrument och en magnet.

17.5 Induktiv givare

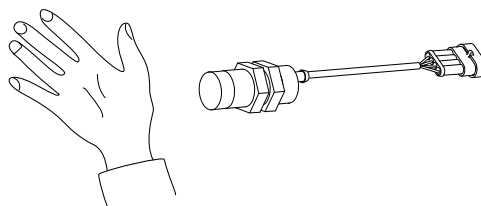


Figur 17.3

Reagerar på metallföremål som passerar inom 1-1,5 mm avstånd.

Funktionstest görs enkelt då det tänds en diod i bakkant av givaren för varje gång den registrerar ett föremål.

17.6 Kapacitiv givare



Figur 17.4

Reagerar på föremål som innehåller fukt tex. spannmål och en hand m.m.

Funktionstest utförs enkelt då det tänds en diod i bakkant av givaren för varje gång den registrerar ett föremål.

Givarens känslighet kan justeras genom att vrida på ställskruven bredvid lysdioden. Olika typer av spannmål och gödning innehåller olika mängd fukt varför en justering kan krävas under vissa förhållanden.

17.7 Felsökningslistan

| | |
|--|---|
| ControlStation startar ej upp när strömbrytaren slås till | Se "17.1 Elektriskt fel". |
| Manöverenheten växlar inte markör eller stegar inte fram | Fungerar brytare för LowLift? Står markörernas funktionsväljare i läge alternerande? Är läge för autostegning aktiverat på manöverenheten? |
| Spårmarkeringen fungerar inte | Fungerar spårmarkeringskopplingens låsning/frikoppling? Prova genom manuell utmatning Fungerar givaren till spårmarkeringslarmet? Givaren är inbyggd i spårmarkeringskopplingen. Kan spårmarkeringsröret rotera på axeln? Är röret oskadat? Är kablarna och kontakterna i god kondition? Har rätt spårmarkeringsprogram valts? |
| Markörerna fungerar inte trots att manöverenheten visar växling | Finns det ström till respektive elventil? Är kablarna och kontakterna i god kondition? |
| Arealmätaren/hastighetsmätaren fungerar inte eller visar fel | Är rätt antal pulser per meter inprogrammerad i manöverenheten? Om för låg areal/hastighet visas ska antal pulser per meter minskas. Om för hög areal/hastighet visas ska antalet pulser per meter ökas. |
| Såmaskinen kan inte lyftas och/eller sänkas | Kontrollera att inte lyftstopp eller LowLift är inkopplad? Se "17.2 Hydrauliskt fel" |
| Sådjupsvisaren vandrar | Är elventilerna till Controlsystemet täta? Finns det in- eller utvändigt läckage i Control-cylindern? |
| Markörerna glider ut när de är i parkeringsläge | Är packningen skadad i markörcylindern som glider? Är O-ringen i botten av respektive elventil |
| Utmatningen roterar ej | Kontrollera att hydrauliken är igång. Kontrollera givare och ventilens anslutning. |
| Tallrikarna snurrar inte ordentligt | Är såbillarna hårt åtlagda? Såbillarna ska i stort sett vara lösa. Är jorden mycket lös? Jorden kan behöva tryckas till med en mellanpackare eller ringvältas. Är sådjupet litet? Är såbillarna lågt monterade? Tallrikarna driver bättre om billarna är uppdragna ett hål. Är tallrikarna hårt slitna? Är det mycket växtrester i ytan? |

Såmaskinen lägger inte utsädet på botten av såfåran

Är såbillarna hårt slitna?

Är såbillarna uppdragna ett håll för mycket? Såmaskinen lägger utsädet mer exakt med låg såbillsplacering. Detta behöver normalt inte ändras mellan olika jordtyper.

Efterharven lyfter inte

Är hydrauliken till såmaskinens utmatning aktiverad?

17.8 Felsökning Autopilt/AutoCheck

Fel och åtgärder som rör Autopilot gäller endast ControlStation.

Maskinen höjer och sänker sig

| | |
|--|--|
| <i>Hydrauliken ej aktiverad</i> | Aktivera hydrauliken |
| <i>Hydrauliken aktiverad åt fel håll</i> | Ändra hydraulspakens läge eller byt plats på snabbkopplingarna. Kontrollera om manometern ger utslag. |
| <i>Ventiler fungerar ej</i> | Kontrollera om kablar är korrekt anslutna. |
| <i>Ventilblocket fungerar ej</i> | Kontakta återförsäljare eller serviceman. Kontakta återförsäljare eller serviceman. |

Djupmätningen uppdaterar ej sitt År-värde

| | |
|--|---|
| <i>Ingen hastighet finns i Control</i> | Kör framåt och kontrollera hastighetsgivare. |
| <i>LowLift brytaren är aktiv</i> | Sänk maskinen eller justera LowLift brytaren. |
| <i>Potentiometern är ur funktion</i> | Kontrollera kabel och anslutning. Om dessa är OK, kontakta återförsäljare eller serviceman. |

Maskinen reglerar för långsamt

| | |
|--|--|
| <i>Felinställning i ControlStation</i> | Ändra hastighetsinställningen i ControlStations inställningsmeny till högre hastighet. |
| <i>Förhållandena på fältet varierar alltför mycket</i> | Slå av Autopilotsystemet, använd AutoCheck. |

Maskinen reglerar för fort

| | |
|--|--|
| <i>Felinställning i ControlStation</i> | Ändra hastighetsinställningen i ControlStations inställningsmeny till lägre hastighet. |
|--|--|

Regleringen går åt fel håll eller går inte alls

| | |
|---|--|
| <i>Potentiometern har hoppat ur sitt läge</i> | Lyft på potentiometern och vrid den till sitt ursprungliga läge (enligt märkning). |
| <i>Hydraulslangarna är felmonterade:</i> | Kontrollera att port A går till botten på huvudlyftcylinder. Kontrollera med avstängd ControlStation att manometern ger utslag då hydraulspaken är i driftläge. |
| <i>Ventilkontakter är felmonterade:</i> | Kontrollera att märkningar på kablar stämmer överrens med montering på Work Station och solenoider. |

Regleringen går ojämnt eller oberäkneligt

Medarnas fjäderbelastning är för låg. Öka fjäderbelastningen genom att flytta fjäderhandtaget nedåt på tandplåten.

Såbruket är ej lämpat för användning av Autopilot. Slå av Autopilotsystemet, använd AutoCheck.

Maskinen sjunker vid sådd på mjukare jord

Medarnas fjäderbelastning är för hög. Minska fjäderbelastningen genom att flytta fjäderhandtaget uppåt på tandplåten.

Jorden alltför mjuk. Slå av Autopilotsystemet, använd AutoCheck.

17.9 Larmlista, ControlStation

1. Låg nivå utsäde Kontrollera utsädesnivån i sålådan.

Om utsäde finns i sålådan: Givarens känslighet feljusterad.

4. Låg nivå gödning Kontrollera gödningsnivån i sålådan.

Om gödning finns i sålådan: Givarens känslighet feljusterad.

Om sådd ska ske med endast utsäde i sålådan programmeras ControlStation till maskintyp "RDS".

6. Rotationsvakt utsäde höger.

Om såhusen står stilla: Se larm nr 7

Om larmet uppkommer trots att såhusen: Se larm nr 7

7. Rotationsvakt utsäde vänster.

Om såhusen står stilla: Kontrollera att klockoppling mellan hydraulmotor och utmataraxel är i rätt position och är intakta.

Om larmet uppkommer trots att såhusen roteras: Kontrollera vilken larmtid som programmerats.

Kontrollera givare. Givaren sitter i spårmarkeringskopplingen: Kontrollera anslutningar och kontakter till spårmarkeringskopplingen.
Givaren i kopplingen kan vara defekt.

Kopplingen kan vara defekt. Kontrollera att valsen i kopplingen roterar med utmatningsaxeln. Valsen ska rotera när spårmarkering är fränkopplad.

Såhus utsäde roterar ej, vänster och höger.

Larmet utlöses om vänster och höger maskinhalva larmar samtidigt: Se larm 7.

9. Rotationsvakt gödning höger.

Om såhusen står stilla:

Om larmet uppkommer trots att såhusen roteras:

10. Rotationsvakt gödning vänster

Om såhusen står stilla: Se larm 7.

Om larmet uppkommer trots att såhusen roteras: Se larm 7.

10. Rotationsvakt gödning vänster och höger

Larmet utlöses om vänster och höger maskinhalva larmar samtidigt: Se larm 7.

11. Rotationsvakt Biodrill höger

Om BioDrill inte används: Se larm 12.

Om såhusen står stilla: Se larm 12.

Om larmet uppkommer trots att såhusen roteras: Se larm 12.

12. Rotationsvakt Biodrill vänster

Om BioDrill inte används: Stäng av larmfunktionen. Gå till programmeringsmenyn på manöverenheten och stäng av BioDrill.

Om såhusen står stilla: Kontrollera att klockoppling mellan hydraulmotor och utmataraxel är i rätt position och är intakta.

Om larmet uppkommer trots att såhusen roteras: Kontrollera vilken larmtid som programmerats.

Kontrollera kablar, kontakter och anslutningar.

Kontrollera givarens funktion. Dioden på givaren ska lysa när tandbrickan passerar. Avstånd mellan givare och tandhjul ska vara 1–2 mm. Justera vid behov. Lysande diod är dock ingen garanti för att givaren är i funktion.

Kontrollera tandbrickans kondition och montering.

Såhus BioDrill roterar ej, vänster och höger.

Larmet utlöses om vänster och höger maskinhalva larmar samtidigt: Se larm 12

14. Spårmarkering utsäde, höger

Om larmet uppkommer fastän funktionen är OK: Se larm 15.

15. Spårmarkering utsäde, vänster Larmet uppkommer om spårmarkeringskoppling roterar när den ska stå stilla. Valsen i kopplingen ska ej rotera när spårmarkering är tillkopplad.

Om larmet uppkommer fastän funktionen är OK: Kontrollera anslutningar och kontakter. Givaren i kopplingen kan vara defekt.

Spårmarkering utsäde, vänster och höger

Larmet utlöses om vänster och höger maskinhalva larmar samtidig: Se larm 15.

16. Spårmarkering Bio-Drill, höger

Se larm 15.

Om larmet uppkommer fastän funktionen är OK:

Se larm 15.

17. Spårmarkering Bio-Drill, vänster

Se larm 15.

Om spårmarkering för BioDrill inte används:

Stäng av larmfunktionen. Gå till programmeringsmenyn på manöverenheten och avaktivera spårmarkering för BioDrill.

Spårmarkering Bio-Drill, vänster och höger

Larmet utlöses om vänster och höger maskinhalva larmar samtidigt:

Se larm nr 15.

18. Motorfel utsäde

Är hydrauloljeflödet tillräckligt?.

Kontrollera givarens kabel, kontakt och anslutning.

Kontrollera givarens funktion.

Kontrollera att elventilen i utmatning/drivenheten får ström.

19. Motorfel gödning

Se larm 18.

20. Motorfel BioDrill

Se larm 18

22. Max hastighet utsäde

Är hydrauloljeflödet tillräckligt?.

Ventilen som styr flödet till den hydraulmotor som driver utmatningen öppnar fullt.

Kontrollera oljeflödet från traktorn, slangar och kopplingar.

Kontrollera att det ej uppstått stopp eller problem i utmatningen.

23. Hög spänning WorkStation- 1

Traktorn ger högre spänning än 17 V. ControlStation förblir påslagen men vissa funktioner såsom elmotorer och hydraulventiler stängs av.

24. Hög spänning WorkStation- 2

Traktorn ger högre spänning än 17 V. ControlStation förblir påslagen men vissa funktioner såsom elmotorer och hydraulventiler stängs av.

28. WorkStation ej ansluten

Om Gateway inte får kontakt med WorkStation vid uppstart:

Kontrollera kabel mellan gateway och Workstation.

28. WorkStation 1 ej ansluten

Om Gateway tappar kontakten med WorkStation under drift:

Kontrollera kabel mellan gateway och Workstation.

Kontrollera att kabeln inte är klämd eller på annat sätt skadad.

Kontrollera kontakternas kondition.

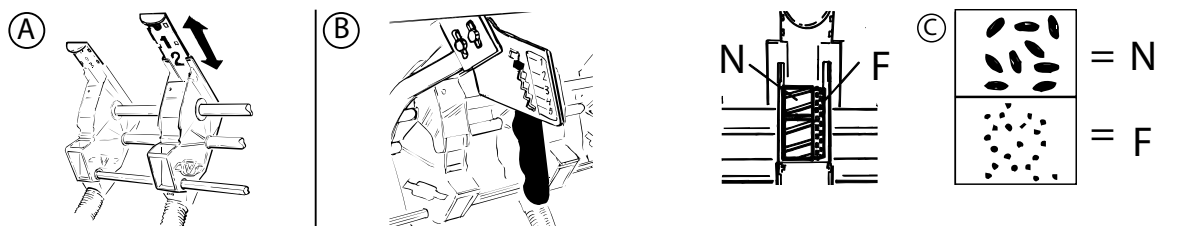
| | |
|--|---|
| <i>Om ControlStation tappar kontakten med WorkStation under drift:</i> | <p>Kontrollera kabel mellan gateway och Workstation.</p> <p>Kontrollera att kabeln inte är klämd eller på annat sätt skadad.</p> <p>Kontrollera kontakternas kondition.</p> |
| 28. WorkStation 2 ej ansluten | |
| <i>Om Gateway tappar kontakten med WorkStation under drift:</i> | <p>Kontrollera kabel mellan gateway och Workstation är ansluten.</p> <p>Kontrollera att kabeln inte är klämd eller på annat sätt skadad.</p> <p>Kontrollera kontakternas kondition.</p> |
| <i>Om ControlStation tappar kontakten med WorkStation under drift:</i> | <p>Kontrollera kabel mellan gateway och Workstation.</p> <p>Kontrollera att kabeln inte är klämd eller på annat sätt skadad.</p> <p>Kontrollera kontakternas kondition.</p> |
| 29. Spänningsfel Work-Station 1. | <p>WorkStation 1 får lägre spänning än 11 V.</p> <p>Kontrollera mellankabelns anslutningar och kontakter. Funktionen hos hydrauliska elventiler</p> <p>etc. kan upphöra.</p> |
| 30. Spänningsfel WorkStation 2 | <p>WorkStation 2 får lägre spänning än 11 V.</p> <p>Kontrollera mellankabelns anslutningar och kontakter. Funktionen hos hydrauliska elventiler etc. kan upphöra.</p> |
| 31. Nivåvakt utsäde | <p>Kontrollera givarens kabel, kontakter och anslutningar.</p> <p>Kontrollera att givaren ej är smutsig eller fuktig. Torka med trasa.</p> <p>Givaren kan vara ur funktion.</p> |
| 34. Nivåvakt gödning | Se larm 31 |
| 37. Nivåvakt BioDrill | Se larm 31. |
| <i>Fel på givaren</i> | <p>Kontrollera givarens kabel, kontakter och anslutningar.</p> <p>Kontrollera att givaren ej är smutsig eller fuktig. Torka med torr trasa.</p> <p>Givaren kan vara ur funktion.</p> |
| 38. Max hastighet gödning | <p>Är hydrauloljeflödet tillräckligt?</p> <p>Ventilen som styr flödet till den hydraulmotor som driver utmatningen öppnar fullt.</p> <p>Kontrollera oljeflödet från traktorn, slangar och kopplingar.</p> <p>Kontrollera att det ej uppstått stopp eller problem i utmatningen.</p> |
| 39. Max hastighet biodrill | <p>Är hydrauloljeflödet tillräckligt?.</p> <p>Ventilen som styr flödet till den hydraulmotor som driver utmatningen öppnar fullt</p> <p>Kontrollera oljeflödet från traktorn, slangar och kopplingar.</p> <p>Kontrollera att det ej uppstått stopp eller problem i utmatningen.</p> |
| 40. Ingen hastighet | Larmet uppkommer om maskinen är nedsänkt under LowLift-höjd och står stilla. |

Felsökning

| | |
|--|---|
| <i>Om larmet uppkommer när maskinen körs framåt:</i> | Kontrollera inställningen av radar. Kontrollera att anslutningskablar till radar inte är skadade. |
| 43. Låg nivå BioDrill | Se larm 1. |
| 44. Spårmarkering gödning, höger | Se larm 15 |
| 45. Spårmarkering gödning, vänster | Se larm 15 |
| <i>Om larmet uppkommer trots att att funktionen är OK:</i> | Se larm 15 |
| 45. Spårmarkering gödning, vänster och höger | Se larm 15 |
| <i>Om larmet uppkommer fastän funktionen är OK:</i> | Se larm 15 |
| 59. Ingen GPS | Systemet är programmerat för att anslutas till GPS. Kontrollera att GPS-enheten är ansluten. |

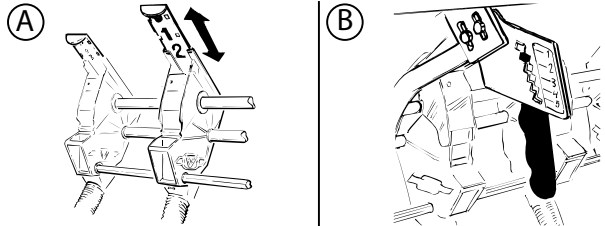
18 Såtabell

18.1 Utsåde



| | Vete | Korn | Råg | Havre | Ärtor |
|------|------|-----------|--------|-------|-------|
| Kg/l | 0,8 | 0,7 | 0,7 | 0,5 | 0,8 |
| A | 2 | 2 | 2 | 2 | 2 |
| B | 2 | 2 | 2 | 2 | 3 |
| C | N | N | N | N | N |
| | Raps | Blandgräs | Klöver | Lin | Bönor |
| Kg/l | 0,6 | 0,6 | 0,8 | 0,7 | 0,8 |
| A | 2 | 2 | 2 | 2 | 3 |
| B | 1-2 | 1 | 1 | 1 | 5 |
| C | F | N | F | N | N |

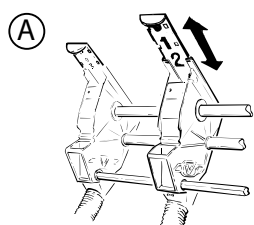
18.2 Gødning



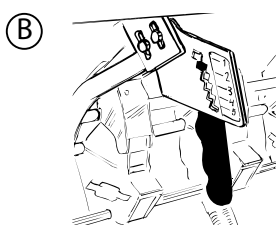
| | N-28 | N-38 | Urea 45% N | Axan 27%N | PK-13.13 |
|------|----------|------------|------------|--------------------|----------|
| Kg/l | 0,6 | 0,6 | 0,8 | 0,7 | 0,8 |
| A | 2 | 2 | 2 | 2 | 3 |
| B | 1 | 1 | 1 | 1 | 5 |
| | PK-11.21 | NPK-21.4.7 | NP-27.5 | Probeta N 20N-10Na | |
| Kg/l | 0,6 | 0,6 | 0,8 | 0,7 | |
| A | 2 | 2 | 2 | 2 | |
| B | 1 | 1 | 1 | 1 | |

18.3 Erhållna vridprov

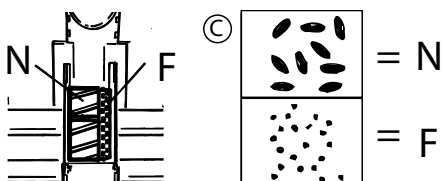
Tabell 18.1 Utsäde













(A)



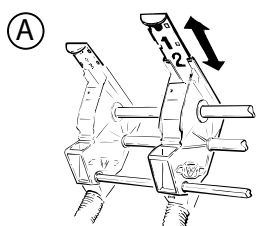
(B)



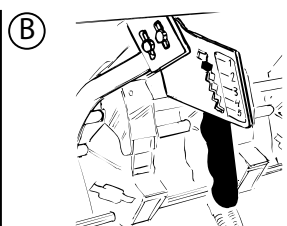
(C)

| | Vete | Korn | Råg | Havre | Ärtor |
|------|---|---|---|---|---|
| |  |  |  |  |  |
| Kg/l | 0,8 | 0,7 | 0,7 | 0,5 | 0,8 |
| A | 2 | 2 | 2 | 2 | 2 |
| B | 2 | 2 | 2 | 2 | 3 |
| C | N | N | N | N | N |
| | Raps | Blandgräs | Klöver | Lin | Bönor |
| |  |  |  |  |  |
| Kg/l | 0,6 | 0,6 | 0,8 | 0,7 | 0,8 |
| A | 2 | 2 | 2 | 2 | 3 |
| B | 1 | 1 | 1 | 1 | 5 |
| C | F | N | F | N | N |

Tabell 18.2 Gödning



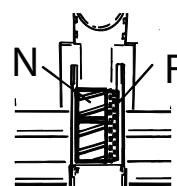
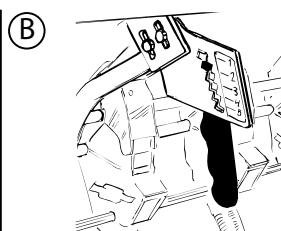
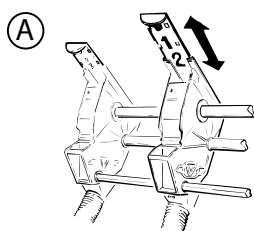
(A)



(B)

| | N-28 | N-34 | Urea 45% N | Axan 27%N | PK-13.13 |
|------|----------|------------|------------|--------------------|----------|
| Kg/l | 1,0 | 1,0 | 0,7 | 1,0 | 1,1 |
| A | 2 | 2 | 2 | 2 | 2 |
| B | 2 | 2 | 2 | 2 | 2 |
| | PK-11.21 | NPK-21.4.7 | NP-27.5 | Probeta N 20N-10Na | |
| Kg/l | 1,1 | 0,9 | 0,9 | 1,0 | |
| A | 2 | 2 | 2 | 2 | |
| B | 2 | 2 | 2 | 2 | |

18.4 BioDrill



| | Ängssvingel | Rödsvingel | Blandgräs SW-932 | Rajgräs |
|------|-------------|------------|------------------|---------|
| Kg/l | 0,33 | 0,25 | 0,58 | 0,46 |
| A | 2 | 2 | 2 | 2 |
| B | 1 | 2 | 1 | 1 |
| C | N | N | N | N |
| | Rödklöver | Timotej | Raps | PK13-13 |
| Kg/l | 0,8 | 0,62 | 0,65 | 1,1 |
| A | 2 | 2 | 2 | 2 |
| B | 1 | 1 | 1 | 3 |
| C | F | F | F | N |

Väderstad AB
SE-590 21 VÄDERSTAD
Sweden
Phone: +46 142- 820 00
www.vaderstad.com

